

DECISION D'APPROBATION DE MODELE

n° 84.1.29.626.1.3 du 30 octobre 1984

**Pèse-personne électronique SECA modèle 920 à usage médical
(Classe III)****Fabricant :**

VOGEL & HALKE Waagenfabrick, D 2000, Hambourg 22 (R.F.A.).

Demandeur de l'approbation de modèle :

SECA, Zone Industrielle, rue Lavoisier, 91430 Igny.

Caractéristiques :

Le pèse-personne SECA modèle 920 est composé :

- d'un dispositif récepteur de charge constitué d'un plateau,
- d'un dispositif transmetteur et réducteur de charge constitué d'une chaîne de leviers,
- d'un dispositif transducteur de mesure constitué d'un capteur à jauges de contrainte de type flexion,
- d'un dispositif indicateur dont le fonctionnement est basé sur le principe d'un convertisseur analogique-numérique, dont la partie traitement des informations est assurée par une unité logique à microprocesseur et qui comporte un dispositif afficheur à quatre chiffres du type sept segments.

Le pèse-personne SECA modèle 920 est équipé :

- d'un dispositif de mise sous tension par bouton poussoir,
- d'un dispositif automatique de mise à zéro à la mise sous tension,
- d'un dispositif de mise à zéro suiveur,
- d'un dispositif de mise à niveau constitué de 4 pieds réglables,
- d'un dispositif indicateur de mise de niveau à bulle.

Les caractéristiques métrologiques du pèse-personne SECA modèle 920 sont les suivantes :

Max = 150 kg

Min = 5 kg

e = d_a = 100 g

Limites particulières de température : + 10 °C / + 40 °C.

Conditions particulières :

Les indications signalétiques sont groupées à proximité de l'indication de poids. Elles comprennent, outre les caractéristiques métrologiques, la marque du fabricant, la classe de précision, le numéro et la date de la présente décision, les limites particulières de température ainsi que la mention « Pèse-personne à usage médical. Interdit pour toute transaction ».

La plaque de poinçonnage en plomb est située à la base de la colonne supportant le dispositif indicateur.

Dépôt de modèle :

Plans et schémas déposés au Service de la métrologie et chez le demandeur de l'approbation de modèle.

Annexes :

Notice descriptive.

Schéma n° 4418-1.

Photographies n°s 4418-2 et 3.

Pour le Ministre et par délégation :
par empêchement du Directeur de la qualité
et de la sécurité industrielles :
Le Chef du service de la Métrologie,
P. BERTRAN.

Pèse-personne électronique SECA modèle 920 à usage médical**NOTICE DESCRIPTIVE****FONCTIONNEMENT :**

Le pèse-personne électronique SECA modèle 920 se branche sur le secteur par l'intermédiaire d'un transformateur 220 V~/12 V CC.

La mise sous tension s'effectue par l'interrupteur situé sous le boîtier du dispositif indicateur.

A la mise sous tension l'instrument affiche « SECA » puis 000,0.

Avant et après chaque pesée, l'indication 000,0 est affichée.

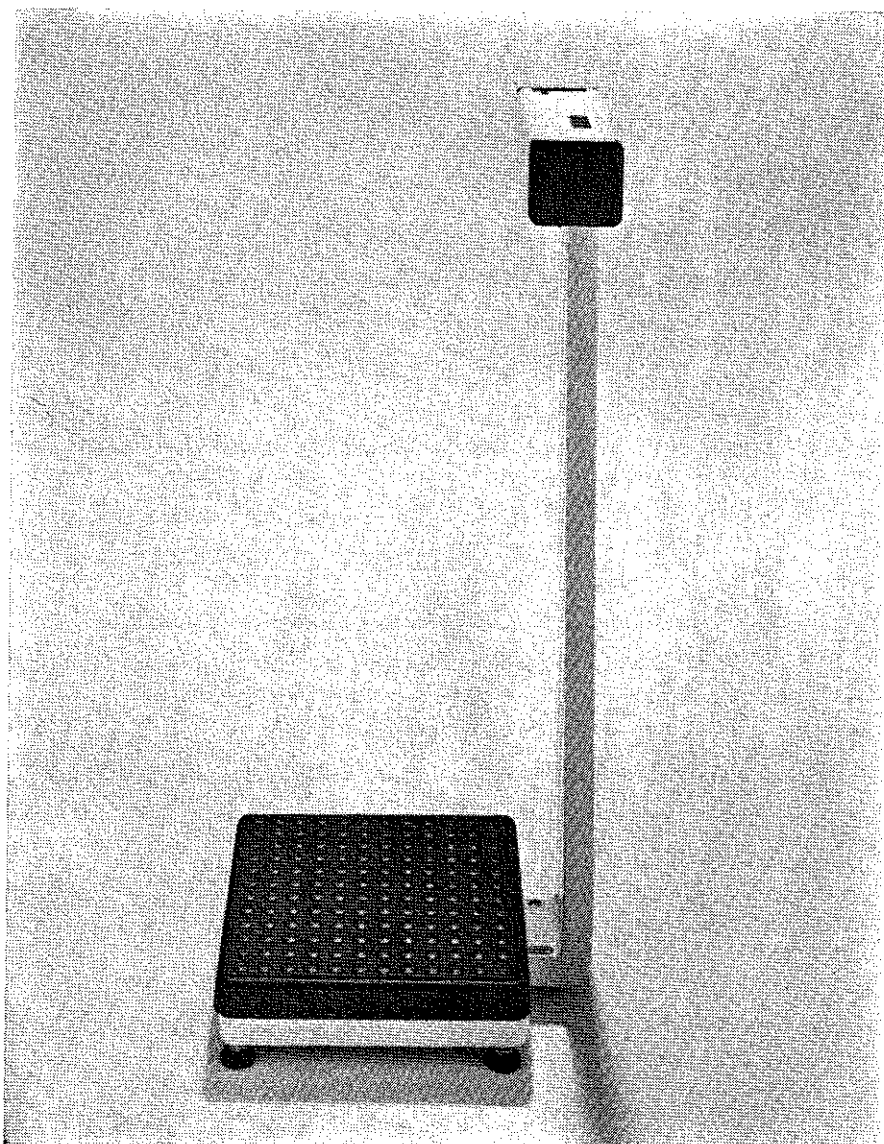
Le pèse-personne SECA modèle 920 est équipé d'une touche « test » située à proximité des indications signalétiques et repérée par « 123,4 + 0,2 ». L'action sur cette touche permet d'effectuer, le récepteur de charge étant vide, un contrôle de l'ensemble des éléments électroniques.

Si la charge déposée sur le récepteur de charge dépasse 150,5 kg l'instrument affiche « STOP ».

Les valeurs négatives ne peuvent pas être affichées et en-dessous de zéro l'instrument affiche « ».

N° 4418-2

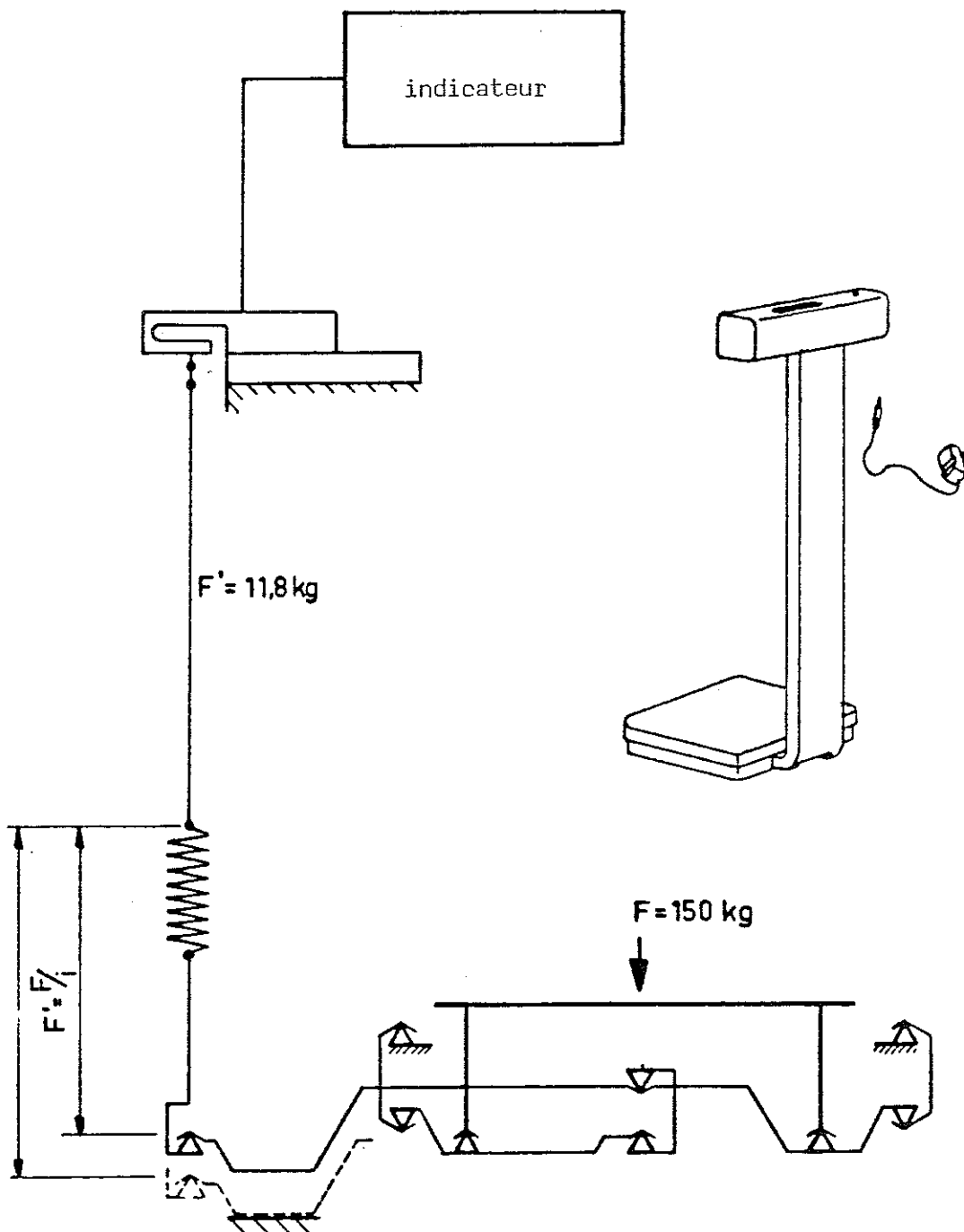
Pèse-personne électronique SECA 920 à usage médical



N° 4418-1

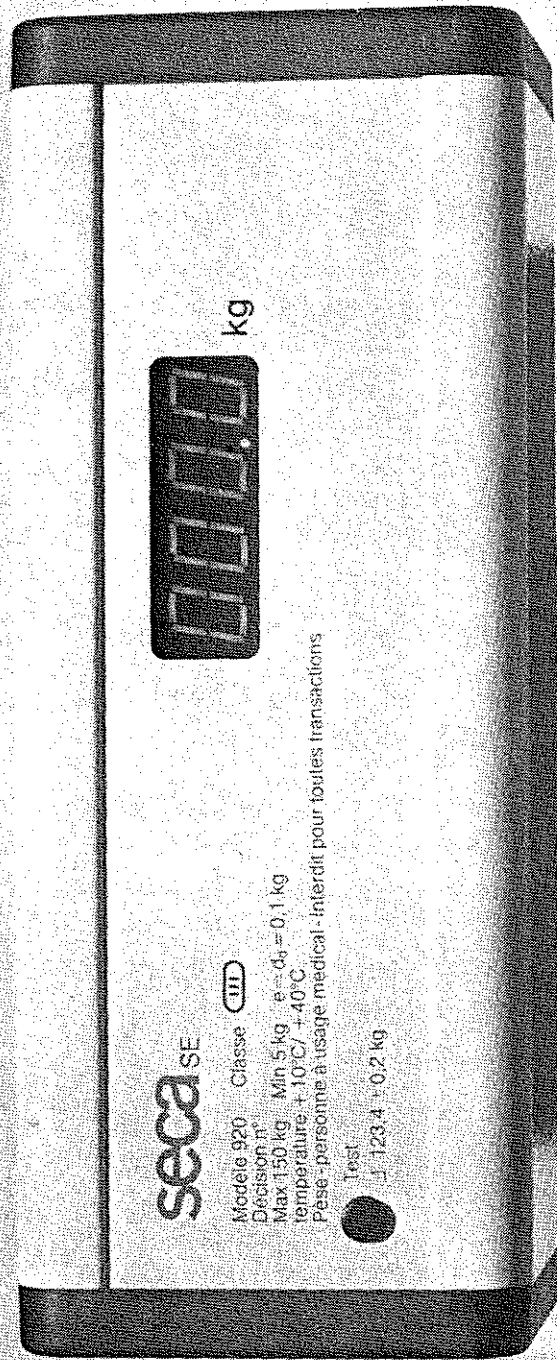
Pèse-personne SECA 920

Schéma de fonctionnement



Pèse-personne électronique SECA 920 à usage médical

N° 4418-3



seca SE

Modèle 920 Classe III

Décision n° Max 150 kg Min 5 kg $e = d_3 = 0,1$ kg

Température: +10°C / +40°C

Pèse-personne à usage médical - interdit pour toutes transactions

Test

123.4 ± 0.2 kg

