

Décision n° 04.00.271.005.1 du 9 juin 2004

CERTIFICAT D'HOMOLOGATION POUR LES PRODUITS CONFORMES A L'ANNEXE I B

du règlement européen (CEE) n° 3821/ 85 du Conseil du 20 décembre 1985 concernant l'appareil de contrôle dans le domaine des transports par route, modifié notamment par le règlement (CE) n° 1360/2002 de la Commission du 13 juin 2002.

Nom de l'administration compétente : **Ministère de l'économie, des finances et de l'industrie - Direction de l'action régionale et de la petite et moyenne industrie - Sous-direction de la métrologie.**

Notification concernant :

l'homologation de :

le retrait de l'homologation de :

un modèle d'appareil de contrôle :

un composant d'appareil de contrôle : **une unité embarquée sur le véhicule**

une carte de conducteur

une carte d'atelier

une carte d'entreprise

une carte de contrôleur

Homologation n° **e2** - 22

1. Marque de fabrique ou marque commerciale : **ACTIA**

2. Nom du modèle : **L2000 version P104194-100 Indice 7**

3. Nom du fabricant : **ACTIA**

4. Adresse du fabricant : **25 chemin de Pouvoirville - BP 4215 - F-31432 Toulouse Cedex 04**

5. Soumis pour homologation CE initiale

6. Laboratoire(s) : **Sous-direction de la métrologie, Emitech et Sopemea**

7. Date et nombre des essais : **du 19 mai 2003 au 5 mai 2004, selon liste des essais référencés dans les certificats de fonctionnement, de sécurité et d'interopérabilité**

8. Date de l'homologation : **9 juin 2004**

9. Date de retrait de l'homologation : **sans objet**

10. Modèle de composant d'appareil de contrôle avec lequel le composant est conçu pour être utilisé :

- capteur de mouvement ACTIA type IS2000 version 1426 XY, faisant l'objet du certificat d'homologation n° **e2** - 23 du 9 juin 2004

11. Lieu : **Paris**

12. Date : **9 juin 2004**

13. Documents descriptifs annexés :

- annexe 1 : caractéristiques principales, photographie de la face avant et modèle d'étiquette d'identification
- annexe 2 : plan de scellement et descriptif des étiquettes, identification des logiciels

14. Remarques :

a)- Liste des certificats pris en compte :

- certificats de fonctionnement n° 04.00.271.001.1 du 22 janvier 2004 (version P104194 Indice 6) et n° 04.00.271.004.1 du 13 mai 2004 (version P104194 Indice 7)
- certificats de sécurité n° 2003/17 du 6 novembre 2003 (version P104194-100 Indice 5), n° 2004/04 du 27 février 2004 (version P104194 Indice 6) et n° 2004/16 du 26 mai 2004 (version P104194 Indice 7)
- certificat d'interopérabilité (provisoire) n° JRC/001/DTC du 29 janvier 2004, amendé par le certificat d'interopérabilité (provisoire) n° JRC/001/DTC Am.2 du 5 mars 2004,
- certificat d'interopérabilité n° JRC/001/DTC du 1^{er} juin 2004

b)- Plans, schémas, notices et logiciels déposés à la sous-direction de la métrologie sous la référence DA 00-A027 et chez le fabricant du présent certificat.

Pour le ministre délégué à l'industrie et par délégation,
le directeur de l'action régionale
et de la petite et moyenne industrie

J.J. DUMONT

Annexe 1 au certificat d'homologation n° **e2** - 22

Unité embarquée sur le véhicule ACTIA L2000 version P104194-100 Ind 7

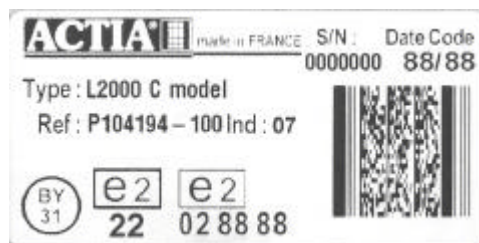
Caractéristiques principales

L'unité embarquée sur le véhicule ACTIA type L2000 version P104194-100 Indice 7 constitue l'un des éléments de l'appareil de contrôle défini par l'annexe IB du règlement CEE n° 3821/85 modifié. Elle est composée d'un boîtier unique comprenant une unité de traitement, d'une mémoire électronique, d'une horloge temps réel, de deux interfaces pour cartes à mémoire (conducteur et convoyeur), d'une imprimante, d'un écran, de dispositifs visuel et sonore d'avertissement, d'un connecteur d'étalonnage et de déchargement des données, de dispositifs permettant la saisie de données par l'utilisateur et de connecteurs de raccordement à d'autres dispositifs extérieurs.

Face avant de l'instrument



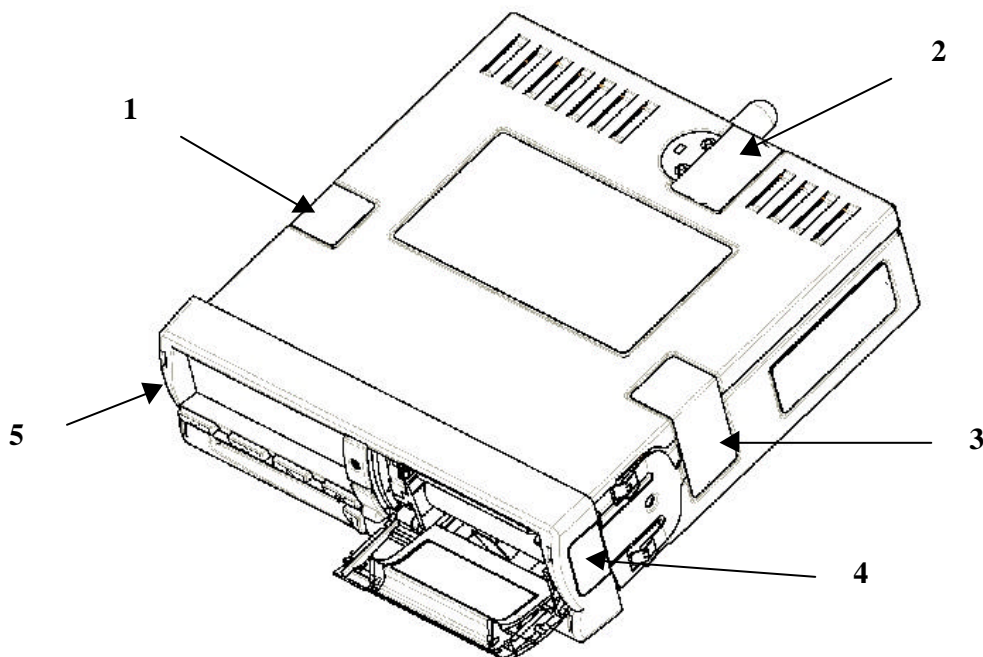
Modèle d'étiquette d'identification apposée sur le côté droit de l'instrument (étiquette autocollante destructible à l'arrachement)



Annexe 2 au certificat d'homologation n° e2 - 22

Unité embarquée sur le véhicule ACTIA L2000 version P104194-100 Ind 7

Plan de scellement et descriptif des étiquettes



Les étiquettes de scellement 1, 2 et 3 sont autocollantes, autodestructibles à l'arrachement et comportent un hologramme de sécurisation.

Elle présentent en outre les indications suivantes :

- la référence de l'unité embarquée sur le véhicule (L2000 P104194-100 Ind 07),
- son numéro de série,
- le code de date de fabrication (sous la forme mm/aa).

Les étiquettes de scellement 4 et 5 sont autocollantes, rouges, autodestructibles à l'arrachement et comportent un hologramme de sécurisation. Aucune indication particulière n'est portée sur ces modèles d'étiquettes.

Identification des logiciels

Trois logiciels sont implantés dans l'unité embarquée sur le véhicule. Leurs identificateurs de versions, consultables sur l'écran de l'instrument, sont les suivants :

- logiciel du processeur principal : L2000_MP V2.30.1,
- logiciel du processeur secondaire : L2000_MS V01.02.0,
- logiciel de "boot" : L2000_Boot V01.02.