



## Décision d'approbation de modèle n° 00.00.532.001.1 du 4 décembre 2000

### Dispositif de récupération des vapeurs MALTE PERSSON modèle MEg95 pour ensembles de mesurage routiers

-----

La présente décision est prononcée en application du décret n° 88-682 du 6 mai 1988 modifié relatif au contrôle des instruments de mesure, du décret du 12 avril 1955 réglementant la catégorie d'instrument de mesure : instruments mesureurs volumétriques de liquides autres que l'eau, du décret n° 73-791 du 4 août 1973 relatif à l'application des prescriptions de la Commission économique européenne au contrôle des compteurs volumétriques de liquides autres que l'eau et de leurs dispositifs complémentaires, de la Recommandation internationale de métrologie légale relative aux ensembles de mesurage de liquides autres que l'eau et de la circulaire n° 99.00.450.001.1 du 2 avril 1999 relative à la prise en compte des dispositifs de récupération des vapeurs dans le contrôle métrologique des ensembles de mesurage routiers.

#### **FABRICANT :**

MALTE PERSSON & SON AB, Kristinehedsvägen 27, S-302 44 HALMSTAD, SUEDE

#### **CARACTERISTIQUES :**

Le dispositif de récupération des vapeurs MALTE PERSSON modèle MEg95 est constitué des éléments suivants :

- un pistolet de distribution ELAFLEX modèle ZVA 200 GR,
- un flexible coaxial,
- un adaptateur coaxial,
- une vanne proportionnelle BÜRKERT modèle 2832,
- une pompe à vide DÜRR modèle MEX 0831-11,
- un tuyau de retour des vapeurs vers le réservoir de liquide,
- un moteur, le cas échéant,
- un dispositif électronique modèle MEg 21100.

Selon les configurations des ensembles de mesurage routiers, le moteur du circuit hydraulique de l'ensemble de mesurage peut être utilisé.

Lorsque le dispositif de récupération des vapeurs MALTE PERSSON modèle MEg95 est installé dans un distributeur multi-cabines, la vanne proportionnelle est commune à l'ensemble des circuits de distribution.

Le dispositif de récupération des vapeurs MALTE PERSSON modèle MEg95 comporte également deux voyants installés sur l'habillage de l'ensemble de mesurage routier.

Un des voyants constitue un témoin du bon fonctionnement du dispositif de récupération des vapeurs.

Le second constitue le témoin d'alarme en cas de défaut d'étanchéité du dispositif de récupération des vapeurs.

En cas de défaut d'étanchéité du dispositif de récupération des vapeurs, l'alimentation électrique de l'ensemble de mesurage est coupée. Le fonctionnement de l'ensemble de mesurage est alors interrompu.

#### **SCELLEMENTS :**

Les dispositifs de scellement des ensembles de mesurage équipés du système de récupération des vapeurs MALTE PERSSON modèle MEg95 doivent être conformes aux dispositions prévues dans les décisions d'approbation de modèle les concernant.

#### **INSCRIPTIONS REGLEMENTAIRES :**

Les inscriptions réglementaires des ensembles de mesurage équipés du dispositif de récupération des vapeurs MALTE PERSSON modèle MEg95 doivent être conformes aux dispositions prévues dans les décisions d'approbation de modèle les concernant.

En outre, une plaque complémentaire doit être apposée précisant, pour le dispositif de récupération des vapeurs, le numéro et la date de la présente décision.

#### **DISPOSITIONS PARTICULIERES :**

L'installation d'un dispositif de récupération de vapeurs sur un ensemble de mesurage routier en service doit être effectuée conformément aux dispositions du paragraphe 3.2 de la circulaire n° 99.00.450.001.1 du 2 avril 1999.

Le dispositif de récupération des vapeurs MALTE PERSSON modèle Meg95 peut être intégré dans tous les modèles d'ensemble de mesurage routier sous réserve que son installation ne génère ni modification des caractéristiques métrologiques de l'ensemble de mesurage, ni modification du plan de scellement de l'ensemble de mesurage.

**DEPOT DE MODELE :**

La documentation relative à ce dossier est déposée, pour la sous-direction de la métrologie, au Laboratoire national d'essais (LNE) sous la référence DDC/72/A090291-D1 et chez le fabricant.

**VALIDITE :**

La présente décision est valable dix ans à compter de la date figurant dans son titre.

**ANNEXES :**

Notice descriptive

Pour le secrétaire d'Etat et par délégation,  
par empêchement du directeur de l'action régionale,  
et de la petite et moyenne industrie,  
l'ingénieur en chef des mines

J.F. MAGANA

**Annexe à la décision d'approbation n° 00.00.532.001.1**  
**Système de récupération des vapeurs**  
**MALTE PERSSON modèle MEg95**  
**Notice descriptive**

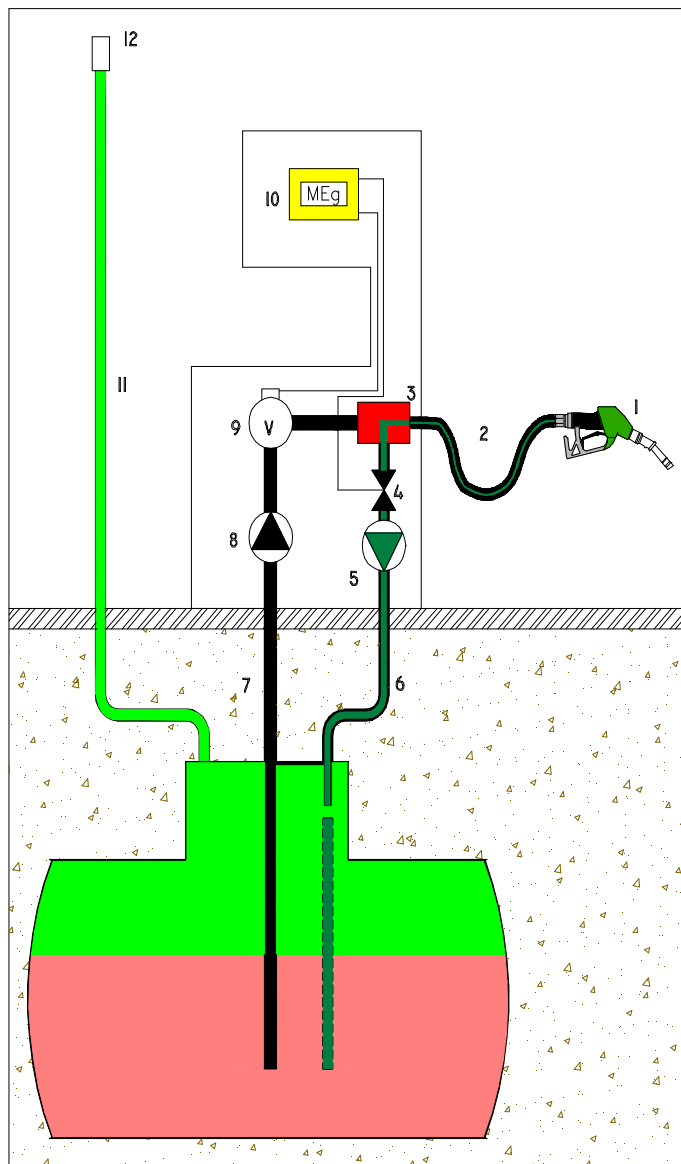
## Fonctionnement

Le système de récupération de vapeur modèle MEg95 est un système piloté par une unité électronique.

Lors d'une distribution de carburant, le mélange de vapeurs d'essence et d'air s'échappant du réservoir du véhicule en cours de livraison est aspiré dans un tube coaxial externe se trouvant sur le robinet d'extrémité. Il passe ensuite dans le double tuyau flexible coaxial lié au robinet d'extrémité, puis au travers d'un adaptateur qui sépare les tuyaux liquide et vapeur, et traverse une vanne dont l'ouverture est proportionnelle au débit. Une pompe à vide située après cette vanne assure une dépression dans l'ensemble du circuit vapeur. La vapeur est ensuite refoulée dans un tuyau spécifique, sous forme gazeuse, jusqu'au réservoir souterrain d'alimentation en liquide où elle est recueillie.

La pompe à vide est mise en fonctionnement selon le cas par le moteur de l'ensemble de mesure qui entraîne l'hydraulique du distributeur ou par un moteur électrique auxiliaire.

La vanne proportionnelle est contrôlée par l'unité électronique. Elle régule le débit de vapeur en fonction du débit de carburant, lui-même déterminé à partir soit des impulsions générées par l'émetteur présent sur le compteur volumétrique, soit des impulsions fournies par une sortie appropriée du calculateur de l'ensemble de mesure routier.



1. Pistolet
2. Flexible coaxial
3. Adaptateur coaxial
4. Vanne proportionnelle
5. Pompe à vide
6. Retour vapeur à la citerne
7. Alimentation en liquide
8. Unité de pompage de liquide
9. Compteur volumétrique avec émetteur d'impulsions
10. Carte MEg
11. Tube de ventilation citerne
12. Clapet de mise à l'atmosphère

## Détection des fuites

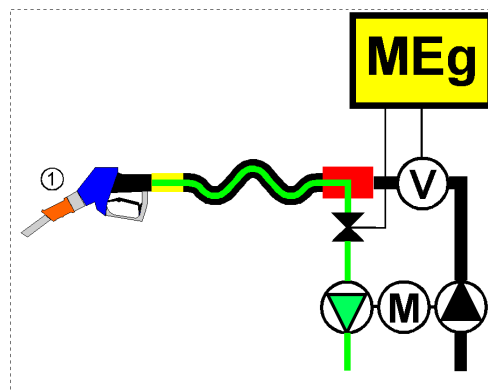
Un dispositif pour détecter les fuites éventuelles qui seraient dues à une mise en communication des phases gazeuse et liquide du carburant distribué est intégré dans le système de récupération de vapeur. Dans le cas de présence d'une quantité de liquide au plus égale à  $10 \text{ cm}^3$  dans la partie traitant la phase gazeuse, une alarme est générée engendrant la mise hors service de l'ensemble de mesure. L'alarme est matérialisée par une lampe ou diode électroluminescente de couleur rouge qui s'allume sur la face avant du distributeur concerné.

## Schémas des principaux cas de montage du système de récupération de vapeur

Toute autre combinaison reste toutefois possible sous réserve des dispositions particulières définies dans la décision d'approbation de modèle.

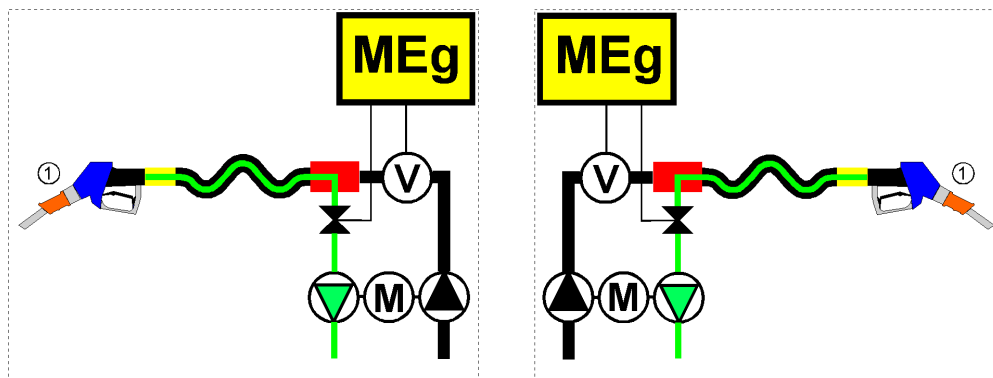
### Cas n°1 : Distributeur mono-cabine

Distributeur muni d'une vanne proportionnelle et d'une pompe à vide entraînée par le moteur du distributeur.



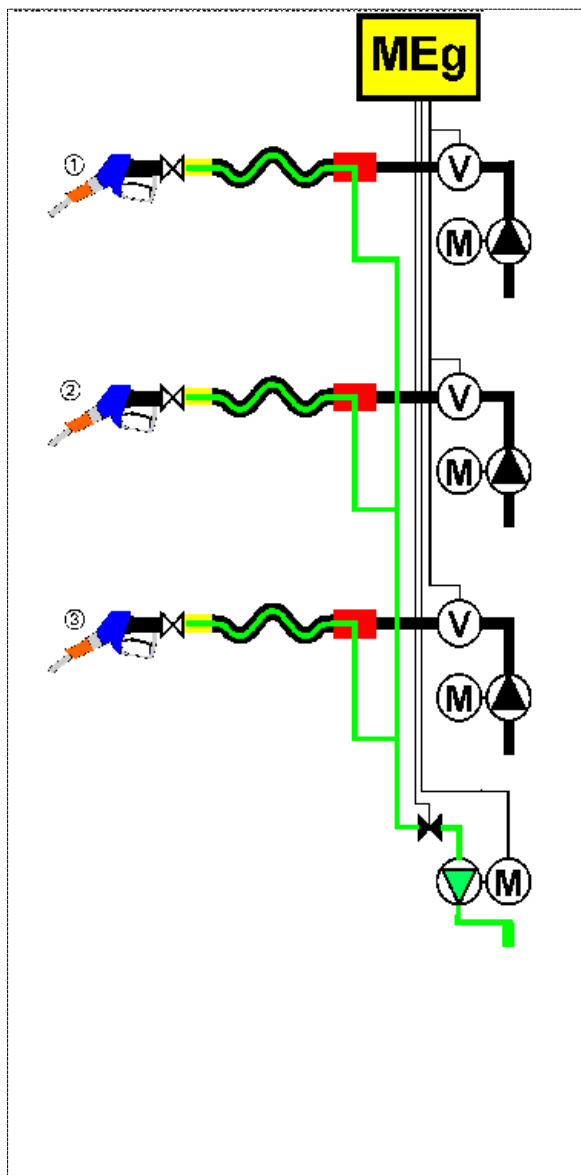
### Cas n°2 : Distributeur double-cabine

Distributeur muni d'une vanne proportionnelle et d'une pompe à vide par face, entraînée par le moteur du distributeur



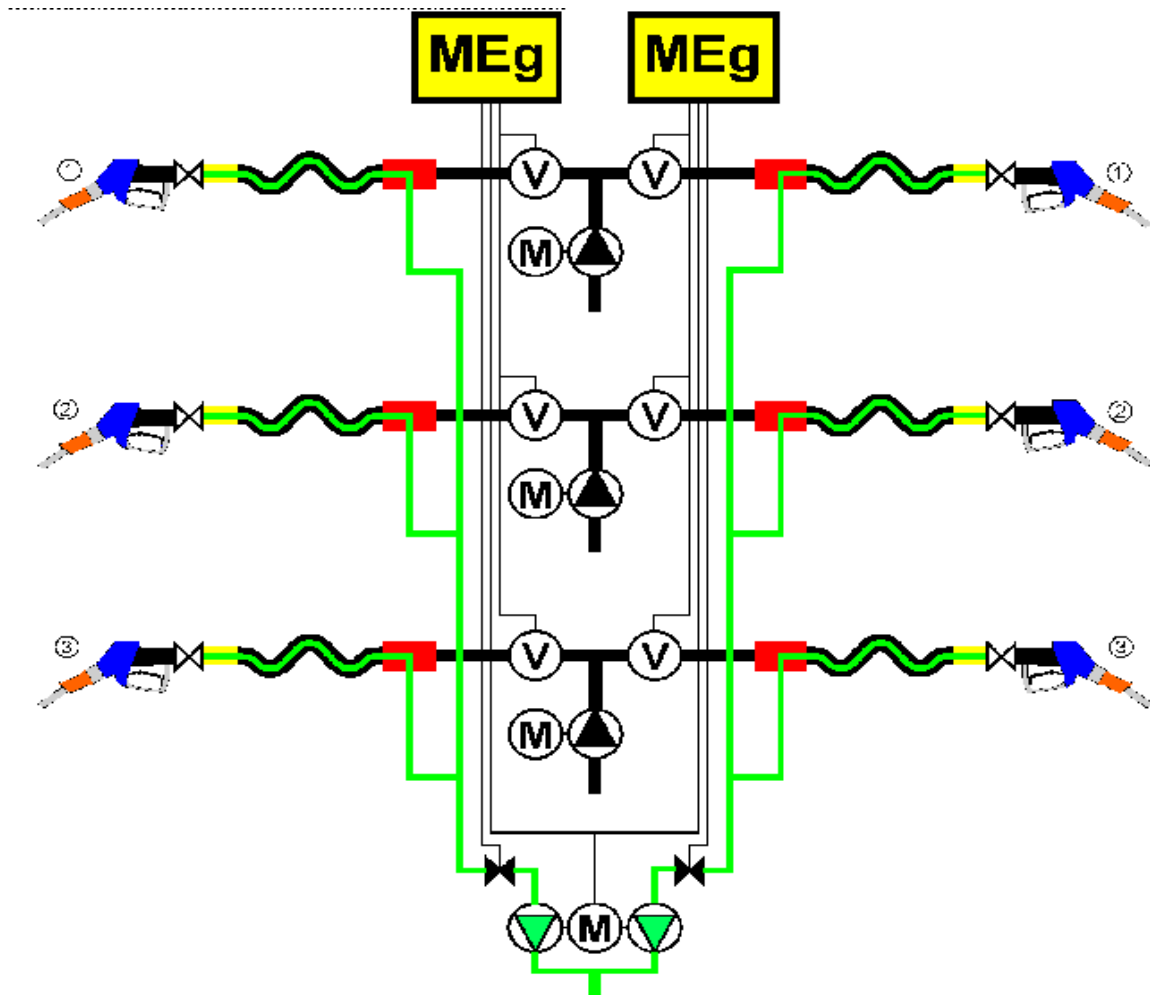
### Cas n°3 : Distributeur multi-cabines

Distributeur comportant une vanne proportionnelle, une pompe à vide et trois vannes « tout ou rien » mécaniques (une dans chaque pistolet). Le rôle de ces vannes est d'éviter l'aspiration d'air par les pistolets non utilisés lors de la livraison de carburant. Un moteur séparé entraîne la pompe à vide.

















## Cas n°4 : Distributeur multi-cabines

Distributeur où chaque coté fonctionne indépendamment l'un de l'autre. Chaque coté contient une vanne proportionnelle, une pompe à vide et trois vannes « tout ou rien » mécaniques (une pour chaque pistolet). Le rôle de ces vannes est d'éviter l'aspiration d'air par les pistolets non utilisés lors de la livraison de carburant. Un moteur séparé entraîne les deux pompes à vide.



### LÉGENDE DES SYMBOLES UTILISES

	Contrôle électronique		Adaptateur coaxial
	Pistolet		Vanne de rupture
	Flexible coaxial		Vanne proportionnelle
	Circuit liquide		Vanne "tout ou rien"
	Circuit vapeur		Pompe à vide
	Cable signal		Pompe liquide
			Compteur volumétrique
			Moteur