



**Ensemble de mesurage ALMA modèle GRAVICOMPT avec ou sans collecteur  
monté sur camion-citerne  
(précision commerciale)**

La présente décision est prononcée en application du décret n° 88-682 du 6 mai 1988 modifié relatif au contrôle des instruments de mesure et du décret n°72-145 du 18 février 1972 réglementant la catégorie d'instruments de mesurage : ensembles de mesurage à compteur turbine destinés à déterminer le volume des liquides autres que l'eau.

**FABRICANT :**

ALMA Ingénierie, 47, rue de Paris, 94470 Boissy Saint Léger.

**OBJET :**

La présente décision complète la décision d'approbation de modèle n° 99.00.462.005.1 du 26 avril 1999 relative à l'ensemble de mesurage ALMA modèle GRAVICOMPT avec ou sans collecteur monté sur camion-citerne.

**CARACTERISTIQUES :**

L'ensemble de mesurage ALMA, modèle GRAVICOMPT, objet de la présente décision, diffère du modèle approuvé par la décision du 26 avril 1999 précitée par :

- l'installation du mesureur turbine ALMA modèle DN 100-80 approuvé par la décision d'approbation de modèle [n° 99.00.432.005.1 du 28 décembre 1999](#) en remplacement du mesureur turbine ALMA modèle HR50 approuvé par la décision n° 98.00.432.003.1 du 28 avril 1998 <sup>(1)</sup>,
- la suppression de la canalisation droite située en aval de la turbine.

Les caractéristiques métrologiques de l'ensemble de mesurage ALMA modèle GRAVICOMPT sont désormais les suivantes :

Débit maximal	80 m <sup>3</sup> /h
Débit minimal	8 m <sup>3</sup> /h
Liquides mesurés	Supercarburants, gas-oil, fuel domestique et tous liquides autres que l'eau dont la viscosité cinématique est inférieure ou égale à 13 mm <sup>2</sup> /s

Les autres caractéristiques et les conditions particulières de construction, d'installation, d'utilisation, de restriction d'emploi et de vérification de l'ensemble de mesurage ALMA, modèle GRAVICOMPT, restent conformes à la décision du 26 avril 1999.

L'installation doit être conforme à l'un des plans figurant en annexes.

**INSCRIPTIONS REGLEMENTAIRES :**

Les inscriptions réglementaires demeurent inchangées à l'exception du numéro d'approbation de modèle qui est celui figurant dans le titre de la présente décision.

**DEPOT DE MODELE :**

Les plans et schémas du modèle ont été déposés à la sous-direction de la métrologie et à la direction régionale de l'industrie, de la recherche et de l'environnement d'Ile de France sous la référence DA 13.1695.

**VALIDITE :**

La présente décision est valable jusqu'au 26 avril 2009.

**REMARQUE :**

La présente décision ne préjuge en rien de la conformité de l'ensemble de mesurage ALMA modèle GRAVICOMPT avec ou sans collecteur et de son montage vis-à-vis d'autres réglementations.

**ANNEXES :**

- notice descriptive,
- schémas,
- plans de scellements.

Pour le secrétaire d'État et par délégation,  
par empêchement du directeur de l'action régionale  
et de la petite et moyenne industrie,  
l'ingénieur en chef des mines

J.F. MAGANA

(1) Revue de métrologie, septembre 1998, page 456

## **Annexe à la décision n° 00.00.462.001.1**

### **Ensemble de mesurage ALMA modèle GRAVICOMPT avec ou sans collecteur monté sur camion-citerne**

#### **NOTICE DESCRIPTIVE**

##### **I - DESCRIPTION DU MESUREUR TURBINE ALMA MODELE DN 100-80 :**

Le mesureur turbine ALMA modèle DN 100-80 approuvé par la décision n° 99.00.432.005.1 du 28 décembre 1999 est installé sans canalisation droite en aval avec une pente supérieure ou égale à 3%.

##### **II - SCELLEMENTS COMPLEMENTAIRES RELATIFS AU MONTAGE DES ELEMENTS :**

###### **Scellements spécifiques au modèle GRAVICOMPT sans collecteur**

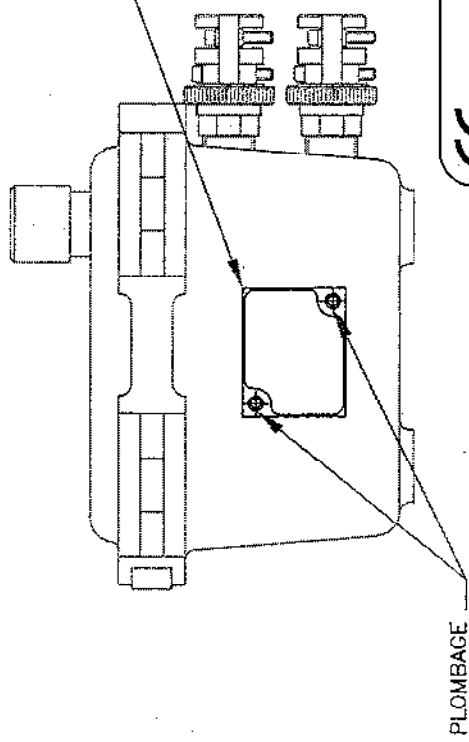
- Em1 empêche le démontage de la sonde de fin de comptage
- Em2 empêche le démontage du mesureur turbine
- Em3 empêche l'ouverture de la boîte de jonction de commande de réglage de l'ouverture de la vanne de régulation
- Em4 empêche le démontage de la vanne de régulation et de compartiment à commande pneumatique
- Em5 empêche l'ouverture du coffret d'interface
- Em6 empêche le démontage de la sonde de petit débit

###### **Scellements spécifiques au modèle GRAVICOMPT avec collecteur**

- Em1 empêche le démontage de la sonde de fin de comptage
- Em2 empêche le démontage du mesureur turbine
- Em3 empêche l'ouverture de la boîte de jonction de commande de réglage de l'ouverture de la vanne de régulation
- Em7 empêche le démontage de la vanne de régulation à commande pneumatique
- Em8 empêche d'atteindre la vis de réglage de la sonde de mesure de pression différentielle
- Em9 empêche le démontage de la sonde de pression différentielle

# ENSEMBLE DE MESURAGE ALMA, MODELES GRAVICOMPT

## PLAQUES D'IDENTIFICATION ET SCELLEMENTS



PLAQUE D'IDENTIFICATION DE L'ENSEMBLE DE MESURAGE

ENSEMBLE DE MESURAGE  
ALMA GRAVICOMPT

MODELE :

N° DE DECISION :

DEBIT : 8 à 80 m<sup>3</sup>/h

LIQUIDES MESURES : HYDROCARBURES RAFFINES DE VISCOSITE < 13mm<sup>2</sup>/s

LIVRAISON MINIMALE : 1000 LITRES

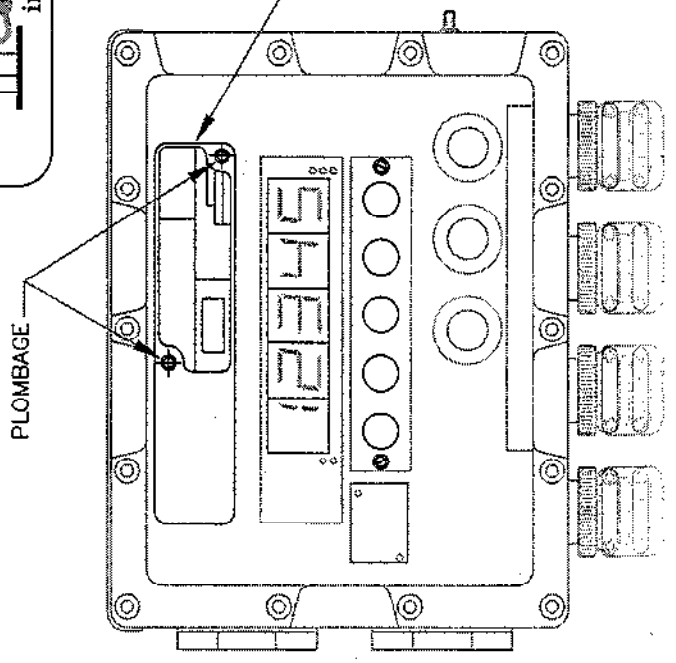
CE

ALMA ingénierie  
47 rue de Paris  
94470 BOISSY ST LEGER FRANCE  
Té: (33) 1 45 69 44 70

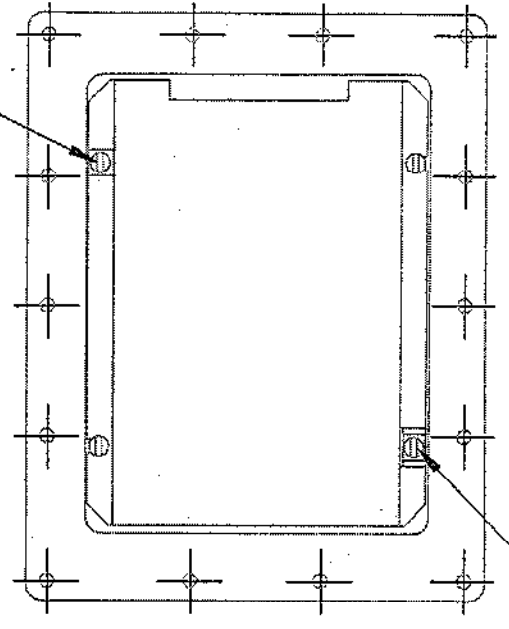
MICROCOMPT  
AFFICHEUR  
en volume brut

CLASSE : 05  
Année de fabrication :  
N° de série :  
N° de décision :

PLAQUE D'IDENTIFICATION DU DISPOSITIF CALCULATEUR-INDICATEUR MICROCOMPT

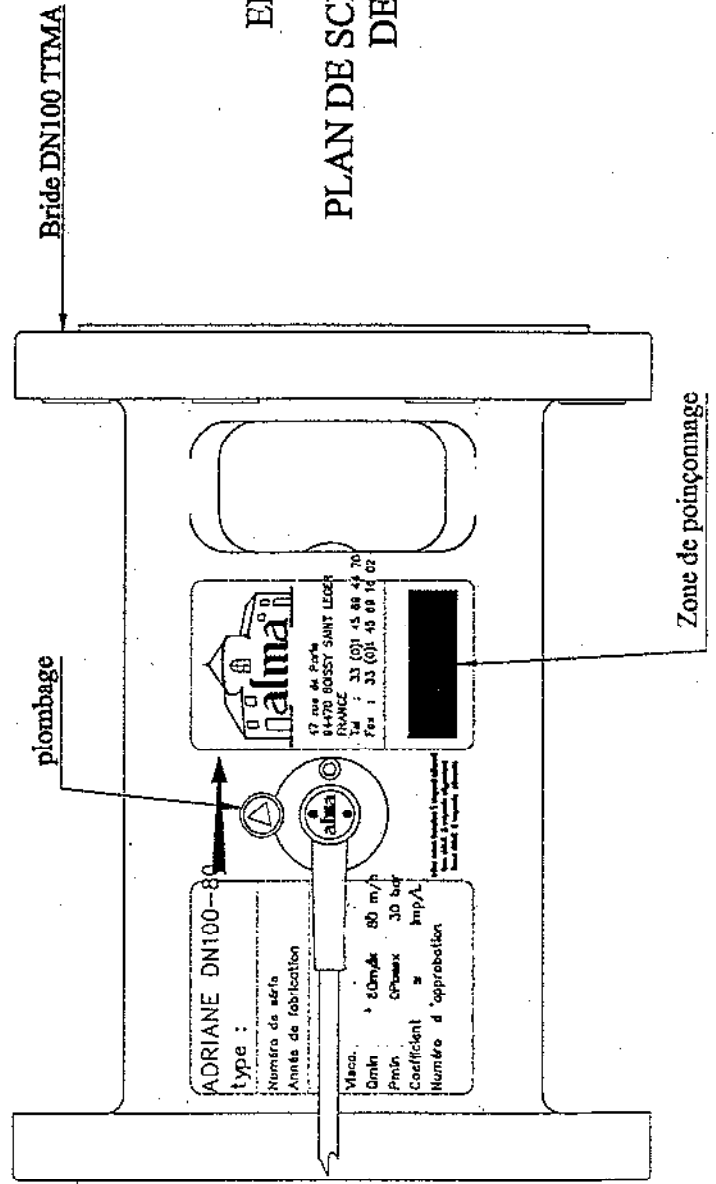
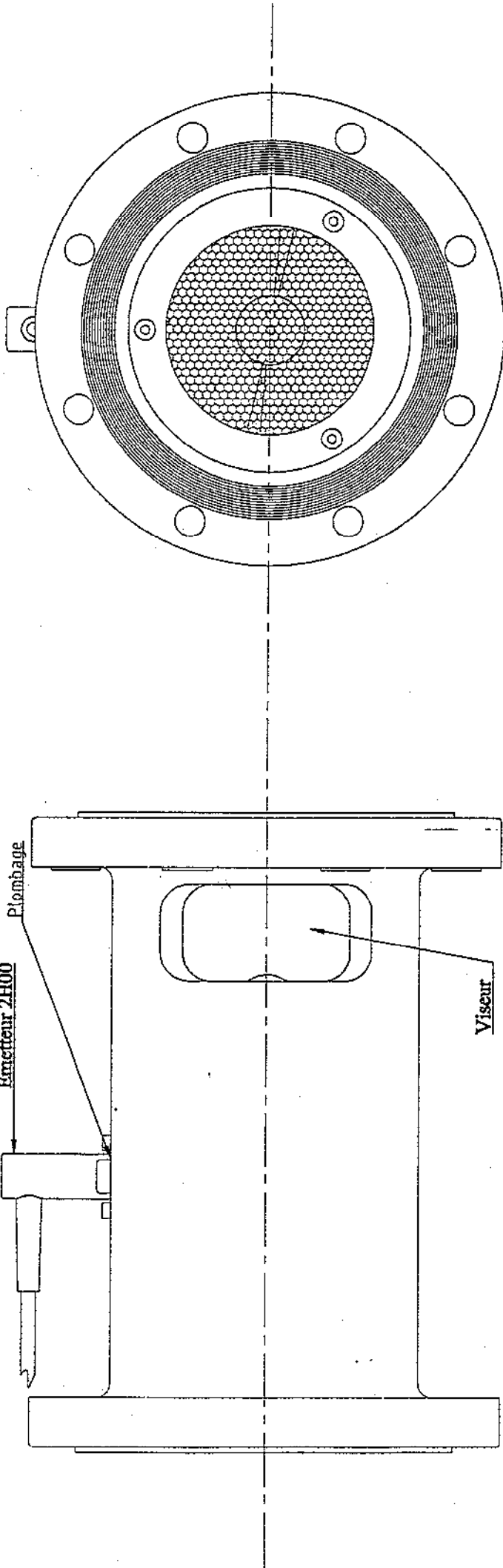


PLOMBAGE



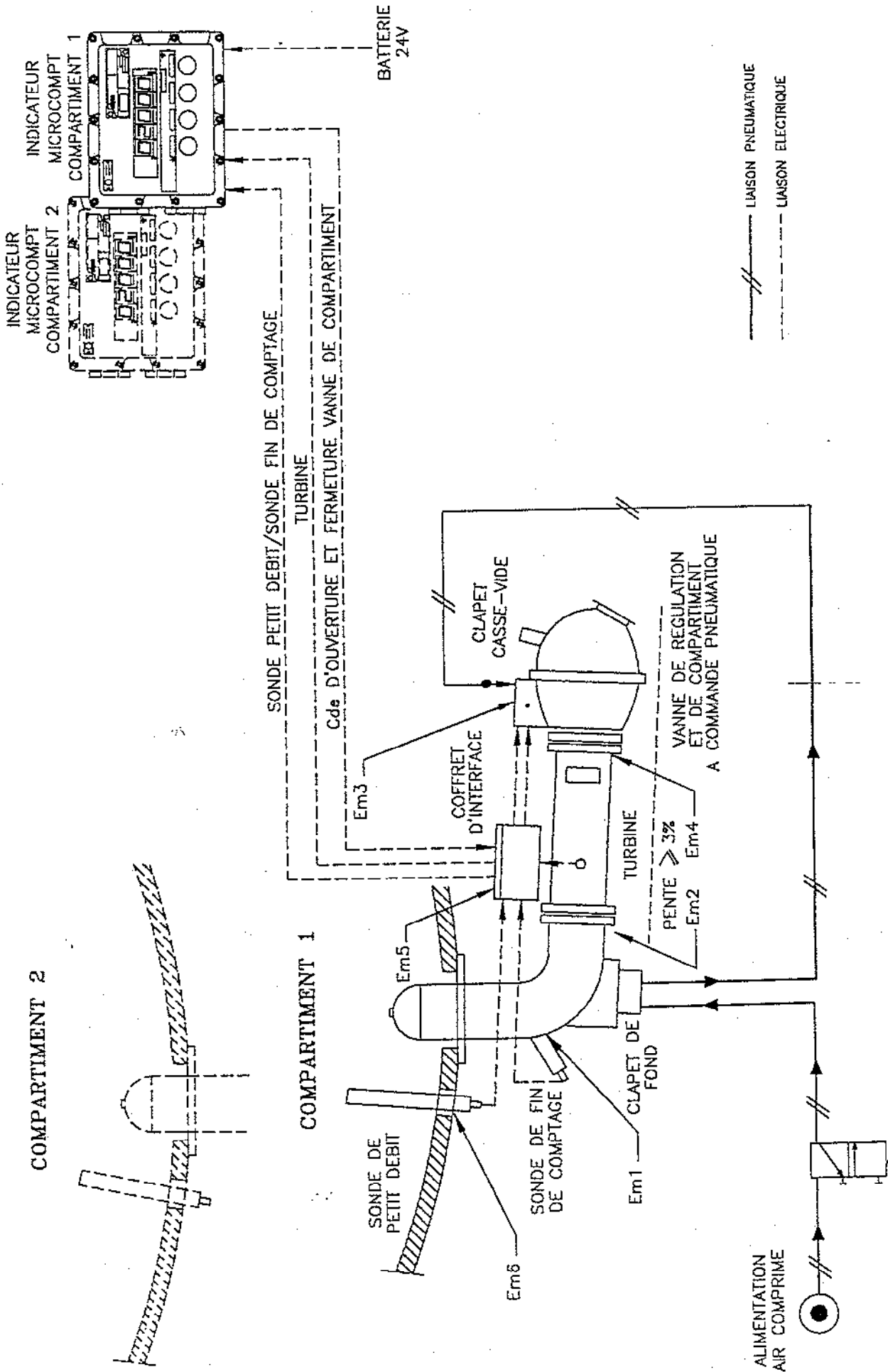
VUE INTERIEURE DE LA PORTE

PLOMBAGE



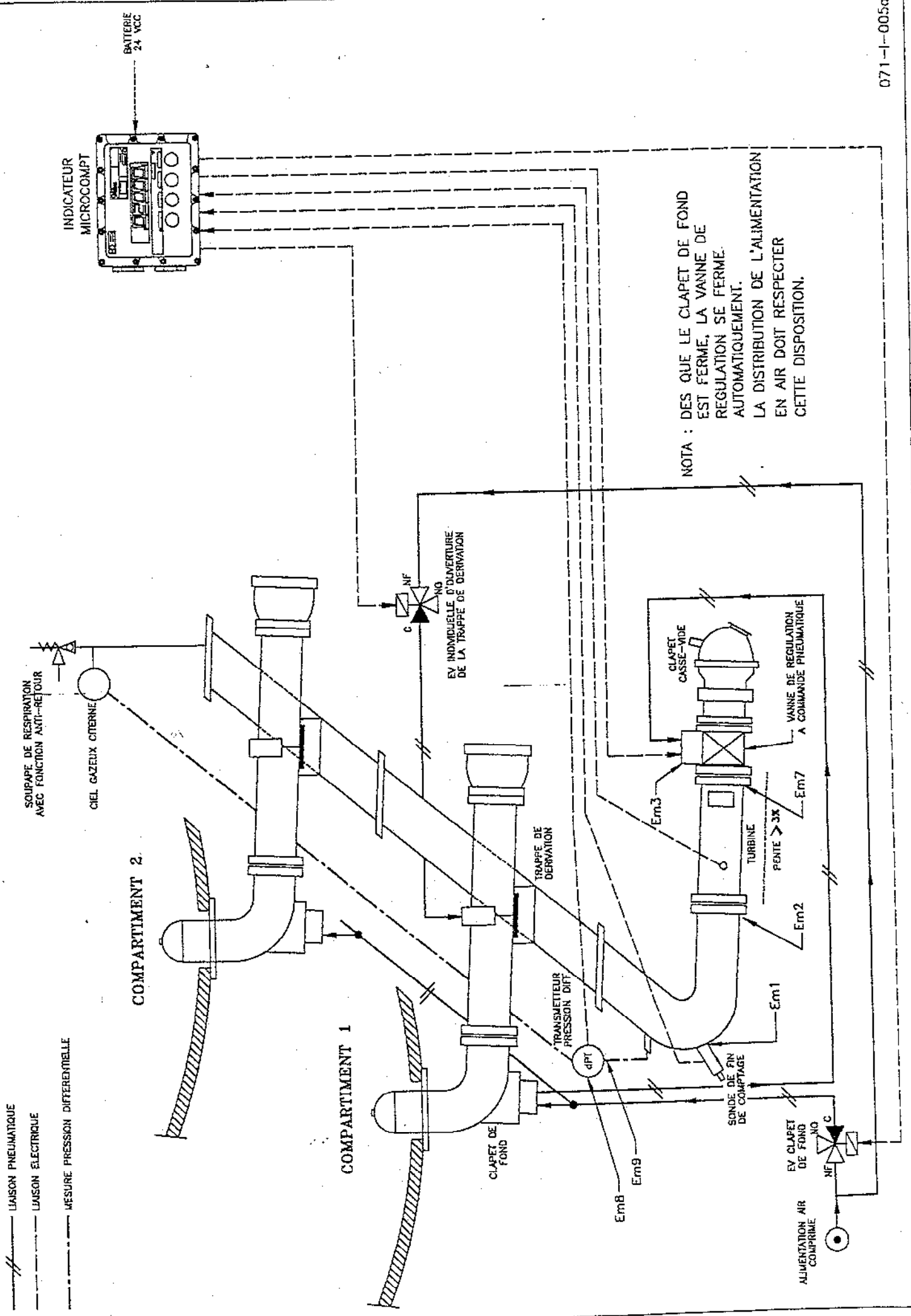
ENSEMBLE DE MESURAGE ALMA  
 MODELES GRAVICOMPT  
 PLAN DE SCELLEMENT ET PLAQUE D'IDENTIFICATION  
 DE LA TURBINE ADRIANE DN100-80

ENSEMBLE DE MESURAGE ALMA, MODELE GRAVICOMPT POUR COMPARTIMENT



NOTA : LA DISTRIBUTION DE L'ALIMENTATION EN AIR COMPRI ME DOIT ETRE DISPOSEE DE TELLE SORTE QUE LE CLAPET NE PUISSE ETRE FERME ET LA VANNE DE COMPARTIMENT OUVERTE.

ENSEMBLE DE MESURAGE ALMA, MODELE GRAVICOMPT A COLLECTEUR



NOTA : DES QUE LE CLAPET DE FOND EST FERME, LA VANNE DE REGULATION SE FERME AUTOMATICQUEMENT. LA DISTRIBUTION DE L'ALIMENTATION EN AIR DOIT RESPECTER CETTE DISPOSITION.

- LIAISON PNEUMATIQUE
- - - LIAISON ELECTRIQUE
- · - · - MESURE PRESSION DIFFERENTIELLE