



DIRECTION DE L'ACTION RÉGIONALE
ET DE LA PETITE ET MOYENNE INDUSTRIE
SOUS-DIRECTION DE LA MÉTROLOGIE
20, AVENUE DE SEGUR
F-75353 PARIS 07 SP

Décision d'approbation de modèle n° 00.00.422.005.1 du 16 octobre 2000

Compteurs TOKHEIM SOFITAM APPLICATIONS / PERNIN Equipements modèles S/I1215-24 et S/I1215-48

La présente décision est prononcée en application du décret 88-682 du 6 mai 1988 relatif au contrôle des instruments de mesure, du décret du 12 avril 1955 réglementant la catégorie d'instruments de mesure : instruments mesureurs volumétriques de liquides autres que l'eau, du décret n°73-791 du 4 août 1973 relatif à l'application des prescriptions de la Communauté économique européenne au contrôle des compteurs de liquides autres que l'eau et de leurs dispositifs complémentaires.

FABRICANT :

PERNIN Equipements, 104 rue de Stalingrad, 93100 MONTREUIL

TOKHEIM SOFITAM APPLICATIONS, 5 rue des Chardonnerets ZAC PARIS NORD II
93250 TREMBLAY EN FRANCE

DEMANDEUR :

PERNIN Equipements, 104 rue de Stalingrad, 93100 MONTREUIL

CARACTERISTIQUES :

Les compteurs TOKHEIM SOFITAM APPLICATIONS / PERNIN Equipements modèles S/I1215-24 et S/I1215-48, objets de la présente décision sont destinés au mesurage de l'essence, du pétrole, du gazole et du fioul domestique.

Ils sont constitués :

- d'un mesureur TOKHEIM SOFITAM APPLICATIONS identique à celui équipant les compteurs volumétriques TOKHEIM SOFITAM APPLICATIONS modèles ZC17-24/24 et ZC17-24/48, objets du certificat C.E.E. de modèle n° 95.00.422.002.0 du 12 juillet 1995 (1)
- d'un dispositif calculeur indicateur électronique PERNIN Equipements, modèle I1215 approuvé par la décision n° 97.00.510.010.1 du 30 mai 1997 (2) modifiée par la décision n° 99.00.510.010.1 du 27 octobre 1999, pouvant être équipé de dispositifs accessoires indiqués dans ladite décision du 30 mai 1997.

Leurs caractéristiques métrologiques sont les suivantes :

Modèle de compteur	S/I1215-24	S/I1215-48
Volume cyclique [L]	0,4	0,8
Débit maximal [m3/h]	24	48
Débit minimal [m3/h]	2,4	4,8
Pression maximale de service [bar] Essence, pétrole Fuel domestique, gazole	6 8	6 8
Echelon d'indication [L]	1	1
Echelon d'impression [L]	1	1
Livraison minimale [L]	200	200

CONDITIONS PARTICULIERES DE VERIFICATION :

La vérification des compteurs utilisés pour le mesurage de l'essence et du pétrole peut être effectuée soit avec les deux liquides de destination, soit avec un seul des deux liquides de destination, soit avec du gazole ou du fioul domestique. Dans le cas où un seul des deux liquides de destination, du gazole ou du fioul domestique est utilisé, les erreurs maximales tolérées applicables sont les suivantes :

- + 0,2 % et - 0,3 % si les essais sont effectués avec de l'essence,
- + 0,3 % et - 0,2 % si les essais sont effectués avec du pétrole,
- + 0,4 % et - 0,1 % si les essais sont effectués avec du gazole ou du fioul domestique

La vérification des compteurs utilisés pour le mesurage du gazole et du fioul domestique peut être effectuée soit avec l'un des deux liquides de destination, soit avec du pétrole. Dans le cas où du pétrole est utilisé, les erreurs maximales tolérées applicables sont + 0,1% et - 0,3%.

Le dispositif calculateur indicateur PERNIN Equipements modèle I1215 équipant les compteurs faisant l'objet de la présente décision est vérifié :

- soit en deux phases conformément aux dispositions de la décision n° 97.00.510.010.1 précitée,
- soit en une phase lors de la vérification primitive du compteur,
- soit en une phase lors de la vérification primitive de l'ensemble de mesurage.

Dans le cas où la vérification du dispositif calculateur-indicateur électronique PERNIN Equipements modèle I1215 est réalisée en une seule phase il y a lieu de vérifier :

1. La conformité aux dispositions de la présente décision d'approbation de modèle;
2. L'exactitude du compteur ou de l'ensemble de mesurage;
3. L'exactitude de la fonction prédétermination en réalisant un essai d'exactitude sur une valeur prédéterminée;

4. Le bon fonctionnement des alarmes et des dispositifs de contrôle, notamment du transducteur de mesure;
5. La conformité des limites de fonctionnement du calculateur-indicateur modèle I1215 (Q_{min} , et Q_{max}) avec les caractéristiques métrologiques du compteur ou de l'ensemble de mesurage;
6. L'impossibilité de réaliser une transaction dans le cas où le dispositif imprimeur PERNIN Equipements, modèle 119 093, est obligatoire et n'est pas présent.

INSCRIPTIONS REGLEMENTAIRES :

La plaque d'identification des compteurs TOKHEIM SOFITAM APPLICATIONS/PERNIN Equipements modèles S/I1215-24 et S/I1215-48, faisant l'objet de la présente décision doit porter, outre les inscriptions réglementaires d'usage, le numéro de la présente décision.

DEPOT DE MODELE :

Les plans et schémas sont déposés à la sous-direction de la métrologie, à la direction régionale de l'industrie, de la recherche et de l'environnement et chez le fabricant sous le numéro DA 13-1684.

VALIDITE :

La présente décision est valable dix ans à compter de la date figurant dans son titre.

ANNEXE :

Plan de scellement

Pour le secrétaire d'Etat et par délégation,
par empêchement du directeur de l'action régionale,
et de la petite et moyenne industrie,
l'ingénieur en chef des mines

J.F. MAGANA

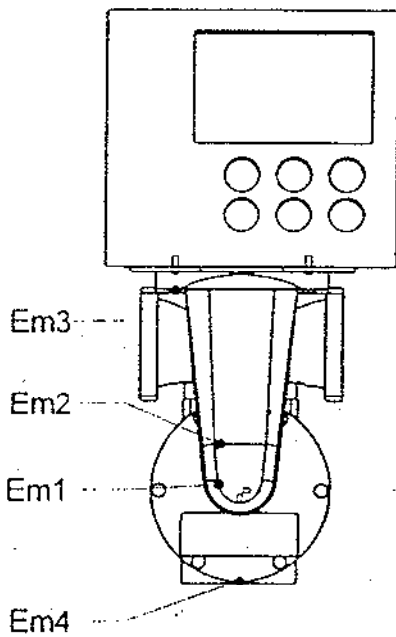
(1) Revue de métrologie : juillet 1995 , page 705,

(2) Revue de métrologie : août/septembre 1997, page 479.

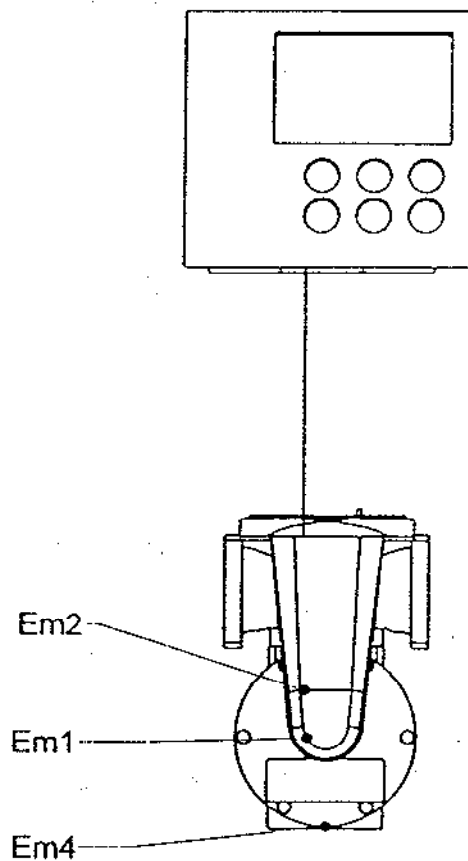
Compteurs TOKHEIM SOFITAM APPLICATIONS/PERNIN Equipements
Modèles S/I 1215-24 et S/I 1215-48

Plan de scellement

MONTAGE DIRECT



MONTAGE DEPORTE



Em1 : Empêche l'accès à l'émetteur d'impulsions et scelle la liaison entre l'émetteur d'impulsions et le mesureur

Em2 : Scelle la plaque d'identification de l'émetteur d'impulsions

Em3 : Scelle la liaison entre le dispositif calculateur-indicateur électronique et le mesureur

Em4 : Empêche l'accès à l'intérieur du mesureur

Les scellements du calculateur-indicateur électronique et ses dispositifs complémentaires sont définis dans sa décision d'approbation de modèle.