



**Compteurs volumétriques TOKHEIM SOFITAM APPLICATIONS
modèles ZCB 17-24/24, ZCB 17-24/48, ZCB 17-80/80, ZCB 17-80/150 et ZCB 17-80/250
pour hydrocarbures**

La présente décision est prononcée en application du décret no 88-682 du 06/05/1988 relatif au contrôle des instruments de mesure, du décret du 12/04/1955 réglementant la catégorie d'instruments de mesure, instruments mesureurs volumétriques de liquides autres que l'eau et du décret n° 73-791 du 04/08/1973 relatif à l'application des prescriptions de la communauté économique européenne au contrôle des compteurs de liquides autres que l'eau et de leurs dispositifs complémentaires.

FABRICANT :

TOKHEIM SOFITAM APPLICATIONS 5, rue des Chardonnerets ZAC Paris Nord II
93290 TREMBLAY-EN-FRANCE

OBJET :

La présente décision :

-complète le certificat d'approbation C.E.E. de modèle n° 95.00.422.002.0 du 12 juillet 1995 (1) relatif aux compteurs volumétriques SATAM, modèles ZC 17-24/24, ZC 17-24/48,

-complète le certificat d'approbation C.E.E. de modèle n° 99.00.422.001.0 du 2 avril 1999 relatif aux compteurs volumétriques TOKHEIM SOFITAM APPLICATIONS, modèles ZC 17-80/80, ZC 17-80/150 et ZC 17-80/250 pour hydrocarbures.

CARACTERISTIQUES :

Les compteurs volumétriques TOKHEIM SOFITAM APPLICATIONS, modèles ZCB 17-24/24, ZCB 17-24/48, ZCB 17-80/80, ZCB 17-80/150 et ZCB 17-80/250 pour hydrocarbures faisant l'objet de la présente décision sont destinés à être installés sur des camions de livraison d'hydrocarbures.

Ils diffèrent des modèles approuvés par les décisions précitées, par la mise en place du dispositif calculateur-indicateur TOKHEIM SOFITAM APPLICATIONS, modèle RUBIS, approuvé par la [décision n° 00.00.510.004.1 du 1^{er} février 2000](#), en remplacement du dispositif calculateur indicateur mécanique VEEDER-ROOT ou du dispositif calculateur-indicateur mécanique KIENZLE.

L'émetteur d'impulsions HEWLETT PACKARD HEDS 5700 défini par la décision n° 00.00.510.004.1 précitée est monté directement sur l'axe du rotor.

Les caractéristiques métrologiques des compteurs faisant l'objet de la présente décision sont les suivantes:

	Compteur modèle ZCB				
	17-24/24	17-24/48	17-80/80	17-80/150	17-80/250
Débit maximal (m ³ /h)	24	48	80	150	250
Débit minimal (m ³ /h)	2,4	4,8	8	15	25
Volume cyclique (1)	0,4	0,8	2,27	4,54	6,82
Pression maximale (bar)	8	8	10	10	10
Livraison minimale (1)	200	200	200	200	1000
Echelon d'indication (1)	1	1	1	1	1
Portée & indication (1)	999999	999999	999999	999999	999999

Les autres caractéristiques, les conditions particulières de construction, d'installation, d'utilisation et de vérification, et les dispositions particulières, restent conformes aux dispositions des certificats précités, complétées en ce qui concerne les conditions particulières de vérification du dispositif modèle RUBIS, par celles prévues par la décision n° 00.00.510.004.1 du 1^{er} février 2000 précitée.

Les compteurs volumétriques pour hydrocarbures TOKHEIM SOFITAM APPLICATIONS, modèles ZCB 17-24/24, ZCB 17-24/48, ZCB 17-80/80, ZCB 17-80/150 et ZCB 17-80/250 faisant l'objet de la présente décision peuvent être incorporés dans les ensembles de mesurage TOKHEIM SOFITAM APPLICATIONS pour hydrocarbures d'un modèle approuvé.

INSCRIPTIONS REGLEMENTAIRES :

Les compteurs faisant l'objet de la présente décision portent le numéro figurant dans son titre.

DEPOT DE MODELE :

Les plans sont déposés, sous la référence DA 04-97, à la sous-direction de la métrologie, à la direction régionale de l'industrie, de la recherche et de l'environnement de Basse-Normandie, et chez le fabricant.

VALIDITE :

La présente décision est valable jusqu'au 15 novembre 2004 inclus.

ANNEXES :

- Plan de scellement A des compteurs volumétriques ZCB 17-24/24 et ZCB 17-24/48
- Plan de scellement B des compteurs volumétriques ZCB 17-80/80, ZCB 17-80/150 et ZCB 17-80/250
- Schéma C de la plaque d'identification des compteurs volumétriques ZCB 17-24/24 et ZCB 17-24/48
- Schéma D de la plaque d'identification des compteurs volumétriques ZCB 17-80/80, ZCB 17-80/150 et ZCB 17-80/250

Pour le secrétaire d'Etat et par délégation,
par empêchement du directeur de l'action régionale
et de la petite et moyenne industrie
l'ingénieur en chef des mines,

J.F. MAGANA

(1) Revue de métrologie, juillet 1995, page 705

COMPTEURS VOLUMETRIQUES TOKHEIM SOFITAM APPLICATIONS
modèles ZCB 17-24/24, ZCB 17-24/48, ZCB 17-80/80, ZCB 17-80/150 et ZCB 17-80/250
POUR HYDROCARBURES

NOTICE DESCRIPTIVE

DISPOSITIFS DE SCELLEMENTS

L'inviolabilité des compteurs volumétriques TOKHEIM SOFITAM APPLICATIONS modèles ZCB est assurée par les dispositifs de scellements ci-après.

1 - Calculateur-indicateur électronique TOKHEIM SOFITAM APPLICATIONS modèle RUBIS

Les scellements du dispositif calculateur-indicateur électronique TOKHEIM SOFITAM APPLICATIONS modèle RUBIS sont réalisés conformément à la décision d'approbation n° 00.00.510.004.1 du 1^{er} février 2000.

2 - Mesureur volumétrique TOKHEIM SOFITAM APPLICATIONS

Le scellement est réalisé conformément aux plans suivants

Plan A (mesureur volumétrique ZCB 17-24/24 et ZCB 17-24/48)

- N° 1 scelle l'accès au réglage des paramètres,
- N° 2 scelle l'accès à la carte calcul et affichage,
- N° 3 scelle la plaque d'identification du calculateur
- N° 4 scelle la tubulure,
- N° 5 scelle la fixation de l'émetteur d'impulsions,
- N° 6 scelle la plaque d'identification du compteur,
- N° 7 scelle le mesureur.

Plan B (mesureur volumétrique ZCB 17-80/80, ZCB 17-80/150 et1 ZCB 17-80/250)

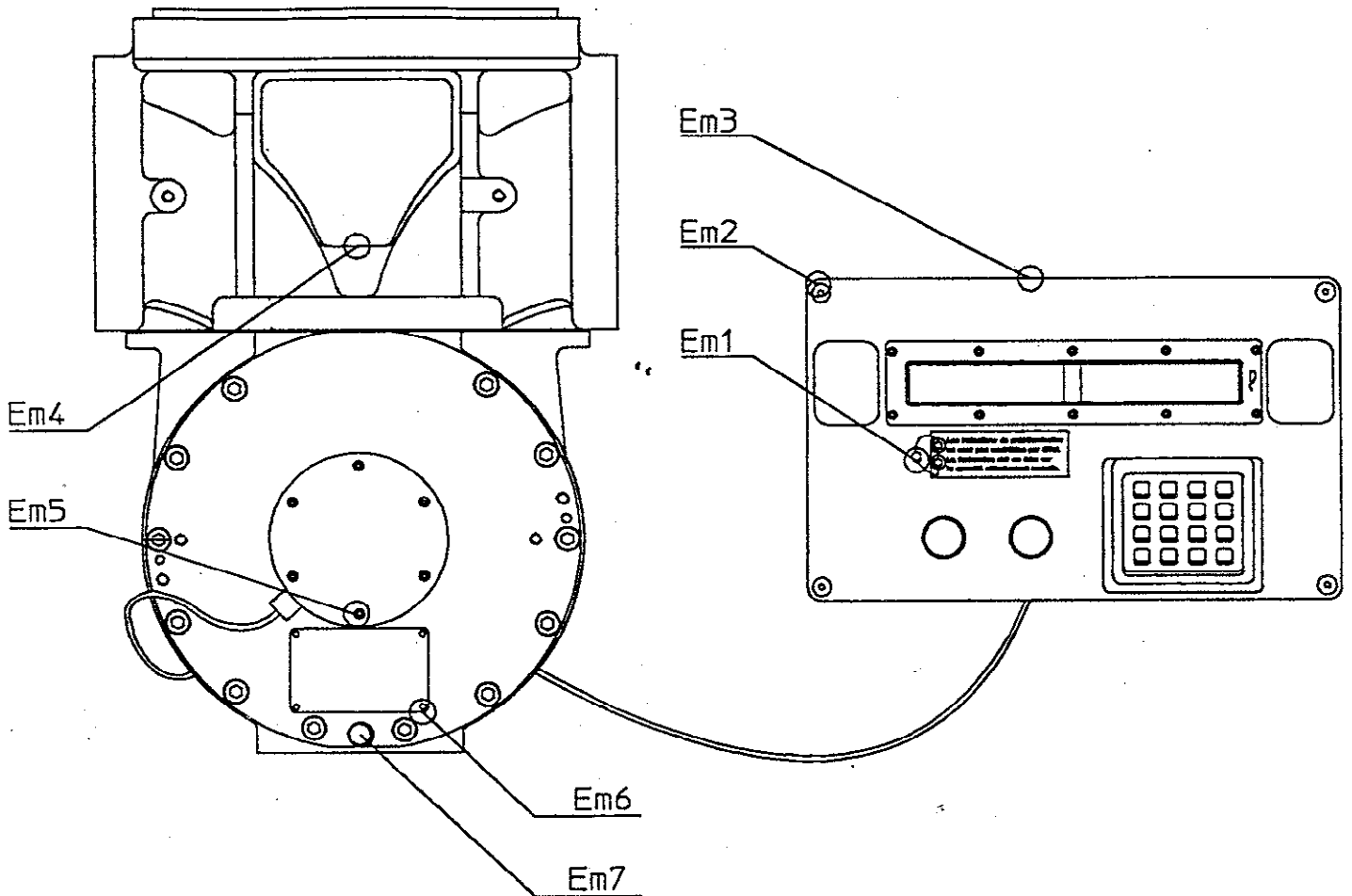
- N° 1 scelle l'accès au réglage des paramètres,
- N° 2 scelle l'accès à la carte calcul et affichage,
- N° 3 scelle la plaque d'identification du calculateur
- N° 4 scelle la tubulure,
- N° 5 scelle la fixation de l'émetteur d'impulsions,
- N° 6 scelle la plaque d'identification du compteur,
- N° 7 scelle le mesureur.

3 - Plaque d'identification

La plaque d'identification du compteur comporte les indications prévues aux plans C et D.

**Compteurs volumétriques TOKHEIM SOFITAM APPLICATIONS modèles
ZCB 17-24/24 et ZCB 17-24/48 pour hydrocarbures**

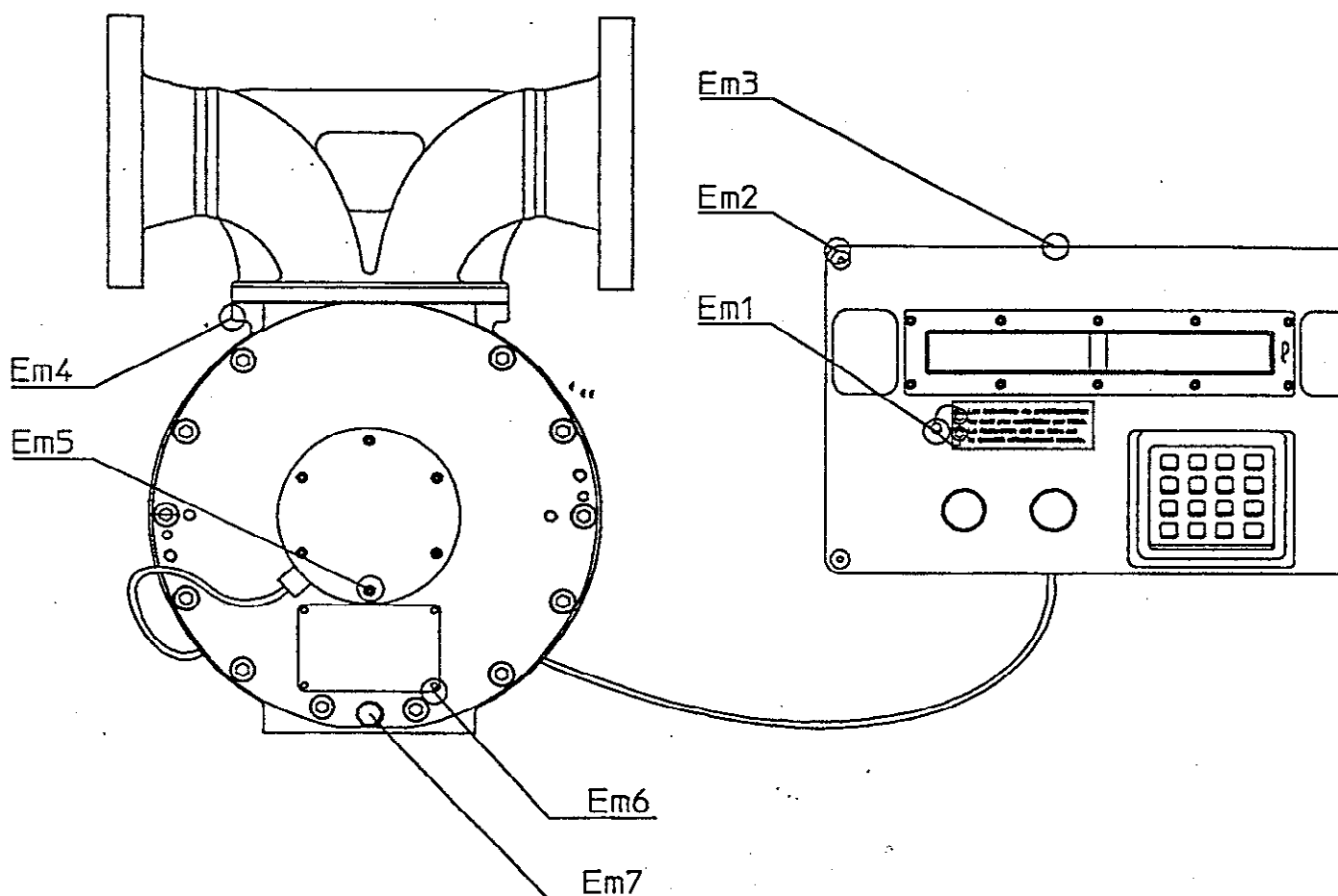
Plan de scellement A



- Em1:scelle l'accès au réglage des paramètres
- Em2:scelle l'accès à la carte calcul et affichage
- Em3:scelle la plaque d'identification du calculateur
- Em4:scelle la tubulure
- Em5:scelle l'émetteur d'impulsions
- Em6:scelle la plaque d'identification ZCB 17
- Em7:scelle la cellule de mesurage

**Compteurs volumétriques TOKHEIM SOFITAM APPLICATIONS modèles
ZCB 17-80/80, ZCB 17-80/150 et ZCB 17-80/250 pour hydrocarbures**

Plan de scellement B



- Em1:scelle l'accès au réglages des paramètres
- Em2:scelle l'accès à la carte calcul et affichage
- Em3:scelle la plaque d'identification du calculateur
- Em4:scelle la tubulure
- Em5:scelle l'emetteur d'impulsions
- Em6:scelle la plaque d'identification ZCB 17
- Em7:scelle la cellule de mesurage

**Compteurs volumétriques TOKHEIM SOFITAM APPLICATIONS modèles
ZCB 17-24/24 et ZCB 17-24/48 pour hydrocarbures**

Plaques d'identification C

TOKHEIM Sofitam Applications SEATAM	
COMPTEUR modèle COUNTER model	ZCB 17-24/ [] N° decision
N° COMPTEUR/N° COUNTER	[] Année / Year 20 []
Vol./impulsion / Vol./pulse	[] l
Vol.cyclique / Cyclic vol.	[] l
Débit Max. / Max.flow rate	[] m ³ /h
Débit min. / Min.flow rate	[] m ³ /h
Pression Max. / Max.working pressure : 8 bar	
Gazole-F.O.D. / Gas-oil - Domestic fuel-oil	
[]	

TOKHEIM Sofitam Applications SEATAM	
COMPTEUR modèle COUNTER model	ZCB 17-24/ [] N° decision
N° COMPTEUR/N° COUNTER	[] Année / Year 20 []
Vol./impulsion / Vol./pulse	[] l
Vol.cyclique / Cyclic vol.	[] l
Débit Max. / Max.flow rate	[] m ³ /h
Débit min. / Min.flow rate	[] m ³ /h
Pression Max. / Max.working pressure : 6 bar	
Essence-pétrole / Gasoline-petroleum	
[]	

**Compteurs volumétriques TOKHEIM SOFITAM APPLICATIONS modèles
ZCB 17-80/80, ZCB 17-80/150 et ZCB 17-80/250 pour hydrocarbures**

Plaques d'identification D

⊕ TOKHEIM Sofitam Applications **SATAM** ⊕

COMPTEUR modèle ZCB 17 80/
COUNTER model

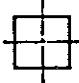
N° Décision :

N° COMPTEUR Année 20
N° COUNTER Year

Vol./impulsion l Val.cyclique l
Vol./pulse Cyclic vol.

Débit Max. m³/h Débit min. m³/h
Max.flow rate Min.flow rate

Pression Max. : 10 bar Essence-Pétrale
Max.working pressure Gazoline-Petroleum



⊕ TOKHEIM Sofitam Applications **SATAM** ⊕

COMPTEUR modèle ZCB 17 80/
COUNTER model

N° Décision :

N° COMPTEUR Année 20
N° COUNTER Year

Vol./impulsion l Val.cyclique l
Vol./pulse Cyclic vol.

Débit Max. m³/h Débit min. m³/h
Max.flow rate Min.flow rate

Pression Max. : 10 bar Gazole-F.O.D.
Max.working pressure Gas-oil -Domestic fuel-oil

