



**Compteurs d'eau froide
HYDROMETER-SAPPEL modèle ALTAIR
classe A ou B ou C**

Le présent certificat est établi en application de la directive 71/316/C.E.E. du 26 juillet 1971 modifiée par la directive 83/575/C.E.E. du 26 octobre 1983 relative aux dispositions communes aux instruments de mesurage et aux méthodes de contrôle métrologique, de la directive 75/33/C.E.E. du 17 décembre 1974 concernant le rapprochement des législations des Etats membres relatives aux compteurs d'eau froide, du décret n° 73-788 du 4 août 1973 modifié par le décret n° 84-1107 du 6 décembre 1984 portant application des prescriptions de la Communauté économique européenne relatives aux dispositions communes aux instruments de mesurage et aux méthodes de contrôle métrologique et du décret n° 76-130 du 29 janvier 1976 réglementant la catégorie d'instruments de mesure : compteurs d'eau froide.

FABRICANT :

SAPPEL S.A. - 67, rue du Rhône - 68300 Saint Louis - France
HYDROMETER GmbH - Industriestrasse 13 - 91522 Ansbach - Allemagne

OBJET :

Le présent certificat complète l'approbation C.E.E. de modèle prononcée par les certificats n° 95.00.382.003.0 du 9 mai 1995 (1), n° 95.00.382.007.0 du 3 octobre 1995 (2), n° 96.00.382.012.0 du 23 décembre 1996 (3), n° 98.00.382.012.0 du 28 juillet 1998 (4) et n° 99.00.382.005.0 du 9 septembre 1999.

CARACTERISTIQUES :

Le compteur d'eau froide HYDROMETER-SAPPEL modèle ALTAIR version BONYTO-MESSKAPSEL est un compteur volumétrique à cartouche modulaire. Il peut être équipé d'un clapet anti-retour. Il est muni d'une embase spécifique. L'enveloppe en matière plastique de la cartouche est doublée par un corps en laiton et une coiffe protégeant le totalisateur. L'indication du décilitre est réalisée par une échelle circulaire qui tourne devant un repère fixe.

Ses caractéristiques sont les suivantes :

Débit nominal (m ³ /h)	1,5	2
Pression maximale de service (bar)	16	
Perte de pression à Q _{max} (bar)	1	
Diamètre nominal de l'embase DN (mm)	20	
Portée du totalisateur (m ³)	99 999	

Ces caractéristiques peuvent être adaptées aux autres versions du modèle ALTAIR.

INSCRIPTIONS REGLEMENTAIRES :

Les marquages réglementaires sont apposés sur le cadran du totalisateur.

Le signe d'approbation C.E.E. de modèle est celui figurant dans le certificat initial précité.

CONDITIONS PARTICULIERES DE VERIFICATION :

Les compteurs sont vérifiés avec leur embase, à l'eau froide, en position horizontale et doivent respecter les erreurs maximales de la classe C.

DEPOT DE MODELE :

Les plans ont été déposés à la sous-direction de la métrologie, à la direction régionale de l'industrie, de la recherche et de l'environnement d'Alsace et chez les fabricants.

VALIDITE :

Le présent certificat est valable jusqu'au 9 mai 2005.

ANNEXES :

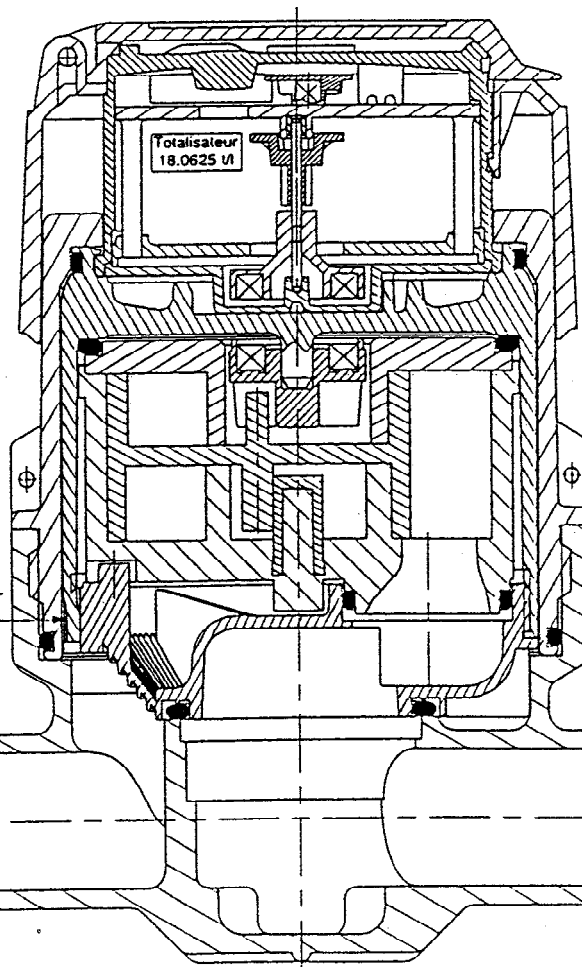
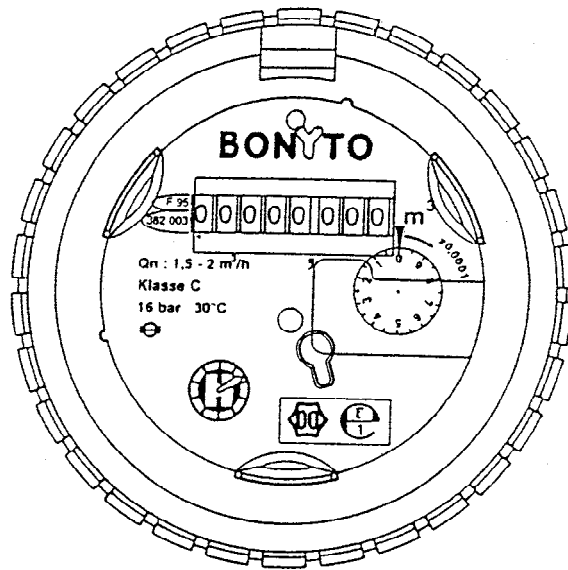
Schémas.

Pour le secrétaire d'Etat et par délégation,
par empêchement du directeur de l'action régionale
et de la petite et moyenne industrie,
l'ingénieur en chef des mines

J.F. MAGANA

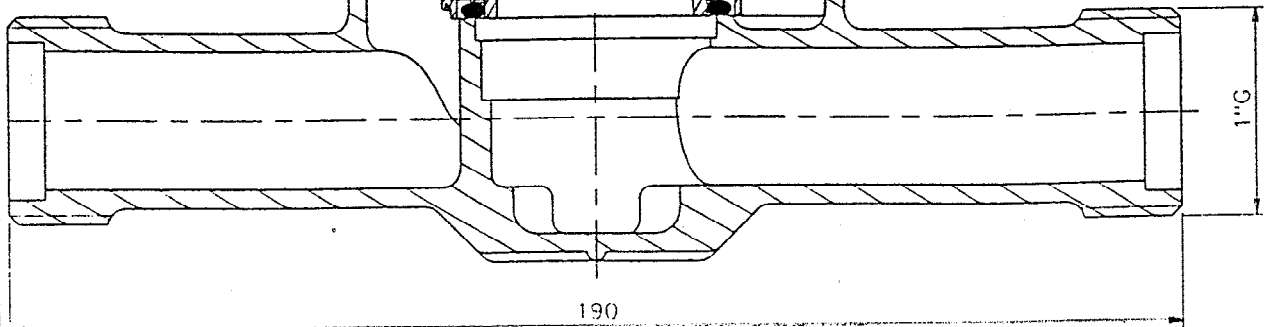
- (1) Revue de métrologie, mai 1995, page 473
- (2) Revue de métrologie, janvier 1996, page 925
- (3) Revue de métrologie, mars 1997, page 593
- (4) Revue de métrologie, septembre 1998, page 351

Compteur volumétrique HYDROMETER SAPPEL modèle Altair Type
Bonyto- Messkapsel DN20



Marque de l'état ech : 2

plombage de la cartouche par rabat de matière à chaud empêchant le démontage.



AQU044/3/4

Compteur volumétrique HYDROMETER SAPPÉL modèle Altair Type
Bonyto- Messkapsel DN20

