



**Ministère de l'Industrie,
de la Poste et des Télécommunications**

SOUS-DIRECTION DE LA MÉTROLOGIE
DA 13-1337

**DÉCISION D'APPROBATION DE MODÈLE
n° 97.00.852.012.2 du 12 mai 1997**

Opacimètre SEF SUN modèle DSA 210

La présente décision est prononcée en application du décret n° 88-682 du 6 mai 1988 modifié, relatif au contrôle des instruments de mesure et de l'arrêté du 22 novembre 1996 relatif à la construction, au contrôle et à l'utilisation des opacimètres.

FABRICANT

Cellule de mesure : SENSORS, inc. - 6812 S. State Road - Saline, Michigan 48176,
Etats-Unis d'Amérique

Partie informatique : CAPELEC - 126, rue Emile Baudot - Le Millénaire - 34000 MONTPELLIER

DEMANDEUR

SEF - 15, rue de la Guivernone - 95310 Saint-Ouen l'Aumône

CARACTÉRISTIQUES

L'opacimètre SEF SUN modèle DSA 210 utilise le phénomène de l'absorption d'un faisceau lumineux par un échantillon de gaz d'échappement.

Il se compose de :

- une sonde de prélèvement des gaz d'échappement, d'un diamètre intérieur de 10 mm et d'une longueur nominale de 340 mm, munie d'un dispositif permettant de fixer la sonde sur l'échappement du véhicule,
- un tube de prélèvement, en silicone, d'une longueur nominale de 400 mm, permettant de raccorder la sonde de prélèvement à la cellule de mesure,
- une cellule de mesure SENSORS modèle MDOT,
- une unité centrale, constituée d'un micro-ordinateur de type PC (Personal Computer) de configuration minimale suivante :
 - * un processeur : type 486, 33 Mhz,
 - * une mémoire de type RAM interne de 4 Mo,
 - * deux interfaces de type série,
 - * un interface de type parallèle bidirectionnel,
 - * une carte graphique VGA,
- un clavier alphanumérique,
- un écran VGA,
- une imprimante matricielle à aiguille, se raccordant à l'unité centrale par l'intermédiaire d'une liaison de type parallèle.

SCELLEMENTS

Pour la cellule de mesure, les dispositifs de scellement sont constitués par deux plombs pincés sur un fil perlé. Ces deux dispositifs sont placés de façon diamétralement opposée.

Pour l'unité centrale, le dispositif de scellement est constitué par un plomb pincé sur un fil perlé, interdisant tout accès à l'électronique de l'unité centrale, situé sur la face arrière.

INSCRIPTIONS RÉGLEMENTAIRES

La plaque d'identification des instruments concernés par la présente décision doit porter le numéro et la date figurant dans le titre de celle-ci. Elle est située, avec la plaque de poinçonnage, sur la cellule de mesure.

DISPOSITIONS PARTICULIÈRES

Il est possible de procéder au remplacement de la cellule de mesure en cas de dysfonctionnement de cette dernière.

Ce remplacement est conditionné à l'installation d'une cellule de mesure du même type que celui défini dans la présente décision, munie d'une plaque d'identification et ayant fait l'objet d'une vérification primitive partielle sanctionnée par l'apposition de la marque de vérification primitive sur ses dispositifs de scellement et sur la plaque de poinçonnage, et de la vignette de vérification périodique.

La vérification primitive partielle est effectuée dans les conditions de la vérification primitive en reliant la cellule de mesure à une unité centrale identifiée, appelée étalon de transfert.

La qualification, la gestion et l'utilisation de cet étalon de transfert sont définies dans une procédure, établie par le demandeur et validée par la direction régionale de l'industrie, de la recherche et de l'environnement dont dépend le demandeur.

Le remplacement est réalisé par un réparateur agréé.

Le numéro de série de la nouvelle cellule de mesure est précisé sur le carnet métrologique lors de l'intervention.

CONDITIONS PARTICULIÈRES DE VÉRIFICATION

Des épreuves de substitution, conformément aux articles 9 et 11 de l'arrêté du 22 novembre 1996 susvisé, peuvent être réalisées lors des opérations de vérifications primitive et périodique.

Les essais de substitution sont décrits dans la procédure référencée "DSA 210 version 2.0" en date de mars 1997, validée par la sous-direction de la métrologie et disponible auprès du demandeur.

Préalablement à toute opération de vérification, il est nécessaire de s'assurer de la conformité de la version du logiciel de l'instrument avec les dispositions de la présente décision.

Cette version est "2.40" pour le logiciel de la cellule de mesure.

Pour le logiciel de l'unité centrale, celui-ci se caractérise par une somme de contrôle (checksum) relative aux informations à caractère métrologique, CKSM Smoke : 3ECCH.

La vignette de vérification périodique est apposée sur la face arrière de la cellule de mesure.

DÉPÔT DE MODÈLE

Les plans, schémas, et la procédure relative aux épreuves de substitution sont déposés à la sous-direction de la métrologie, sous la référence DA 13-1337, à la direction régionale de l'industrie, de la recherche et de l'environnement d'Ile-de-France, chez le fabricant et chez le demandeur.

VALIDITÉ

La présente décision a une durée de validité de cinq ans à compter de la date figurant dans son titre.

REMARQUES

L'opacimètre SEF SUN modèle DSA 210 étant constitué de plusieurs éléments distincts, l'association des différents éléments est réalisée par l'intermédiaire du carnet métrologique sur lequel doivent figurer le type et le numéro de série de chacun des éléments constitutifs.

L'opacimètre SEF SUN modèle DSA 210 respecte les exigences réglementaires lorsqu'il est associé à un micro-ordinateur capable de fonctionner dans les conditions assignées de fonctionnement prévues au paragraphe 4.2 de la norme NF 10-025-2 et en présence de perturbations telles que celles définies au paragraphe 4.3 de la norme NF R 10-025-2. A cet effet, le demandeur établit une liste des micro-ordinateurs répondant à ces conditions. Cette liste est maintenue à la disposition de la direction régionale de l'industrie et de la recherche d'Ile-de-France et de la sous-direction de la métrologie. Elle est susceptible d'évoluer sous la responsabilité du demandeur.

ANNEXES

- Notice descriptive
- Schémas

Pour le ministre et par délégation,
Par empêchement du directeur de l'action
régionale de la petite et moyenne industrie,
l'ingénieur en chef des mines,

J.F. MAGANA

Annexe à la décision n° 97.00.852.012.2

NOTICE DESCRIPTIVE

Opacimètre SEF SUN modèle DSA 210

I - GÉNÉRALITÉS

L'instrument se compose :

- du dispositif de prélèvement constitué d'une sonde métallique référencée D10 et d'un tube en silicone,
- d'une cellule de mesure de marque SENSORS, modèle MDOT,
- d'une unité centrale constituée d'un micro-ordinateur de type PC,
- d'un écran de type "VGA",
- d'un clavier alphanumérique,
- d'une imprimante.

L'unité centrale comprend les interfaces destinées à la liaison avec l'imprimante, la cellule de mesure et avec le module permettant la mesure de divers paramètres annexes liés au véhicule.

L'écran indique, outre les instructions d'utilisation et les résultats de mesurage, d'autres paramètres liés aux essais tels que la température de l'huile du moteur et le régime de rotation de ce dernier.

II - CARACTÉRISTIQUES TECHNIQUES

2.1 - Principe général de fonctionnement

L'instrument utilise le phénomène de l'absorption d'un faisceau de lumière verte par un échantillon des gaz d'échappement à mesurer, ayant traversé la chambre de mesure.

Un récepteur photométrique est utilisé pour mesurer la lumière transmise.

Le coefficient d'absorption, exprimé en m^{-1} , est calculé selon la loi de Beer Lambert :

$$K = - \ln (\Phi_R / \Phi_S) / L$$

avec :

L : longueur effective de l'échantillon de gaz d'échappement,

Φ_S : puissance lumineuse émise par la source,

Φ_R : puissance résultante de lumière reçue par le détecteur.

2.2 - Cellule de mesure (voir schéma)

La cellule de mesure SENSORS modèle MDOT comprend une chambre cylindrique (7) de longueur 415 mm, appelée ci-après chambre de mesure, comportant à une extrémité un émetteur de faisceau lumineux (1) composé d'une diode électroluminescente émettant une lumière verte de longueur d'onde nominale égale à 565 nm. A l'autre extrémité, un récepteur photosensible (2) est constitué d'une photodiode. Le rayon lumineux est focalisé au moyen de deux lentilles, l'une placée devant l'émetteur, l'autre devant le récepteur.

Un flux d'air propre, forcé par deux ventilateurs (8), garantit la constance de la longueur effective, l'évacuation des gaz d'échappement et évite l'encrassement des lentilles.

Afin d'éviter toute condensation à l'intérieur de la chambre de mesure, un système de chauffage (4) permet de maintenir celle-ci à une température comprise entre 96 °C et 102 °C. Le cycle de chauffage est régulé par l'intermédiaire d'un capteur de température (3) situé sur la paroi la chambre de mesure.

Un second capteur de température (5), situé à l'entrée de la chambre de mesure, est destiné à mesurer la température des gaz d'échappement.

La cellule de mesure est alimentée, depuis l'unité centrale, en courant alternatif de valeur nominale 230 V.

2.3 - Unité centrale

L'unité centrale du modèle DSA 210, constituée d'un micro-ordinateur de type PC, est reliée à la cellule de mesure par une liaison série de type RS 232. Elle réalise les fonctions suivantes :

- gestion de la communication avec la cellule de mesure,
- affichage des résultats de mesurage et des messages destinés à l'utilisateur,
- mesure de la température de la chambre de mesure,
- mesure de la température des gaz d'échappement à l'entrée de la chambre,
- contrôle de la tension d'alimentation électrique,
- contrôle des ventilateurs,
- gestion de la séquence des opérations,
- gestion de la communication avec le module de mesure de température de l'huile du moteur, et du compte-tours, le cas échéant.

III - TRAITEMENT DU SIGNAL

Le traitement du signal optique est effectué par la cellule de mesure.

La mesure de l'opacité est convertie par l'unité centrale afin d'obtenir la valeur du coefficient d'absorption exprimé en m^{-1} .

IV - FONCTIONNEMENT

4.1 - Mise sous tension

A la mise sous tension, la cellule de mesure entre en phase de préchauffage pendant laquelle aucun mesurage ne peut être effectué. La durée de cette phase varie en fonction de la température ambiante. Simultanément, l'unité centrale effectue sa phase de démarrage puis affiche le menu principal.

4.2 - Analyse des gaz d'échappement

Le menu principal affiché à l'écran propose les différents choix suivants :

- contrôle d'opacité, conformément à la norme NFR 10-025-3,
- détermination de l'opacité, conformément à la norme NFR 10-025-3,
- contrôle de routine, conformément à la norme NFR 10-025-2,
- maintenance, qui permet de configurer l'opacimètre et de modifier certains paramètres qui ne sont pas liés au mesurage tels que la date et l'heure.

Préalablement à tout mesurage, l'instrument effectue automatiquement un ajustage interne.

Un ajustage interne peut être demandé à tout moment, par l'utilisateur, par l'intermédiaire de la fonction "autozéro" du menu "contrôle de routine".

V - DISPOSITIFS DE SÉCURITÉ

L'instrument contrôle en permanence les paramètres liés à la mesure, et interdit tout mesurage lorsque la valeur de l'un de ces paramètres est en dehors des plages définies de fonctionnement normal. En cas de dysfonctionnement, un message d'erreur caractérisant la nature du défaut apparaît à l'écran. Un récapitulatif des messages d'erreur peut être obtenu à partir de l'écran "contrôle de routine".

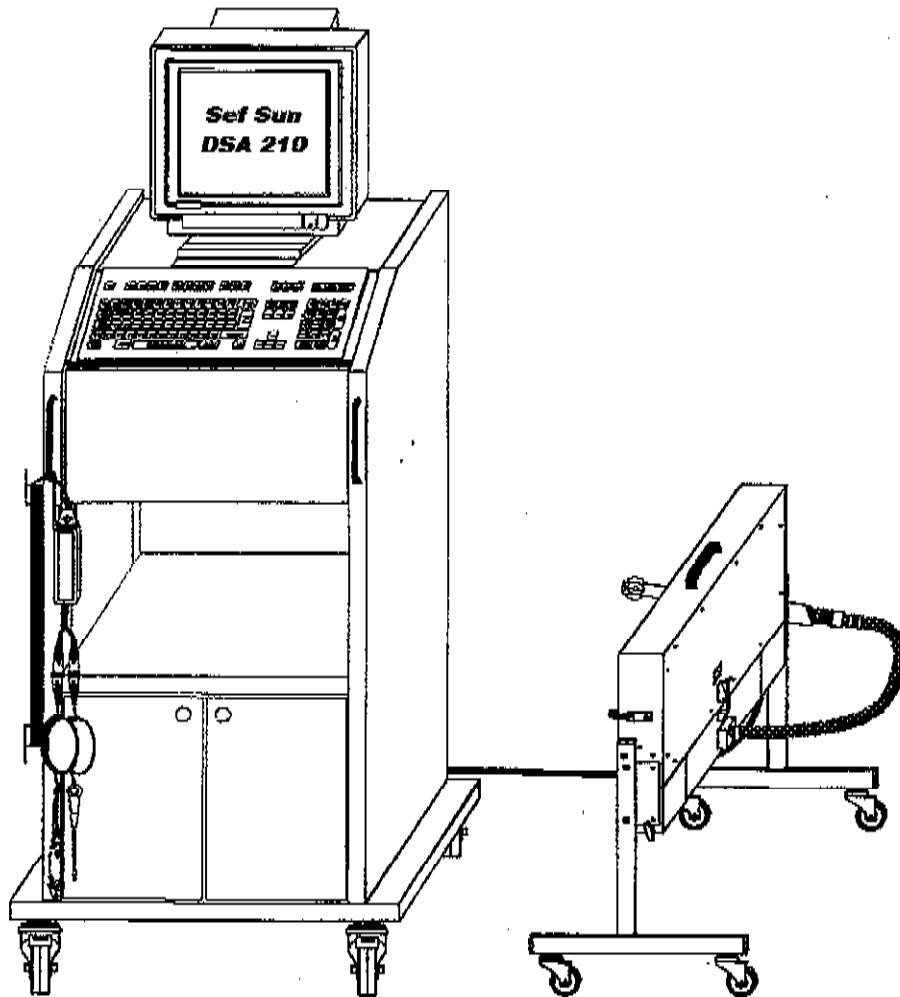
VI - CONTRÔLE DE ROUTINE

Le contrôle de routine est effectué automatiquement par l'instrument qui est équipé d'un système électronique d'atténuation de la source lumineuse, d'un facteur connu. L'instrument compare la valeur du coefficient d'absorption qu'il détermine à la valeur mémorisée. Ce contrôle est accessible par la fonction "test" (évaluation de l'erreur sur les mesures d'opacité) du menu "contrôle de routine".

VII - SCELLEMENTS

Le passage de la configuration type VL en configuration type PL, et inversement, est protégé par un code secret. Il ne peut donc être réalisé que par un intervenant autorisé qui utilise la disquette de configuration réservée à cet effet.

ANNEXE 1



Vue d'ensemble
Opacimètre DSA 210

ANNEXE 2

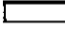

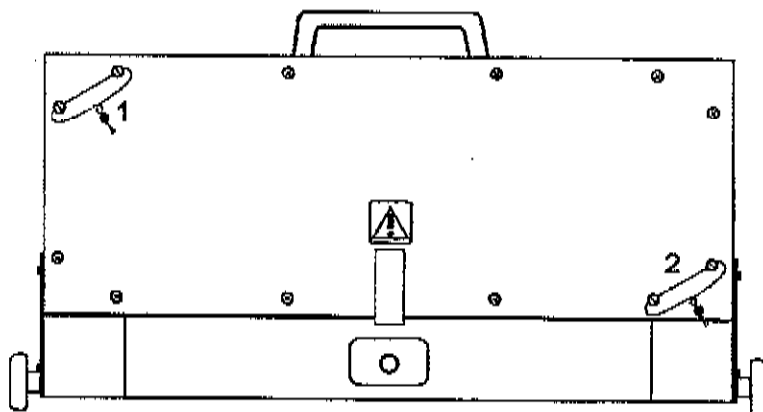
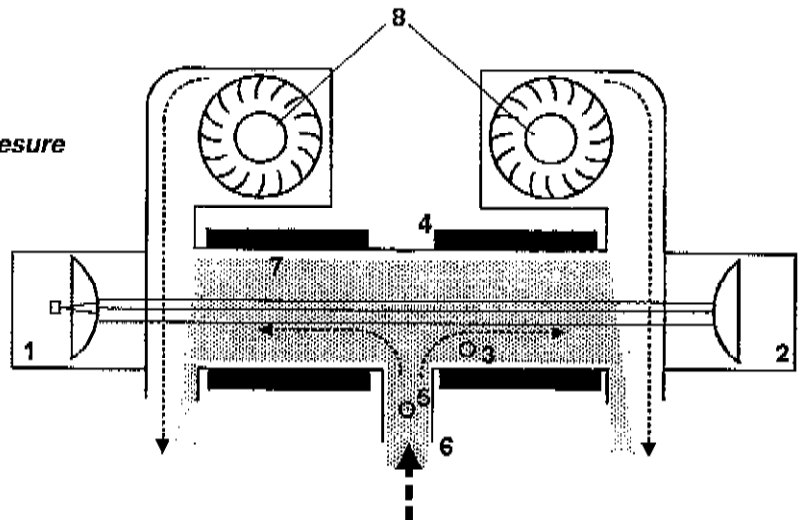
-  Air pur
-  Gaz d'échappement

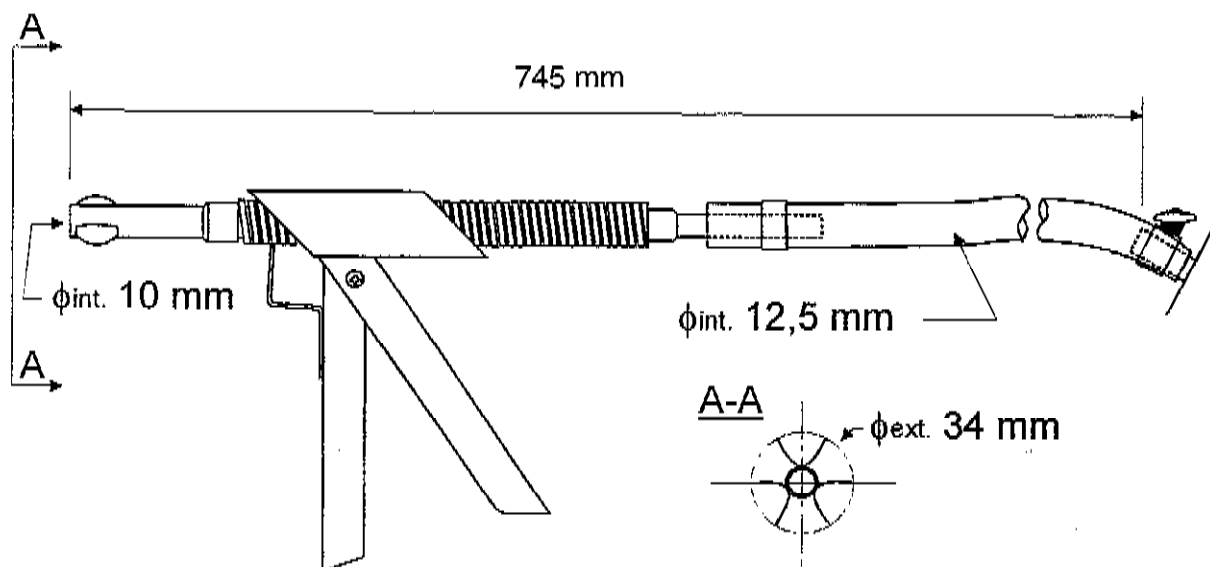
Schéma fonctionnel de la chambre de mesure

- 1 - Emetteur
- 2 - Récepteur
- 3 - Capteur de température Chambre
- 4 - Eléments chauffants
- 5 - Capteur de température gaz
- 6 - Entrée des gaz
- 7 - Chambre de mesure
- 8 - Ventilateurs d'évacuation



Plan de scellement

ANNEXE 3



Dispositif de prélèvement