

DECISION D'APPROBATION DE MODELE  
N° 97.00.680.004.1 DU 29 MAI 1997

## Doseuse pondérale PACK'CO modèle ST 2000 E

LA PRESENTE DECISION EST PRONONCEE EN APPLICATION DU DECRET N° 88-682 DU 6 MAI 1988 MODIFIE PAR LE DECRET N° 96-441 DU 22 MAI 1996 RELATIF AU CONTROLE DES INSTRUMENTS DE MESURE ET DU DECRET N° 76-279 DU 19 MARS 1976 REGLEMENTANT LA CATEGORIE D'INSTRUMENTS DE MESURE : DOSEUSES.

### FABRICANT

Société PACK'CO, ZA Parc d'Activité de la Verdrière II, Lot. n° 12, 13880 Velaux (France).

### CARACTERISTIQUES

La doseuse pondérale modèle ST 2000 E est destinée au conditionnement par pesées brutes ou nettes de produits liquides ou pulvérulents dans des emballages rigides.

Elle est constituée par :

1°) Un dispositif d'alimentation du produit à un ou deux débits comprenant une vanne et un ensemble clapet permettant la coupure de l'alimentation.

Le produit à doser peut être amené :

- soit en continu par une pompe accouplée à une vanne à régulation de débit et pilotée par le dispositif électronique de mesure et d'asservissement,
- soit au moyen d'une cuve se trouvant au-dessus du dispositif d'alimentation et dotée d'une régulation de niveau de façon à obtenir une hauteur de liquide constante.

2°) Une unité de pesage comprenant :

- un dispositif récepteur de charge constitué d'un plateau soutenu par un demi-mécanisme de

type Roberval. La partie mobile est reliée au dispositif équilibreur et transducteur de charge,

- un dispositif électronique de mesure et d'asservissement constitué par :

- un indicateur numérique identique à celui équipant le dispositif électronique de mesure et d'asservissement ADN Pesage - modèle Bb pour doseuses pondérales approuvé par décision n° 93.00.683.005.1 du 1er septembre 1993 (1)

- un dispositif équilibreur et transducteur de charge constitué par un capteur à jauges de contrainte travaillant en flexion, faisant l'objet d'une autorisation d'établissement de fiches techniques ou d'un certificat d'essai délivré par un organisme notifié au sein de l'Union Européenne et dont les caractéristiques sont compatibles avec celles du dispositif indicateur numérique et celles de l'unité de pesage de la doseuse pondérale.

Les principales caractéristiques métrologiques sont les suivantes :

- Unité de pesage :
  - Portée maximale (Max) :  $4 \text{ kg} \leq \text{Max} \leq 40 \text{ kg}$
  - Portée minimale (Min) :  $\text{Min} \geq 50$  échelons et  $\text{Min} \geq 5$  fois la dispersion nominale de la doseuse
  - Nombre maximal d'échelons : 2 000
  - Valeur minimale de l'échelon :  $e \geq 5 \text{ g}$
  - Températures limites d'utilisation :  $-10 \text{ }^\circ\text{C}$  à  $+40 \text{ }^\circ\text{C}$ .
- Doseuse pondérale :
  - Plage de fonctionnement comprise entre Min et Max
  - Cadence pouvant atteindre selon la nature du produit et la valeur de la quantité nominale 180 emballages/heure
  - Températures limites d'utilisation :  $+5 \text{ }^\circ\text{C}$  à  $+35 \text{ }^\circ\text{C}$ .

(1) Revue de Métrologie, novembre 1993, page 1477.

**CONDITIONS PARTICULIERES DE CONSTRUCTION**

La doseuse pondérale modèle ST 2000 E peut se présenter en version jumelée ou sous la forme d'un carrousel de dosage avec une alimentation commune.

**INSCRIPTIONS REGLEMENTAIRES**

Elles sont regroupées sur une plaque d'identification et comportent les indications suivantes :

- Doseuse pondérale PACK'CO
- Modèle ST 2000 E - N° de série ... Année ...
- Décision d'approbation n° 97.00.680.004.1 du 29 mai 1997
- Max = ... kg    Min = ... kg    e = ... kg
- Produit(s) : ...
- Dispersion(s) nominale(s) : ...
- Cadence(s) ...
- Températures limites d'utilisation : + 5 °C à + 35 °C.

Lorsque la doseuse pondérale modèle ST 2000 E se présente en version jumelée ou sous la forme d'un carrousel de dosage, chaque station de dosage doit être munie d'une plaque d'identification et les valeurs de la dispersion nominale et de cadence sont fixées pour la carrousel complet.

**CONDITIONS PARTICULIERES DE VERIFICATION**

La vérification primitive d'une doseuse pondérale modèle ST 2000 E s'effectue :

- en une phase dans les ateliers du fabricant lorsque les essais en produits peuvent y être réalisés,
- en deux phases (la première en atelier, la seconde sur le lieu d'utilisation) dans les autres cas.

Les caractéristiques métrologiques d'une doseuse pondérale modèle ST 2000 E étant dépendantes de ses éléments constitutifs, la preuve de la compatibilité des modules utilisés doit être apportée par le fabricant lors de la vérification primitive.

**CONDITION PARTICULIERE D'INSTALLATION**

La doseuse pondérale modèle ST 2000 E doit être correctement mise à niveau.

**DEPOT DE MODELE**

Plans et schémas déposés à la sous-direction de la métrologie, à la direction régionale de l'industrie, de la recherche et de l'environnement de Provence-Alpes-Côte-d'Azur, sous la référence DA 22.134 et chez le fabricant.

**VALIDITE**

La présente décision est valable 10 ans à compter de la date figurant dans son titre.

**REMARQUES**

1°) La doseuse pondérale modèle ST 2000 E peut se présenter en exécution pour atmosphère explosible. La présente décision ne prend pas en compte la conformité de ce modèle aux prescriptions de protection antidéflagrante.

2°) En application du décret n° 96-441 du 22 mai 1996 susvisé, les instruments de pesage à fonctionnement automatique non utilisés à l'occasion des opérations mentionnées à l'article 26 du décret n° 88-682 du 6 mai 1988, ne sont pas soumis à la vérification primitive et à la vérification périodique.

**ANNEXES**

Notice descriptive.

Schémas d'ensemble n° 6422.

POUR LE MINISTRE ET PAR DELEGATION :

PAR EMPECHEMENT DU DIRECTEUR DE L'ACTION REGIONALE  
ET DE LA PETITE ET MOYENNE INDUSTRIE,  
L'INGENIEUR EN CHEF DES MINES,

J.F. MAGANA

## NOTICE DESCRIPTIVE

Doseuse pondérale  
PACK'CO  
modèle ST 2000 E

**I - GENERALITES**

La doseuse pondérale modèle ST 2000 E est destinée au conditionnement de produits liquides ou pulvérulents.

La cuve à niveau constant, située au-dessus du dispositif d'alimentation en produit, peut être fixée sur le bâti de la machine ou déportée.

L'ensemble clapet permettant la coupure de l'alimentation est actionné par un vérin pneumatique piloté par le dispositif électronique de mesure et d'asservissement - ADN pesage - modèle Bb.

La doseuse pondérale modèle ST 2000 E peut :

- être construite pour être utilisée en atmosphère qui présente des risques d'explosion,
- être équipée d'une liaison série permettant le paramétrage et l'exploitation des résultats du dosage par un périphérique distant,
- comporter un bloc de calcul de la moyenne et de la dispersion relié avec un imprimeur de tickets.

**II - DESCRIPTION DE LA FACE AVANT DE L'INDICATEUR**

L'indicateur du dispositif électronique de mesure et d'asservissement est muni de touches qui permettent le réglage et le paramétrage de la doseuse.

Les fonctions du clavier, de l'afficheur et des voyants sont décrites dans la notice descriptive du dispositif électronique ADN Pesage - modèle Bb, approuvé pour doseuses pondérales le 1er septembre 1993, sous le n° 93.00.683.005.1 (1).

**III - DESCRIPTION D'UN CYCLE DE DOSAGE**

L'opérateur pose un emballage sur le récepteur de charge. Le cycle de dosage se déroule comme suit :

**a) Dosage poids net**

- détarage de l'emballage,
- ordre de départ du cycle,
- remplissage,
- contrôle du remplissage,
- mémorisation du poids.

**b) Dosage poids brut**

- ordre de départ du cycle,
- remplissage,
- contrôle du remplissage,
- mémorisation du poids.

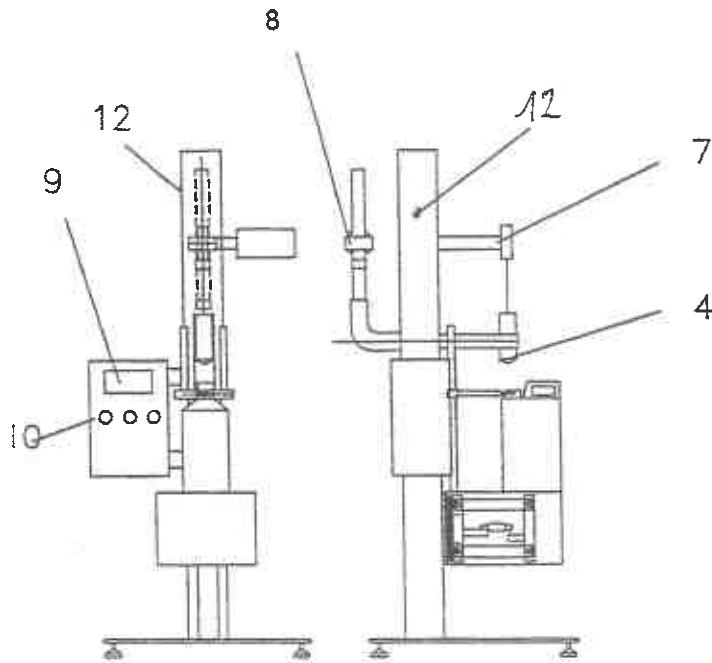
(1) Revue de Métrologie, novembre 1993, page 1477.



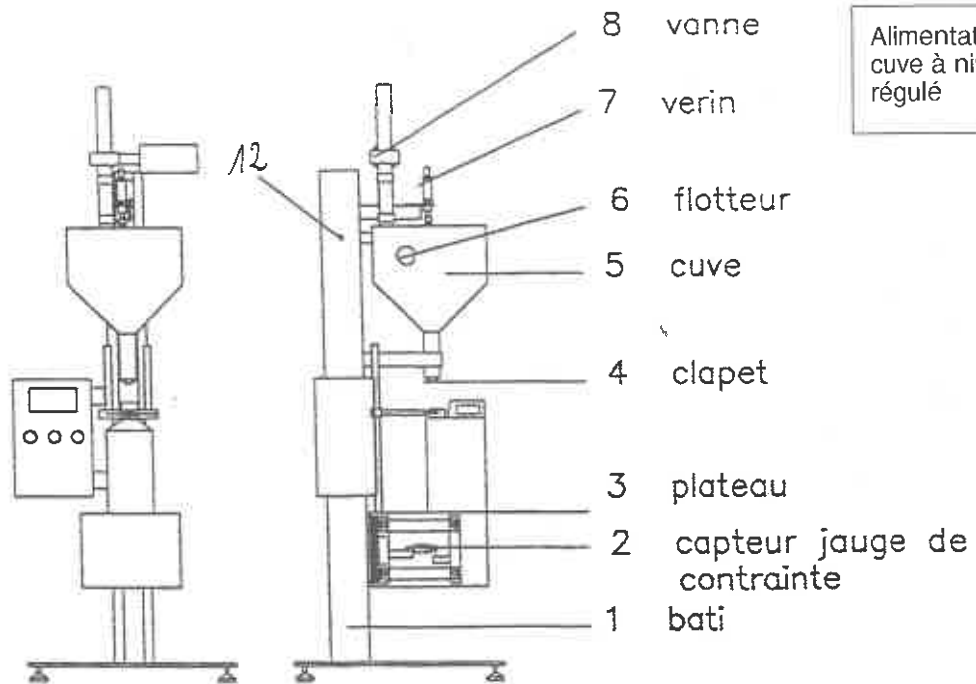
■ N° 6422

DOSEUSE PONDERALE PACK'CO, ST 2000 E

Schémas d'ensemble



Alimentation par pompe accouplée à une vanne de régulation de débit



Alimentation par cuve à niveau régulé

9 indicateur ADN

10 boutons

12 emplacement plaque d'identification

