



DECISION
N° 97.00.620.011.0 DU 22 JUILLET 1997

ADDITIF N° 1
au certificat d'approbation C.E. de type
n° 95.00.615.002.0 du 11 juillet 1995

Le présent additif concerne les balances SAMERY INTERNATIONAL, modèle PSI qui diffèrent des modèles faisant l'objet du certificat précité, par la possibilité de comporter un dispositif indicateur PRECIA type X961.B faisant l'objet du certificat d'essai SDM n° 19603 du 31 juillet 1996 délivré par la sous-direction de la métrologie, organisme notifié n° 0171.

Ces nouvelles versions sont dénommées : SAMLIGHT M5, SAMLIGHT E-M5 et FAUTEUIL M5.

Elles diffèrent également des précédentes versions par leur présentation et le dispositif de scellement qui sont décrits par les schémas annexés.

La portée maximale des balances modèle PSI, versions SAMLIGHT M5 et SAMLIGHT E-M5 est de 150 kg, les autres caractéristiques fixées par le certificat d'approbation C.E. de type précité, sont inchangées.

Le présent additif comporte 4 pages.

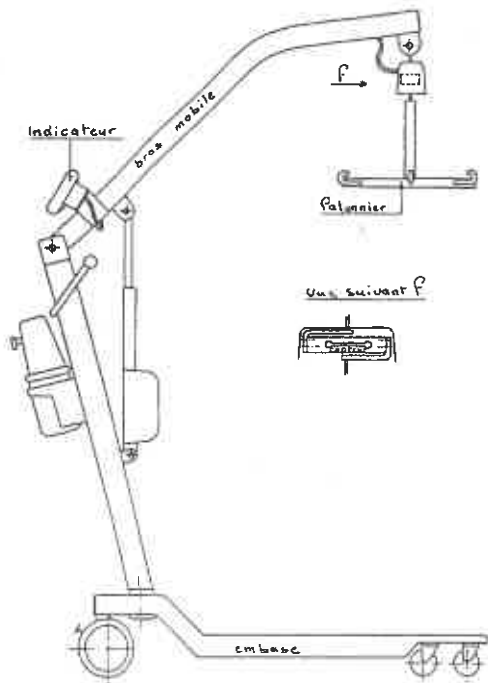
Documents n°s 6427-1 à 3.

LE SOUS-DIRECTEUR DE LA METROLOGIE,

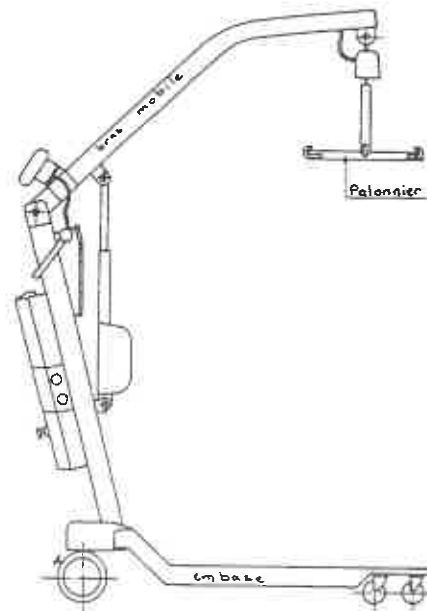
J.F. MAGANA



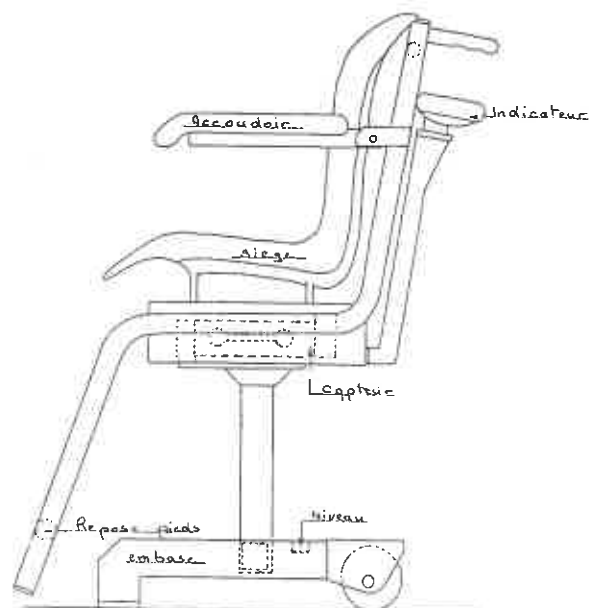
SAMLIGHT M5



SAMLIGHT E-M5

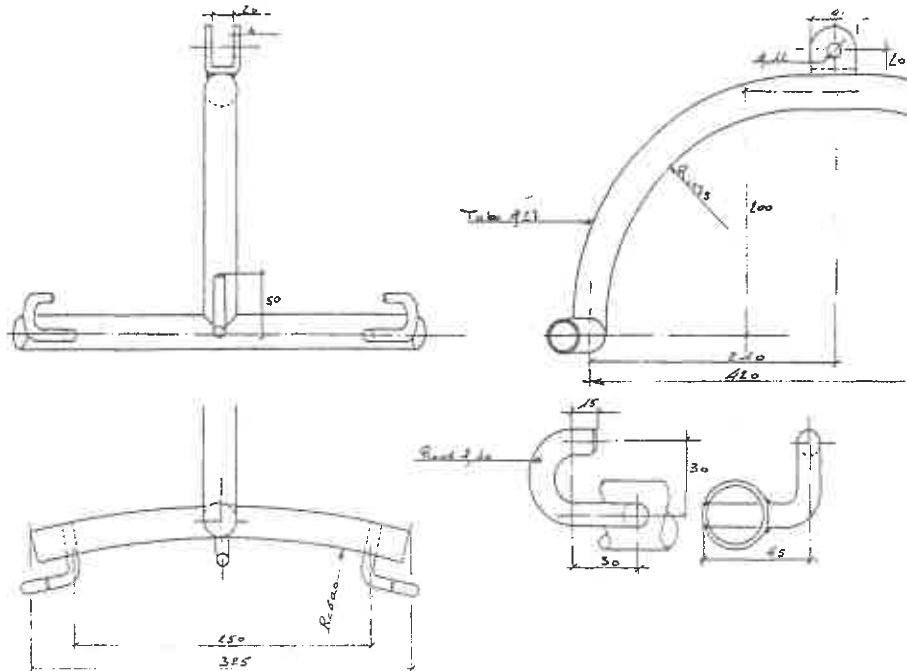


FAUTEUIL M5





Palonnier SAMLIGHT M5 et SAMLIGHT E-M5



FAUTEUIL M5

