



CERTIFICAT D'APPROBATION C.E.E. DE MODELE
N° 97.00.382.003.0 DU 26 NOVEMBRE 1997

Compteur d'eau froide SAPPEL modèle AQUARIUS

**CLASSE B (POSITION HORIZONTALE)
CLASSE A (AUTRES POSITIONS)**

LE PRESENT CERTIFICAT EST ETABLI EN APPLICATION DE LA DIRECTIVE 71/316/C.E.E. DU 26 JUILLET 1971 MODIFIEE PAR LA DIRECTIVE 83/575/C.E.E. DU 26 OCTOBRE 1983 RELATIVE AUX DISPOSITIONS COMMUNES AUX INSTRUMENTS DE MESURAGE ET AUX METHODES DE CONTROLE METROLOGIQUE, DE LA DIRECTIVE 75/33/C.E.E. DU 17 DECEMBRE 1974 CONCERNANT LE RAPPROCHEMENT DES LEGISLATIONS DES ETATS MEMBRES RELATIVES AUX COMPTEURS D'EAU FROIDE, DU DECRET N° 73-788 DU 4 AOUT 1973 MODIFIE PAR LE DECRET N° 84-1107 DU 6 DECEMBRE 1984, PORTANT APPLICATION DES PRESCRIPTIONS DE LA COMMUNAUTE ECONOMIQUE EUROPEENNE RELATIVES AUX DISPOSITIONS COMMUNES AUX INSTRUMENTS DE MESURAGE ET AUX METHODES DE CONTROLE METROLOGIQUE ET DU DECRET N° 76-130 DU 29 JANVIER 1976 REGLEMENTANT LA CATEGORIE D'INSTRUMENTS DE MESURE : COMPTEURS D'EAU FROIDE.

FABRICANT

SAPPEL SA, 67, rue du Rhône, 68304 Saint Louis Cedex, France.

OBJET

Le présent certificat complète le certificat d'approbation C.E.E. de modèle n° 94.00.382.002.0 du 10 juin 1994 (1).

CARACTÉRISTIQUES

Les compteurs SAPPEL modèle AQUARIUS sont des compteurs de vitesse, à turbine et à jet unique, pour le mesurage de l'eau froide. Ils peuvent être équipés d'un dispositif émetteur d'impulsions.

Leurs caractéristiques figurent dans le tableau suivant :

Diamètre nominal DN (mm)	15	20	25	32
Débit nominal (m ³ /h)	1,5	2,5	3,5	6
Pression maximale de service (bar)	16			
Groupe de perte de pression (bar)	1			
Portée du totalisateur (m ³)	9 999		99 999	
Unité de chiffraison (dm ³)	0,1			
Echelon de vérification (dm ³)	0,05			
Valeur d'une impulsion (dm ³)	1			

Un disque à secteurs contrastés permet de constater la rotation de la turbine.

(1) Revue de Métrologie, juin 1994, page 531.

INSCRIPTIONS REGLEMENTAIRES

Le signe d'approbation de modèle figurant sur le compteur est identique à celui fixé par le certificat précité.



CONDITIONS PARTICULIERES DE VÉRIFICATION

Les compteurs SAPPEL modèle AQUARIUS sont vérifiés en position horizontale et doivent respecter les erreurs maximales de la classe B.

DEPOT DE MODELE

Les plans sont déposés à la sous-direction de la métrologie, à la direction régionale de l'industrie, de la recherche et de l'environnement d'Alsace et chez le fabricant sous la référence DA 01-183.

VALIDITE

Le présent certificat est valable jusqu'au 10 juin 2004.

REMARQUE

L'indication relevée à distance n'est pas soumise au contrôle de l'Etat.

ANNEXE

Dessins n^{os} 6482-1 et 2.

POUR LE SECRETAIRE D'ETAT A L'INDUSTRIE ET PAR DELEGATION :

PAR EMPECHEMENT DU DIRECTEUR DE L'ACTION REGIONALE
ET DE LA PETITE ET MOYENNE INDUSTRIE,
L'INGENIEUR EN CHEF DES MINES,

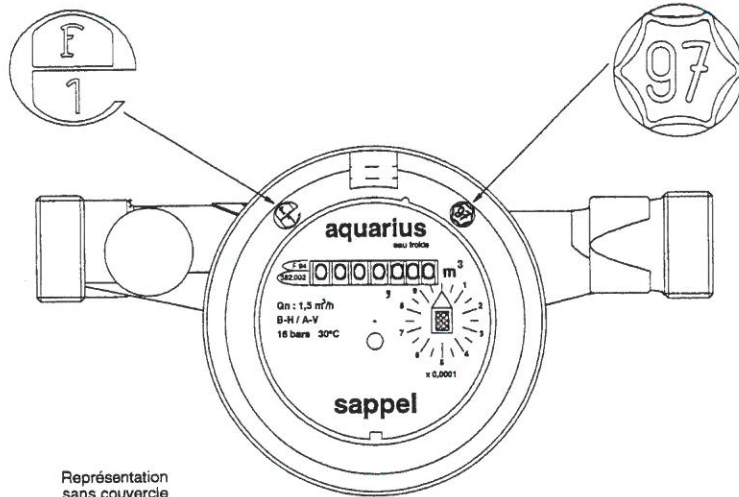
J.F. MAGANA



■ N° 6482-1

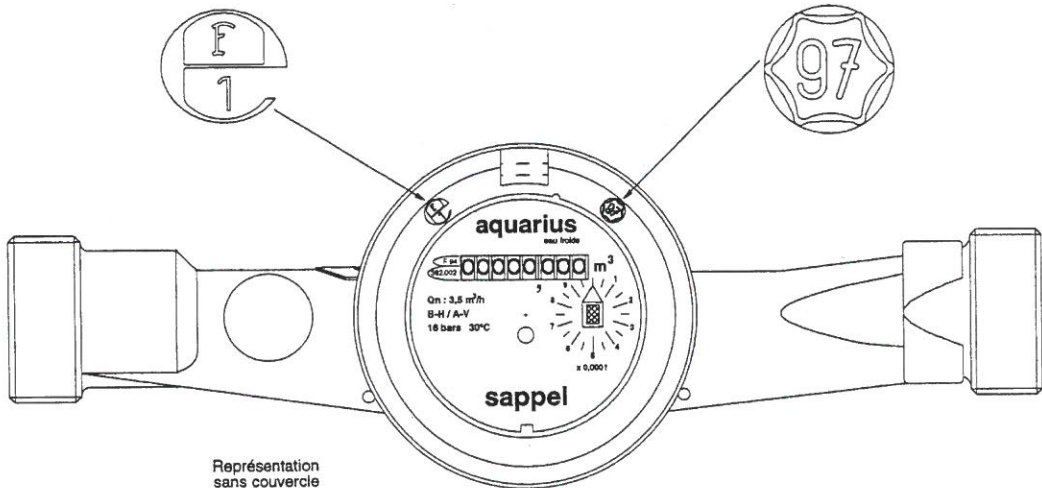
COMPTEUR D'EAU FROIDE SAPPEL, AQUARIUS

Compteur jet unique Sappel modèle Aquarius 15 longueur 170 pour eau froide



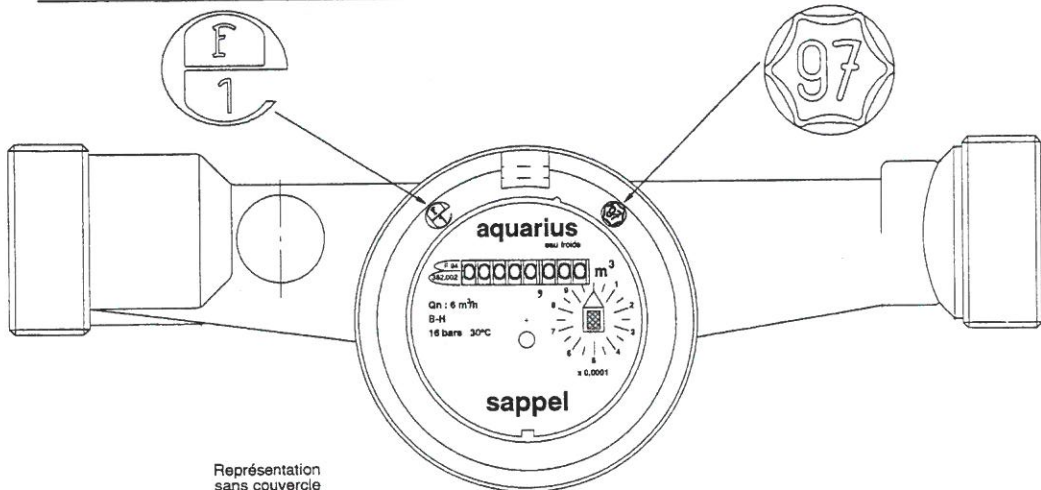
Représentation sans couvercle

Compteur jet unique Sappel modèle Aquarius 25 longueur 260 pour eau froide



Représentation sans couvercle

Compteur jet unique Sappel modèle Aquarius 32 longueur 260 pour eau froide



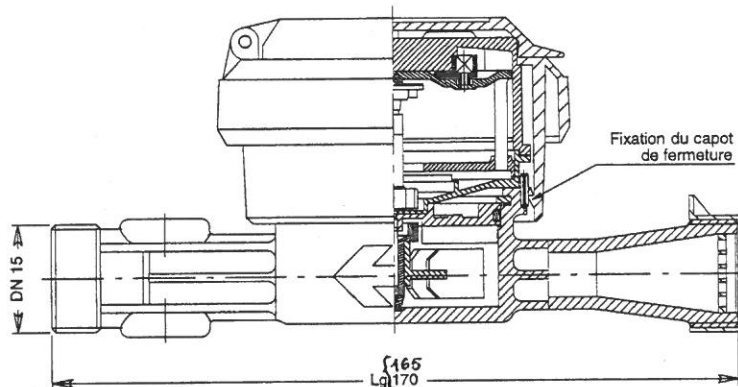
Représentation sans couvercle



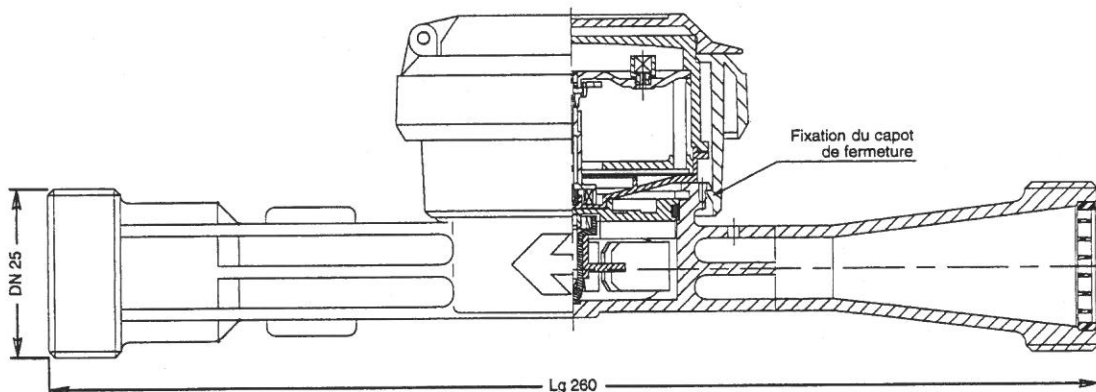
■ N° 6482-2

COMPTEUR D'EAU FROIDE SAPPEL, AQUARIUS

Compteur jet unique Sappel modèle Aquarius 15



Compteur jet unique Sappel modèle Aquarius 25



Compteur jet unique Sappel modèle Aquarius 32

