

CERTIFICAT D'APPROBATION C.E. DE TYPE
N° 96.00.620.014.0 DU 6 SEPTEMBRE 1996

Balance LUTRANA modèles EL 17, EL 18 et EL 19

- DELIVRE PAR :** Sous-direction de la métrologie (organisme notifié n° 0171), 22, rue Monge, 75005 Paris.
- EN APPLICATION :** Du décret n° 91-330 du 27 mars 1991 modifié, relatif aux instruments de pesage à fonctionnement non automatique et de l'arrêté du 22 juin 1992 modifié, relatif aux procédures d'attestation de la conformité des instruments de pesage à fonctionnement non automatique, transposant dans le droit français la directive 90/384/C.E.E. du 20 juin 1990 modifiée par la directive 93/68/C.E.E. du 22 juillet 1993.
- DELIVRE A :** Société LUTRANA, 50, avenue du Président Kennedy, 91170 Viry Châtillon (France).
- CONCERNANT :** Un instrument de pesage à fonctionnement non automatique, à équilibre automatique, à échelons multiples ou mono-échelon, à indication du poids et du prix ou à indication du poids seul, pouvant posséder un mode de fonctionnement étiqueteur de prix, destiné à la vente directe au public.
- Fabricants : Société LUTRANA, 50, avenue du Président Kennedy, 91170 Viry Châtillon
Société TESTUT, 957, rue de l'Horlogerie, 62401 Béthune.
- CARACTERISTIQUES :** Classe de précision III
- | | | | |
|---|-----------------------------------|------------------------|-----------------------|
| Instrument à échelons multiples :
modèles EL 17 et EL 19 | $\text{Max}_1 \leq 6 \text{ kg}$ | $e_1 \geq 2 \text{ g}$ | $\text{Min} = 20 e_1$ |
| | $\text{Max}_2 \leq 15 \text{ kg}$ | $e_2 \geq 5 \text{ g}$ | |
| | $n_1 \leq 3\ 000$ | $T \leq -\text{Max}_1$ | |
| Instrument mono-échelon :
modèles EL 17, EL 18 et EL 19 | $\text{Max} \leq 6 \text{ kg}$ | $e \geq 2 \text{ g}$ | $n \leq 3\ 000$ |
| | $\text{Max} \leq 15 \text{ kg}$ | $e \geq 5 \text{ g}$ | $n \leq 3\ 000$ |
| | $T \leq -6 \text{ kg}$ | | |
- VALABLE JUSQU'AU :** 5 septembre 2006.

Les principales caractéristiques et conditions spéciales figurent dans l'annexe ci-jointe qui fait partie intégrante du certificat d'approbation et comprend 12 pages.

Tous les plans, schémas et notices sont déposés à la sous-direction de la métrologie sous la référence de dossier DA 13.1394.

LE SOUS-DIRECTEUR DE LA METROLOGIE,

J.F. MAGANA

ANNEXE AU CERTIFICAT N° 96.00.620.014.0 DU 6 SEPTEMBRE 1996

Page 1/12 **1. NOM ET TYPE DE L'INSTRUMENT :**

La balance LUTRANA, modèles EL 17, 18 et 19, est un instrument de pesage à fonctionnement non automatique, à équilibre automatique, à échelons multiples ou mono-échelle, à indication du poids et du prix ou à indication du poids seul, pouvant posséder un mode de fonctionnement étiqueteur de prix, destiné à la vente directe au public.

Toutes les propriétés de cet instrument, qu'elles soient décrites ou non, ne doivent pas être contraires à la législation en vigueur. La norme européenne EN 45501 est prise comme référentiel à l'exception du point 4.14.4 qui satisfait aux exigences essentielles de la manière décrite au point 2 de la présente annexe.

2. DESCRIPTION FONCTIONNELLE ET CARACTERISTIQUES TECHNIQUES DE L'INSTRUMENT :

Les balances LUTRANA, modèles EL 17, EL 18 et EL 19 (n° 6330-1), diffèrent entre elles par leurs formes générales :

- la balance EL 17 est monobloc avec une colonne. Son récepteur de charge est constitué d'un plateau de la forme d'un disque tronqué reposant sur un croisillon support plateau,
- la balance EL 18 est librement suspendue. Son récepteur de charge est constitué d'un plateau rectangulaire reposant sur un croisillon support plateau suspendu,
- la balance EL 19 est munie d'une colonne droite ou inclinée, à base séparée reliée par un câble blindé. Son récepteur de charge est constitué d'un plateau rectangulaire reposant sur un croisillon support plateau.

Ces modèles sont composés de :

- un dispositif équilibreur, transducteur et calculateur de charge constitué d'un capteur à jauge de contrainte de marque SCAIME, modèle ACJ 15 et d'un convertisseur analogique numérique géré par un microprocesseur (cf. plans n° 6330-6, 7 et 8),
- un dispositif indicateur et calculateur de prix comprenant notamment :
 - un dispositif d'affichage constitué par un écran fluorescent dont la partie supérieure délivre les indications : poids, prix unitaire, prix à payer. La partie inférieure est utilisée pour l'affichage des valeurs de tare prédéterminée, pour les informations secondaires : PLU, désignations...
 - Les afficheurs situés sur la gauche sont utilisés pour indiquer :
 - la mise en œuvre du dispositif de tare en face de l'indication NET
 - la balance choisie comme "présidente" (en mode interconnecté)
 - l'utilisation d'une tare prédéterminée en face de l'indication PT,
 - un dispositif d'affichage identique au précédent et destiné au client, facultatif en version libre-service. Dans le modèle EL 19, il peut être détaché de la balance, dans ce cas, il est relié par un câble blindé.
 - trois types de claviers peuvent équiper la balance (plan n° 6330-1) :

Page 2/12 **Clavier modèle A :**

- Ce clavier est destiné à l'utilisation en mode LS (libre-service). Il peut être monté sur les balances modèles EL 17, 18 et 19.

Clavier modèle B :

Ce clavier est destiné à l'utilisation en mode LS, avec ou sans clavier VD (vente directe). Il peut être monté sur les balances modèles EL 17 et EL 19. La balance peut fonctionner dans les modes suivants :

- VD (vente directe) : la balance fournit un ticket par transaction
- MV (multi-vendeurs) : la balance fournit un ticket détaillé avec totalisation. Plusieurs vendeurs peuvent utiliser la balance
- LS (libre-service) : la balance peut n'être équipée que d'un afficheur. Elle délivre un ticket qui inclut la désignation du produit.

Clavier modèle C :

Ce clavier est muni de touches d'appel-prix et comporte un clavier VD (vente directe). Il peut être monté sur les balances modèles EL 17, EL 18 et EL 19. La balance peut fonctionner dans les modes suivants :

- VD (vente directe)
- MV (multi-vendeurs)
- MG (mini groupe) : la balance fonctionne en instrument étiqueteur de prix. Dans ce mode, l'impression en dessous de la portée minimale n'est pas possible. La balance peut fournir des étiquettes poids fixe. Dans ce cas, le mode pesage est rendu inopérant et le message "Man" s'affiche et s'imprime.

Les différents modes de fonctionnement peuvent exister en instrument "poids seul".

La balance LUTRANA, modèles EL 17, 18 et 19 est équipée de :

- un dispositif de mise à zéro initiale,
- un dispositif semi-automatique de mise à zéro,
- un dispositif de maintien du zéro (zéro suiveur),
- un dispositif semi-automatique d'équilibrage de la tare d'effet soustractif,

- un dispositif de prédétermination de la tare,
- un dispositif indicateur de tare,
- un dispositif de mise à niveau constitué de deux pieds réglables, d'une butée arrière fixe pour le modèle EL 17 ; de quatre pieds réglables pour le modèle EL 19, et d'un dispositif indicateur de niveau à bulle. Le modèle EL 18 est librement suspendu et ne nécessite pas d'indicateur de niveau,
- un dispositif permettant d'ajuster la balance en tenant compte de l'accélération de la pesanteur à son lieu d'utilisation. Ce dispositif est protégé par le scellement de la balance,
- un ou deux dispositifs imprimeurs à bande thermique continue ou à étiquettes (l'un obligatoire servant à délivrer des tickets ; l'autre, facultatif, servant à la totalisation).

Le dispositif de prédétermination de la tare associé à un PLU peut être mis en œuvre lorsque le dispositif d'équilibrage de tare est utilisé. Dans ce cas, la valeur de tare prédéterminée, remplace la valeur de tare précédemment mise en œuvre.

La valeur de la tare prédéterminée n'est prise en compte que si, et seulement elle est supérieure à la valeur de tare précédemment utilisée. Lors de l'annulation du PLU et de la valeur de tare prédéterminée, la valeur précédente de tare mise en œuvre est de nouveau prise en compte.

Page 3/12 3. INTERFACES :

En option, des interfaces de type RS 422 peuvent permettre de :

- interconnecter en réseau jusqu'à 16 balances entre elles, lorsqu'elles fonctionnent dans le mode MV.
- Une des balances du réseau est "Présidente", son rôle est d'orga-

niser les communications sur le réseau, elle est le seul équipement qui a le droit de prendre l'initiative de la communication.

Les autres balances dites "Secondaires" ne font que répondre aux interrogations de la balance "Présidente".

L'absence de la balance "Présidente" rend le réseau inopérant et bloque les balances secondaires qui lui sont connectées,

- raccorder un micro-ordinateur de gestion,
- commander l'ouverture d'un tiroir-caisse.

La possibilité d'accès à ces interfaces est validée ou invalidée par des interrupteurs disposés à l'intérieur de l'instrument et non accessibles sans bris du dispositif de scellement.

Les interfaces respectent le point 5.3.6 de la norme EN 45501 et n'ont pas besoin d'être protégées par scellement.

4. CONDITIONS PARTICULIÈRES DE CONSTRUCTION :

La balance LUTRANA, modèle EL 17, 18 et 19, peut être graduée en unités du système impérial lorsqu'elle est destinée aux pays où ces unités sont autorisées.

Les unités de prix et l'échelon de prix à payer doivent satisfaire aux règles nationales applicables au commerce dans le pays où l'instrument est destiné à être mis en service.

Lorsque la balance est ajustée chez son fabricant en tenant compte de l'accélération de la pesanteur de son lieu d'utilisation, un code constitué par un nombre compris entre 31 et 70 apparaît sur son dispositif afficheur à la mise sous tension.

Lorsque la balance a été ajustée sur le lieu d'utilisation, le code correspondant est 00.

5. SCELLEMENTS :

Afin de protéger les composants qui ne peuvent être ni démontés ni réglés par l'utilisateur, l'instrument est muni d'un dispositif de scellement (cf. plans n° 6330-2, 3 et 4) sur lequel doit être apposée une marque qui peut être :

- soit la marque du constructeur stipulée dans un système qualité approuvé par un organisme notifié (Annexe II point 2-3 de la directive 90/384/C.E.E. du 20 juin 1990, art. 4 du décret n° 91-330 du 27 mars 1991)
- soit une marque légale dans un Etat membre de l'union européenne ou de tout autre Etat signataire de l'accord instituant l'espace économique européen.

Page 4/12 6. INSCRIPTIONS RÉGLEMENTAIRES

La plaque d'identification de la balance LUTRANA, modèles EL 17, 18 et 19 comporte :

- la marque ou le nom du fabricant,
- la référence du modèle,
- la classe de précision,
- les caractéristiques métrologiques,
- le numéro et la date du présent certificat d'approbation C.E. de type,
- un emplacement destiné à recevoir le marquage C.E. de conformité et la vignette "M noir sur fond vert".

Cette plaque d'identification est destructible par arrachement (plan n° 6330-5).

Elle comporte en outre (ou sur une autre plaque destructible par arrachement, dans le cas du modèle EL 19) :

- le numéro de série de l'instrument,
- la tension d'alimentation,
- la fréquence du courant d'alimentation,
- la date de fabrication,
- la consommation secteur.

L'emplacement de ces plaques est décrit dans les plans n° 6330-2, 3 et 4.

La balance LUTRANA, modèles EL 17, 18 et 19 comporte, à proximité du dispositif d'affichage, le rappel des caractéristiques métrologiques.

7. CONDITIONS PARTICULIERES D'UTILISATION

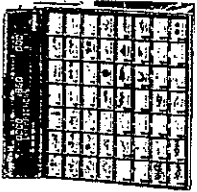
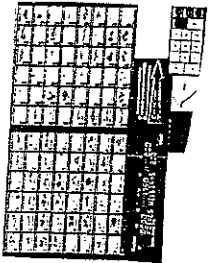
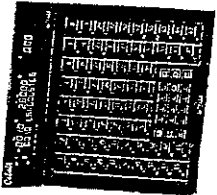
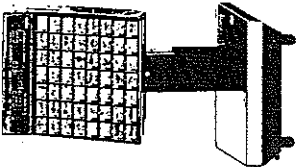
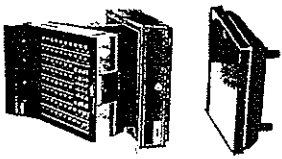
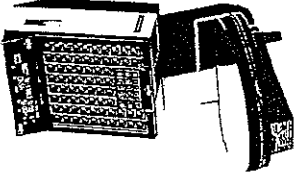
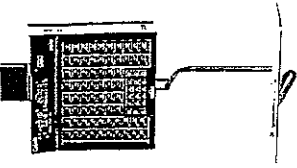
Le présent certificat ne couvre pas l'utilisation de cet instrument dans une configuration d'instrument de pesage à fonctionnement automatique. L'utilisation de cet instrument dans une telle configuration reste soumise aux exigences des réglementations applicables dans le pays dans lequel il est utilisé.

8. REMARQUE

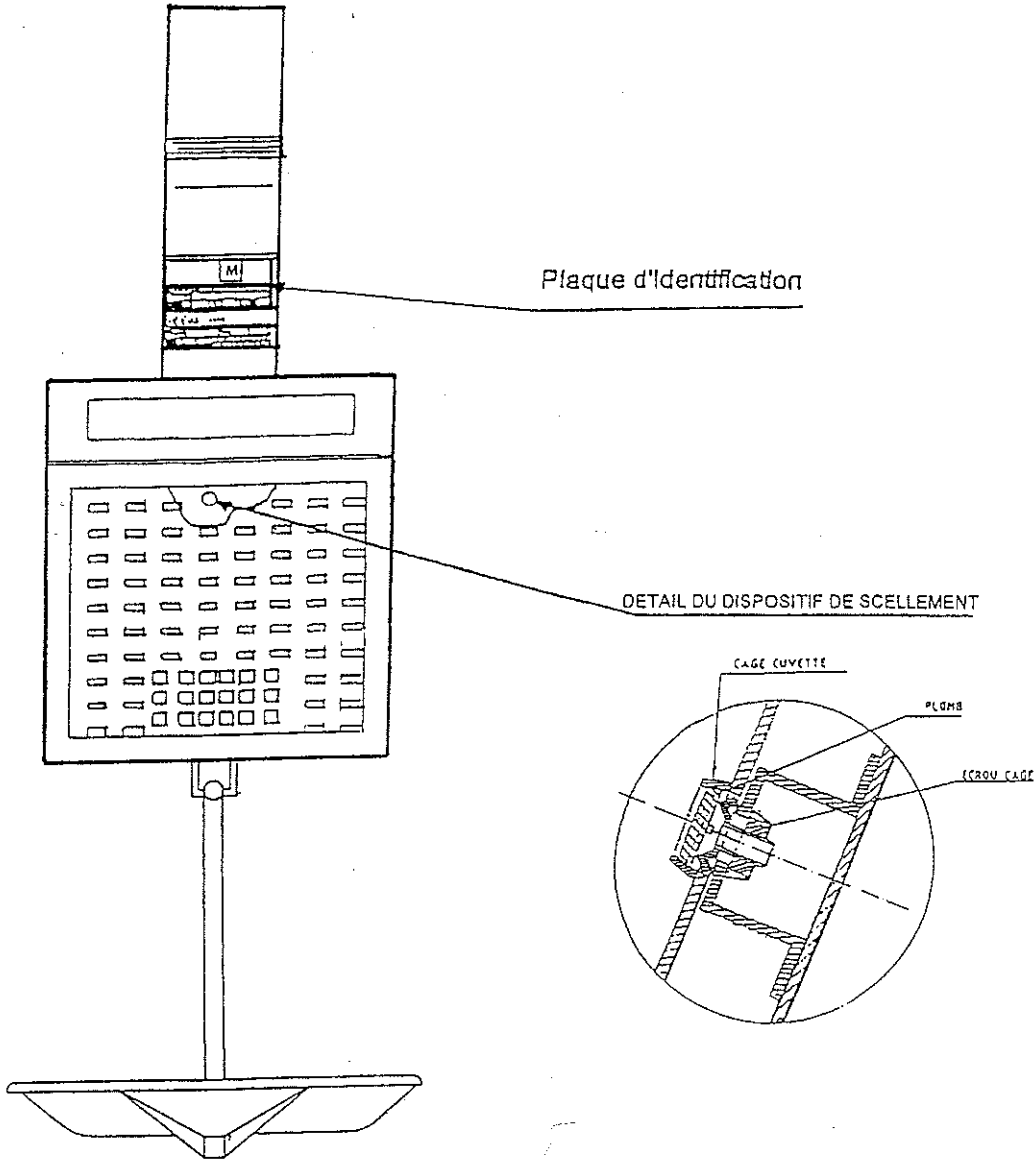
L'instrument objet du présent certificat peut être commercialisé sous la marque LUTRANA ou d'autres marques commerciales.

■ N° 6330-1
BALANCE LUTRANA, EL 17, 18 ET 19

Présentation générale de la gamme EL 17 - 18 - 19

 <p style="text-align: center;">A</p>	 <p style="text-align: center;">B</p>	 <p style="text-align: center;">C</p>	<p>EL 19 - 18 - 17</p> <ul style="list-style-type: none"> - LS4 56 touches - Libre service <p>Connexion Transfert PLU données Programmation Organiseur</p>	<p>EL 19 - 17</p> <ul style="list-style-type: none"> - LS4 96 T + clavier VD - Libre service - Vente directe, un ticket par transaction - Multivendeurs, avec totalisation (9 Max) <p>Connexion Transfert PLU données Programmation Organiseur</p>	<p>EL 19 - 18 - 17</p> <ul style="list-style-type: none"> - Vente directe, 1 ticket par transaction - libt (2 imprimantes) - Multivendeurs (20 Max) avec totalisation - Mode mini-groupe (groupe de pesage étiquetage manuel) <p>Réseaux FIL Système VA 12</p> <p>EL 19 - 18 - 17 GP</p> <p>Groupe de Pesage Étiquetage manuel</p>		
 <p style="text-align: center;">BASE B16 CAPTEUR A JAUGE</p>	 <p style="text-align: center;">BASE B16 CAPTEUR A JAUGE</p>	 <p style="text-align: center;">CAPTEUR A JAUGE</p>	 <p style="text-align: center;">CAPTEUR A JAUGE</p> <p style="text-align: center;">Mono-écheleon</p>	<p style="text-align: center;">EL 18</p> <p>6 - 10 ou 15 kg / 5 g</p>	<p style="text-align: center;">EL 17</p>	<p style="text-align: center;">EL 19</p> <p>VERSION DROITE VERSION INCLINEE</p>	<p style="text-align: center;">METROLOGIE</p> <p>Captteur à jauge ACJ15 (3 000 points)</p> <p>Max < 6 kg Min = 20 e e ≥ 2g ou Max < 15 kg Min = 20 e e ≥ 5 g</p> <p>Captteur à jauge multi-échelons ACJ15 (Fabrication spéciale)</p> <p>Max₁ < 6 kg Min = 20 e₁ e₁ ≥ 2g Max = Max₂ < 15 kg Min₂ = Max₁ e₂ ≥ 5 g</p> <p>Tare soustractive T = - 6 kg Tare prédéterminée PT = - 6 kg du = 0,01 F/kg et F/100 g Prix unitaire Max = 9999,99 F/kg dp = 0,01 F ou 0,05 F Prix à Payer Maximal = 9999,99 F ou 9999,95 F</p>

■ N° 6330-2
BALANCE LUTRANA, EL 17



Emplacement vignette métrologique verte

Emplacement pour le marquage C.E.

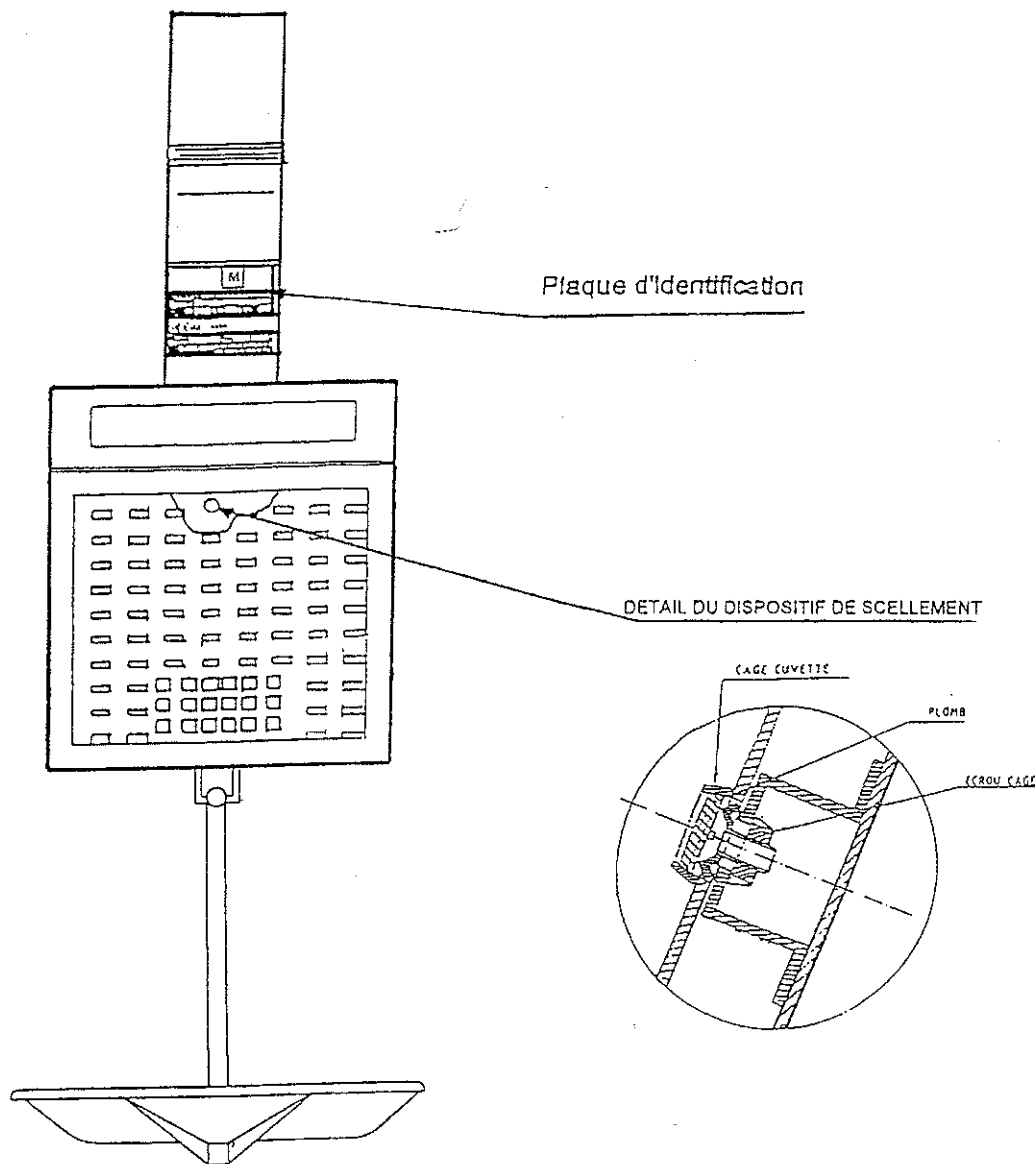
		LUTRANA	
<small>50, Av. du PRÉSIDENT KENNEDY 91177 VIRY-CHATILLON (FRANCE)</small>			
	M	O	O
	M	O	O
Certificat	de	la	balance
N°	kg	g	g
CE aa xxx x			
<small>Signé</small>	<small>Date</small>	<small>22</small>	<small>50</small>
<small>MATÉRIEL CONFORME AUX RÈGLES FRANÇAISES ET DES ÉTATS DU PAYSAN (ART. 1723-25 DU CODE DE TRAVAIL)</small>			

aa = millésime
xxx = identification de l'organisme notifié

Emplacement du marquage C.E. et des indications signalétiques

■ N° 6330-3
BALANCE LUTRANA, EL 18

Balance suspendue



Emplacement vignette métrologique verte

Emplacement pour le marquage CE

		LUTRANA 50, Av. du PRESIDENT KENNEDY 81177 VIRY-CHATLON FRANCE	
N° de série		Date	
Capacité		Cl.	
E ₁ =		E ₂ =	
E ₃ =		E ₄ =	
CE aa xxx x			
Série		Date	
220		50	
DIVERSEL CONFORME AUX REGLES D'HYGIENE ET DE SECURITE DU TRAVAIL (ART. R243-63 DU CODE DU TRAVAIL)			

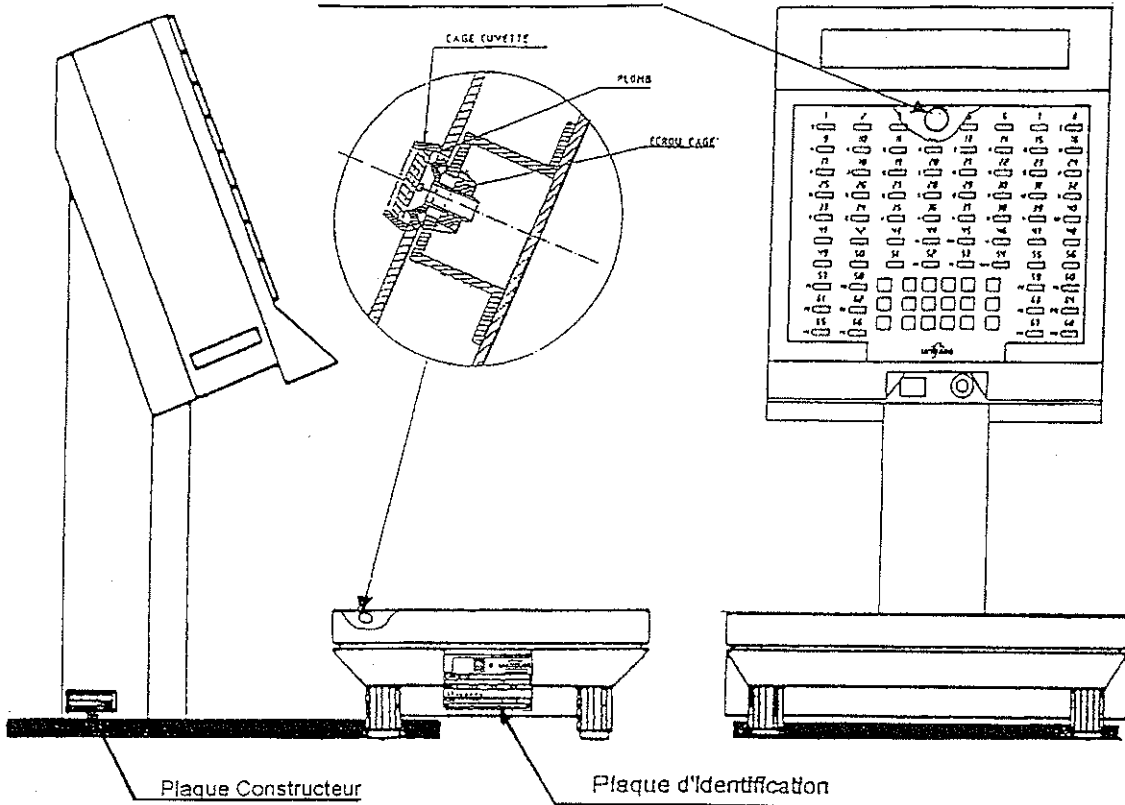
aa = millésime
xxxx = identification de l'organisme notifié

Emplacement du marquage C.E. et des indications signalétiques

N° 6330-4
BALANCE LUTRANA, EL 19

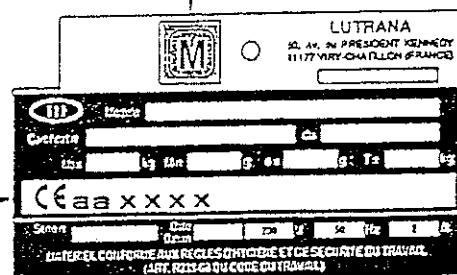
Version droite

DETAIL DU DISPOSITIF DE SCELEMENT



Emplacement vignette métrologique varie

Emplacement pour le marquage CE



aa = millésime
 xxxx = identification de l'organisme notifié

Emplacement du marquage C.E. et des indications signalétiques



■ N° 6330-5

BALANCE LUTRANA, EL 17, 18 ET 19

Plaque d'identification

Marquage des champs par logiciel bradycode

Emplacement vignette métrologique verte



LUTRANA

50, Av. du PRESIDENT KENNEDY
91177 VIRY-CHATILLON (FRANCE)

Emplacement
pour le marquage CE

	Modele		
Carte fabricant		du	
Max	kg	Min	g
e =	g	T =	kg
CE aa xxx xx			
Série n°	Date	230	V
Serienummer	Datum	50	Hz
		2	A
MATÉRIEL CONFORME AUX RÈGLES D'HYGIÈNE ET DE SÉCURITÉ DU TRAVAIL (ART. R233-63 DU CODE DU TRAVAIL)			

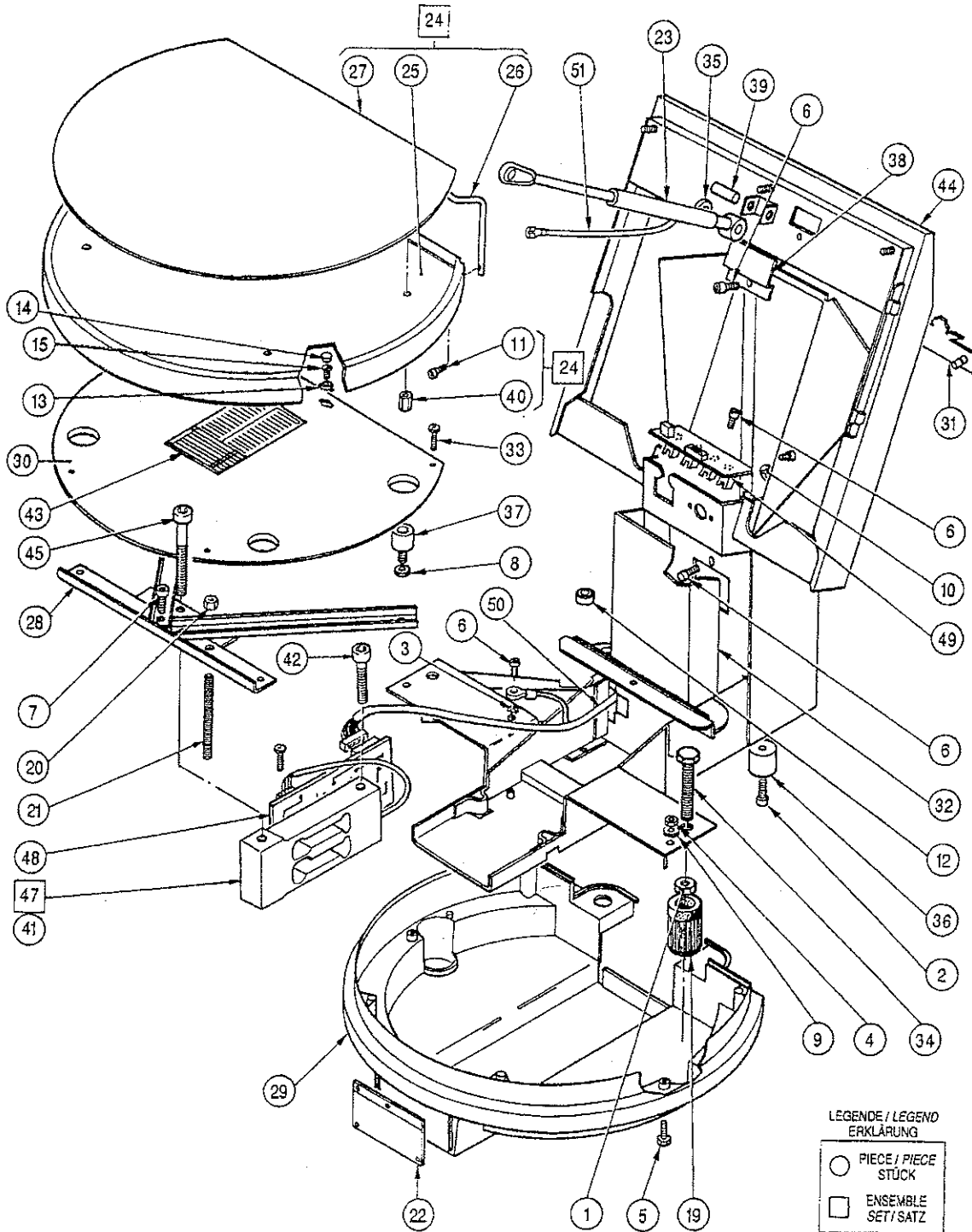
aa = millésime

xxxx = identification de l'organisme notifié



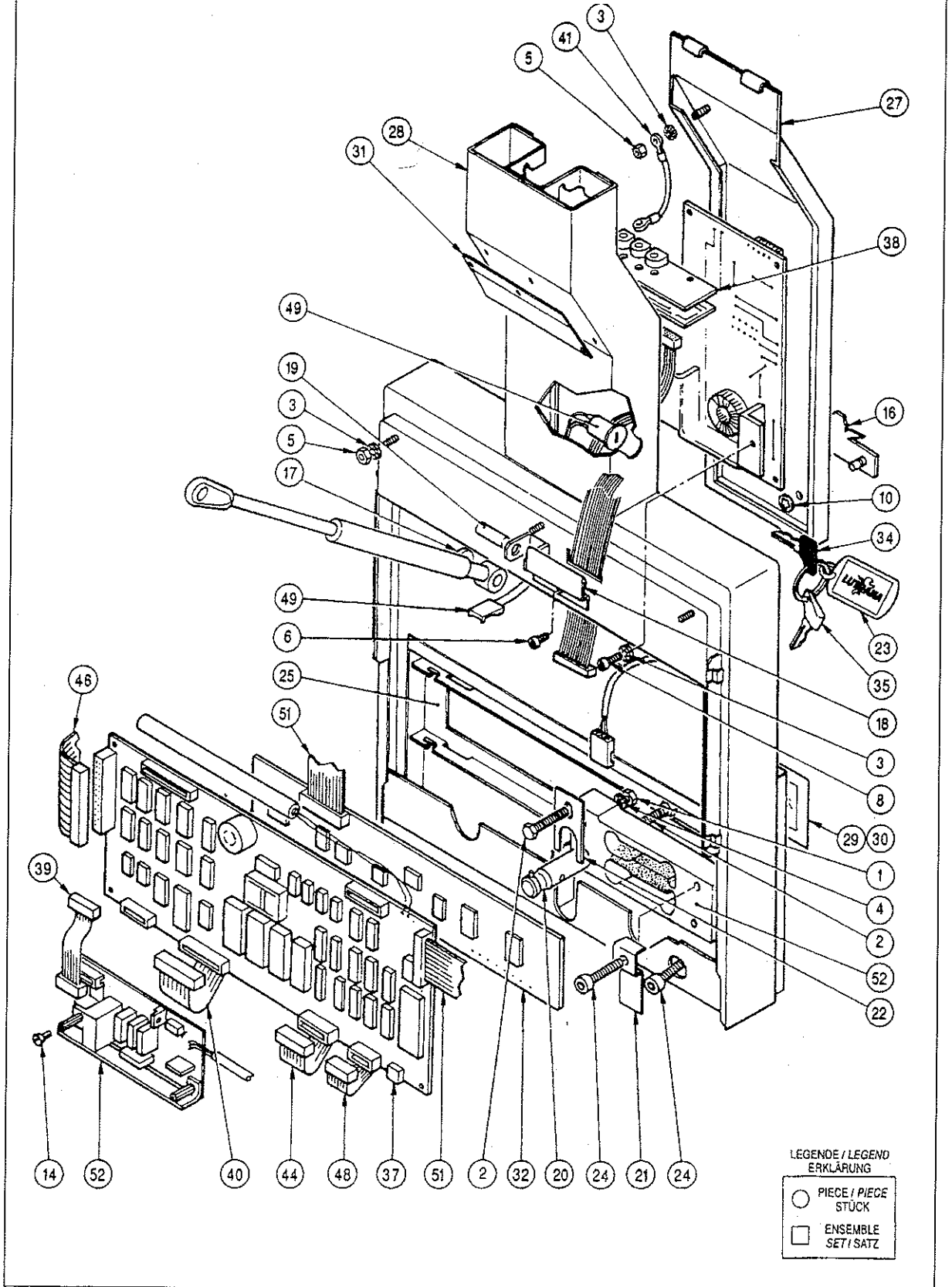
■ N° 6330-6
BALANCE LUTRANA, EL 17, 18 ET 19

Structure



■ N° 6330-7
BALANCE LUTRANA, EL 17, 18 ET 19

Corps indicateur équipé



■ N° 6330-8
BALANCE LUTRANA, EL 17, 18 ET 19

Base de pesage à jauge

