



CERTIFICAT D'APPROBATION C.E. DE TYPE
N° 96.00.620.012.0 DU 5 SEPTEMBRE 1996

Balance LUTRANA modèle EL 12

DELIVRE PAR : Sous-direction de la métrologie (organisme notifié n° 0171), 22, rue Monge, 75005 Paris.

EN APPLICATION : Du décret n° 91-330 du 27 mars 1991 modifié, relatif aux instruments de pesage à fonctionnement non automatique et de l'arrêté du 22 juin 1992 modifié, relatif aux procédures d'attestation de la conformité des instruments de pesage à fonctionnement non automatique, transposant dans le droit français la directive 90/384/C.E.E. du 20 juin 1990 modifiée par la directive 93/68/C.E.E. du 22 juillet 1993.

DELIVRE A : Société LUTRANA, 50, avenue du Président Kennedy, 91170 Viry Châtillon (France).

CONCERNANT : Un instrument de pesage à fonctionnement non automatique, à équilibre automatique, à échelons multiples ou mono-échelon, à indication du poids et du prix ou à indication du poids seul, pouvant posséder des modes de fonctionnement multi-étendues et étiqueteur de prix, destiné à la vente directe au public.
Fabricants : Société LUTRANA, 50, avenue du Président Kennedy, 91170 Viry Châtillon
Société TESTUT, 957, rue de l'Horlogerie, 62401 Béthune.

CARACTERISTIQUES : Classe de précision III

Instrument à échelons multiples :	$\text{Max}_1 \leq 6 \text{ kg}$	$e_1 \geq 2 \text{ g}$	$\text{Min} = 20 e_1$
	$\text{Max}_2 \leq 15 \text{ kg}$	$e_2 \geq 5 \text{ g}$	
	$n_1 \leq 3\ 000$	$T \leq -\text{Max}_1$	
Instrument mono-échelon :	$\text{Max} \leq 6 \text{ kg}$	$e \geq 2 \text{ g}$	$n \leq 3\ 000$
	$\text{Max} \leq 15 \text{ kg}$	$e \geq 5 \text{ g}$	$n \leq 3\ 000$
	$T \leq -6 \text{ kg}$		

VALABLE JUSQU'AU : 4 septembre 2006.

Les principales caractéristiques et conditions spéciales figurent dans l'annexe ci-jointe qui fait partie intégrante du certificat d'approbation et comprend 10 pages.

Tous les plans, schémas et notices sont déposés à la sous-direction de la métrologie sous la référence de dossier DA 13.1364.

LE SOUS-DIRECTEUR DE LA METROLOGIE,

J.F. MAGANA



ANNEXE AU CERTIFICAT N° 96.00.620.012.0 DU 5 SEPTEMBRE 1996

Page 1/10 1. NOM ET TYPE DE L'INSTRUMENT :

La balance LUTRANA, modèle EL 12, est un instrument de pesage à fonctionnement non automatique, à équilibre automatique, à échelons multiples ou mono-échelon, à indication du poids et du prix ou à indication du poids seul, pouvant posséder des modes de fonctionnement multi-étendues et étiqueteur de prix, destiné à la vente directe au public.

Toutes les propriétés de cet instrument, qu'elles soient décrites ou non, ne doivent pas être contraires à la législation en vigueur. La norme européenne EN 45501 est prise comme référentiel à l'exception du point 4.14.4 qui satisfait aux exigences essentielles de la manière décrite au point 2 de la présente annexe.

2. DESCRIPTION FONCTIONNELLE ET CARACTERISTIQUES TECHNIQUES DE L'INSTRUMENT :

Cet instrument peut être composé de :

- un dispositif récepteur de charge constitué d'un plateau en matière plastique moulé recouvert d'acier inoxydable avec ou sans galerie en acier inoxydable (cf. plans n^{os} 6326-1 et 3) reposant sur un croisillon, support plateau,
- un dispositif équilibreur, transducteur et calculateur de charge constitué d'un capteur à jauge de contrainte SCAIME, modèle ACJ 15 et d'un convertisseur analogique numérique géré par un microprocesseur (cf. plans n^{os} 6326-2 et 4),

- un dispositif indicateur et calculateur de prix comprenant :

- un dispositif d'affichage constitué par un écran fluorescent dont la partie supérieure délivre les indications : poids, prix unitaire, prix à payer. La partie inférieure est utilisée pour l'affichage des valeurs de tare prédéterminée, pour les informations secondaires : PLU, désignations...

Les afficheurs situés sur la gauche sont utilisés pour indiquer :

- la mise en œuvre du dispositif de tare en face de l'indication NET,
- le choix de l'étendue en fonctionnement pour la version permettant ce mode de fonctionnement,
 - W1 = choix de la première étendue à échelons multiples,
 - W2 = choix de la deuxième étendue à échelon unique,
- la balance choisie comme "présidente" (en mode interconnecté),
- l'utilisation d'une tare prédéterminée en face de l'indication PT,
- l'état de la batterie interne (option),
- un dispositif d'affichage identique au précédent et destiné au client,
- un clavier inférieur fixe qui comprend des touches alphabétiques, des touches numériques et des touches de fonction,
- un clavier supérieur mobile qui recouvre le clavier inférieur et se présente suivant deux options :
 - le clavier "priorité aux vendeurs" qui comprend des touches numériques et des touches de fonction,

- le clavier "priorité aux PLU" qui comprend des touches pour l'utilisation des appels prix directs, des touches numériques et des touches de fonction,

- Page 2/10**
- un dispositif imprimeur à bande thermique continue ou à étiquettes.

La balance LUTRANA, modèle EL 12, peut se présenter en trois versions ayant les caractéristiques métrologiques suivantes :

- Instrument à une seule étendue de pesage et mono-échelle :

$$\text{Max} \leq 6 \text{ kg} \quad e \geq 2 \text{ g} \quad n \leq 3\,000 \text{ ou}$$

$$\text{Max} \leq 15 \text{ kg} \quad e \geq 5 \text{ g} \quad n \leq 3\,000$$

$$T \leq -6 \text{ kg} \quad \text{Min} = 20 \text{ e}$$

- Instrument à une seule étendue de pesage et à échelons multiples :

$$\text{Max}_1 \leq 6 \text{ kg} \quad \text{Min} = 20 \text{ e}_1 \quad e_1 \geq 2 \text{ g} \\ n \leq 3\,000$$

$$\text{Max}_2 \leq 15 \text{ kg} \quad e_2 \geq 5 \text{ g}$$

$$T \leq -\text{Max}_1$$

- Instrument pouvant utiliser un mode de fonctionnement avec deux étendues de pesage différentes. Le choix de l'étendue se fait uniquement lors de la mise sous tension et lorsque la clé de commande est positionnée en mode programmation :

- Première étendue W_1 à échelons multiples :

$$\text{Max}_1 \leq 6 \text{ kg} \quad \text{Min} = 20 \text{ e}_1 \quad e_1 \geq 2 \text{ g} \\ n_1 \leq 3\,000$$

$$\text{Max}_2 \leq 15 \text{ kg} \quad e_2 \geq 5 \text{ g}$$

$$T \leq -\text{Max}_1$$

- Deuxième étendue W_2 à échelon unique :

$$\text{Max} \leq 6 \text{ kg} \quad e \geq 2 \text{ g} \quad n \leq 3\,000 \text{ ou}$$

$$\text{Max} \leq 15 \text{ kg} \quad e \geq 5 \text{ g} \quad n \leq 3\,000$$

$$T \leq -6 \text{ kg} \quad \text{Min} = 20 \text{ e}$$

De plus, en option, des interfaces de type RS 422 ou RS 232 peuvent permettre de :

- interconnecter jusqu'à 16 balances entre elles au moyen de deux interfaces RS 422,

Le rôle de la balance dite "Présidente" est d'organiser les communications sur le réseau, elle est le seul équipement qui a le droit de prendre l'initiative de la communication,

Les autres balances dites "Secondaires" ne font que répondre aux interrogations de la balance "Présidente".

L'absence de la balance "Présidente" rend le réseau inopérant et bloque les balances secondaires qui lui sont connectées.

- raccorder un micro-ordinateur de gestion,
- commander l'ouverture d'un tiroir-caisse.

La possibilité d'accès à ces interfaces est validée ou invalidée par des interrupteurs disposés à l'intérieur de l'instrument et non accessibles sans bris du dispositif de scellement.

Les interfaces respectent le point 5.3.6 de la norme EN 45501 et n'ont pas besoin d'être protégées par scellement.

- Page 3/10**
- La balance LUTRANA, modèle EL 12, peut fonctionner dans les modes suivants :

- VD (vente directe) : la balance fournit un ticket par transaction,
- MV (multivendeur) : la balance fournit un ticket détaillé avec totalisation. Plusieurs vendeurs peuvent utiliser la balance. Le nombre est variable en fonction du type de clavier utilisé : "priorité aux vendeurs" ou "priorité aux PLU",

- MG (mini groupe) : la balance fonctionne en instrument étiqueteur de prix. Dans ce mode, l'impression en dessous de la portée minimale n'est pas possible. La balance peut fournir des étiquettes poids fixe. Dans ces cas, le mode pesage est rendu inopérant et le message "Man" s'affiche.

Ces différents modes de fonctionnement peuvent exister sur les instruments à indication du poids seul.

La balance LUTRANA, modèle EL 12, est équipée de :

- un dispositif de mise à zéro initiale,
- un dispositif semi-automatique de mise à zéro,
- un dispositif de maintien du zéro (zéro suiveur),
- un dispositif semi-automatique d'équilibrage de la tare d'effet soustractif,
- un dispositif de prédétermination de la tare,
- un dispositif indicateur de tare,
- un dispositif de mise à niveau constitué de deux pieds réglables, d'une butée arrière à trois positions et d'un dispositif indicateur de niveau à bulle,
- un dispositif permettant d'ajuster la balance en tenant compte de l'accélération de la pesanteur à son lieu d'utilisation. Ce dispositif est protégé par le scellement de la balance.

Le dispositif de prédétermination de la tare associé à un PLU peut être mis en œuvre lorsque le dispositif d'équilibrage de tare est utilisé. Dans ce cas, la valeur de tare prédéterminée, remplace la valeur de tare précédemment mise en œuvre.

La valeur de la tare prédéterminée n'est prise en compte que si, et seulement, elle est supérieure à la va-

leur de tare précédemment utilisée. Lors de l'annulation du PLU et de la valeur de tare prédéterminée, la valeur précédente de tare mise en œuvre est de nouveau prise en compte.

Les valeurs de tares prédéterminées sont des valeurs mémorisées de tares pesées avec une résolution de 0,1 g. L'arrondissement de leur valeur à la valeur de l'échelon de l'instrument se fait lors de leur utilisation. En conséquence, lors du fonctionnement en mode multi-étendues, le transfert de ces valeurs respecte le point 4.7.1 de la norme EN 45501.

3. CONDITIONS PARTICULIERES DE CONSTRUCTION :

Le dispositif d'affichage peut être disposé sur un support pivotant à colonne ou à tube ou être déporté de l'instrument en étant relié par un câble blindé.

La balance LUTRANA, modèle EL 12, peut être graduée en unités du système impérial lorsqu'elle est destinée aux pays où ces unités sont autorisées.

Les unités de prix et l'échelon de prix à payer doivent satisfaire aux règles nationales applicables au commerce dans les pays où l'instrument est destiné à être mis en service.

Page 4/10 La balance LUTRANA, modèle EL 12, peut être alimentée par une batterie :

- interne ou externe, pour le modèle EL 12 dénommé "CARAT",
- externe pour le modèle EL 12 dénommé "CARAT-ETIQUETTE".

Lorsque la balance est ajustée chez son fabricant en tenant compte de l'accélération de la pesanteur de

son lieu d'utilisation, un code constitué par un nombre compris entre 31 et 70 apparaît sur son dispositif afficheur à la mise sous tension.

Lorsque la balance a été ajustée sur le lieu d'utilisation, le code correspondant est 00.

4. SCELLEMENTS :

Afin de protéger les composants qui ne peuvent être ni démontés ni réglés par l'utilisateur, l'instrument est muni d'un dispositif de scellement (cf. plan n° 6326-5) sur lequel doit être apposée une marque qui peut être :

- soit la marque du constructeur stipulée dans un système qualité approuvé par un organisme notifié (Annexe II point 2-3 de la directive 90/384/C.E.E. du 20 juin 1990, art. 4 du décret n° 91-330 du 27 mars 1991),
- soit une marque légale d'un Etat membre de l'union européenne ou de tout autre Etat signataire de l'accord instituant l'espace économique européen.

5. INSCRIPTIONS REGLEMENTAIRES :

La plaque d'identification de la balance LUTRANA, modèle EL 12, comporte :

- la marque ou le nom du fabricant,
- la référence du modèle,
- la classe de précision,
- les caractéristiques métrologiques,
- le numéro et la date du présent certificat d'approbation C.E. de type,

- un emplacement destiné à recevoir le marquage C.E. de conformité et la vignette "M noir sur fond vert".

Cette plaque d'identification est destructible par arrachement.

L'instrument comporte également une autre plaque destructible par arrachement sur laquelle figurent :

- le numéro de série de l'instrument,
- la tension d'alimentation,
- la fréquence du courant d'alimentation,
- la date de fabrication,
- la consommation secteur.

L'emplacement de ces plaques est décrit dans le plan n° 6326-5.

La balance LUTRANA, modèle EL 12, comporte, à proximité du dispositif d'affichage, le rappel des caractéristiques métrologiques.

Page 5/10 6. CONDITIONS PARTICULIERES D'UTILISATION

Le présent certificat ne couvre pas l'utilisation de cet instrument dans une configuration d'instrument de pesage à fonctionnement automatique. L'utilisation de cet instrument dans une telle configuration reste soumise aux exigences des réglementations applicables dans le pays dans lequel il est utilisé.

7. REMARQUE

L'instrument objet du présent certificat peut être commercialisé sous la marque LUTRANA ou d'autres marques commerciales.

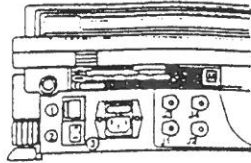


■ N° 6326-1
BALANCE LUTRANA, EL 12

ENCOMBREMENT
SPACE REQUIRED
ABMESSUNGEN

L : 0,425 m
LxW : 0,360 m
h : 0,143 m

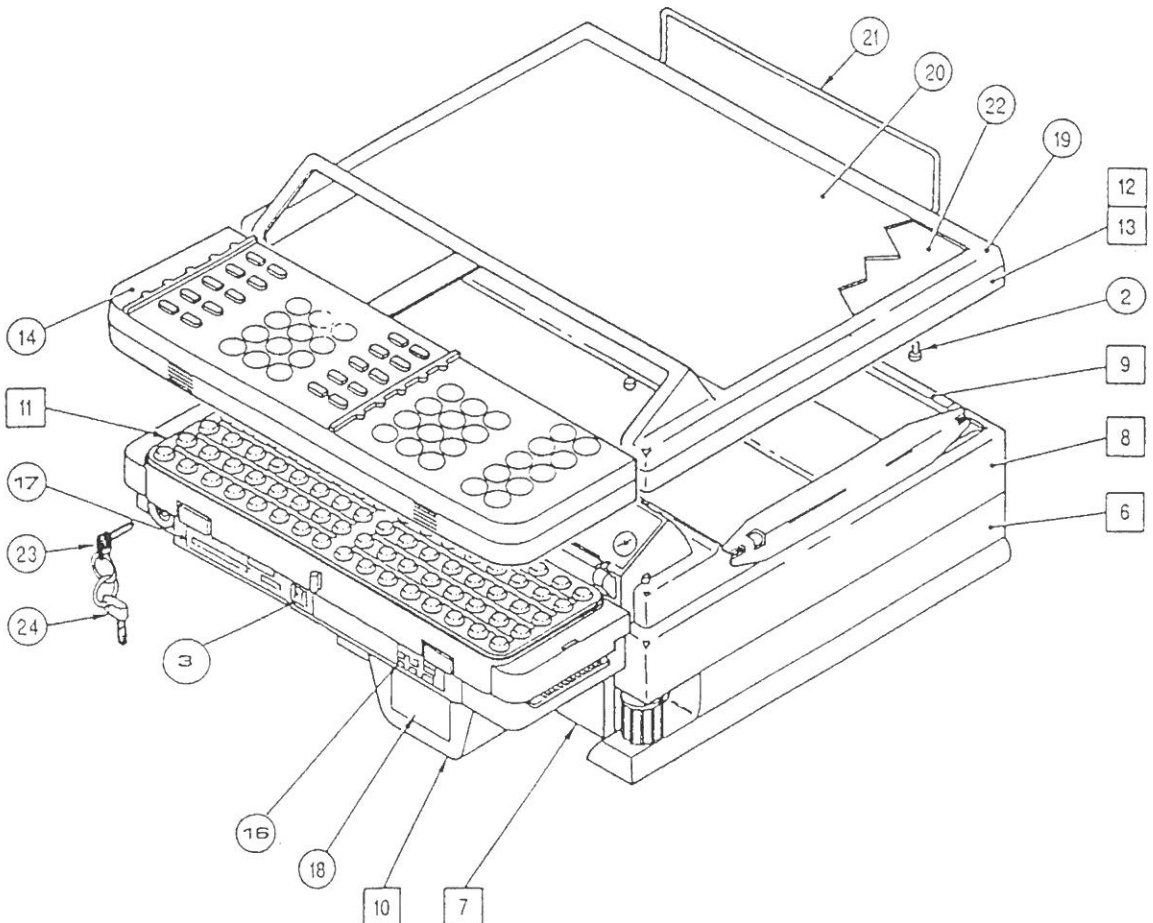
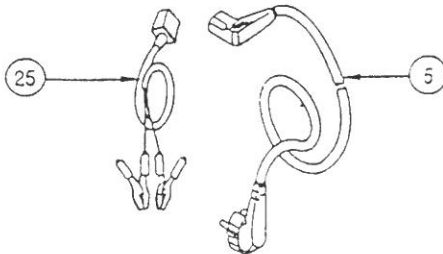
POIDS
WEIGHT
GEWICHT : 15 kg



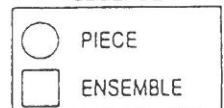
- ① Interrupteur MARCHÉ - ARRÊT
- ② PRISE 12 VOLTS (Batterie externe)
- ③ PRISE SECTEUR et FUSIBLE 2A Ierms
- ④ TIROIR - CAISSE ou SCHELLEUSE
- ⑤ ORGANISEUR
- ⑥-V4 VENTE ACCOMPAGNEE

- ON-OFF Switch
- 12 V SOCKET (external battery)
- MAINS SOCKET and 2A delayed fuse
- CASH REGISTER or SEALER
- ORGANIZER
- THRU-SALES

- ERWAUS - SCHALTER
- 12 V - ANSCHLUSS (Außenbatterie)
- NETZANSCHLUSS und SICHERUNG
- KASSENSCHUBLADE oder ZUSCHWEISSGERÄT
- ORGANISATOR
- DURCHBEIENUNG od. VERBUND

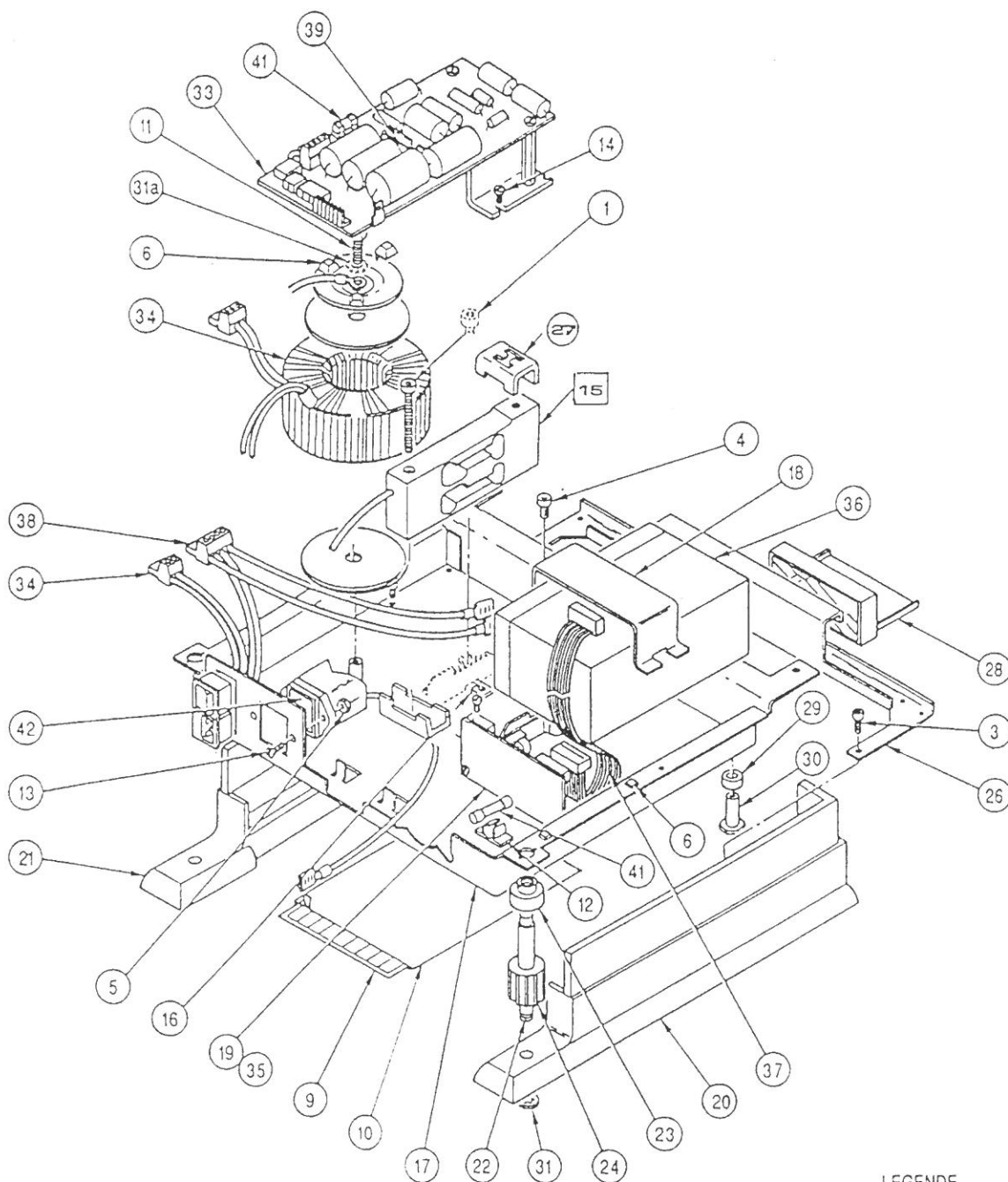


LEGENDE



■ N° 6326-2
BALANCE LUTRANA, EL 12

Socle et cuve équipés



LEGENDE

○	PIECE
□	ENSEMBLE



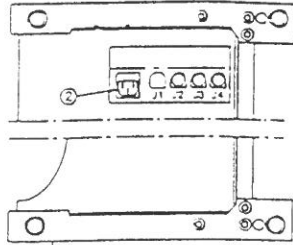
■ N° 6326-3
BALANCE LUTRANA, EL 12

ENCOMBREMENT
SPACE REQUIRED
ABMESSUNGEN

L 0,435 m
LW 0,260 m
H 0,143 m

POIDS
WEIGHT
GEWICHT

12 kg

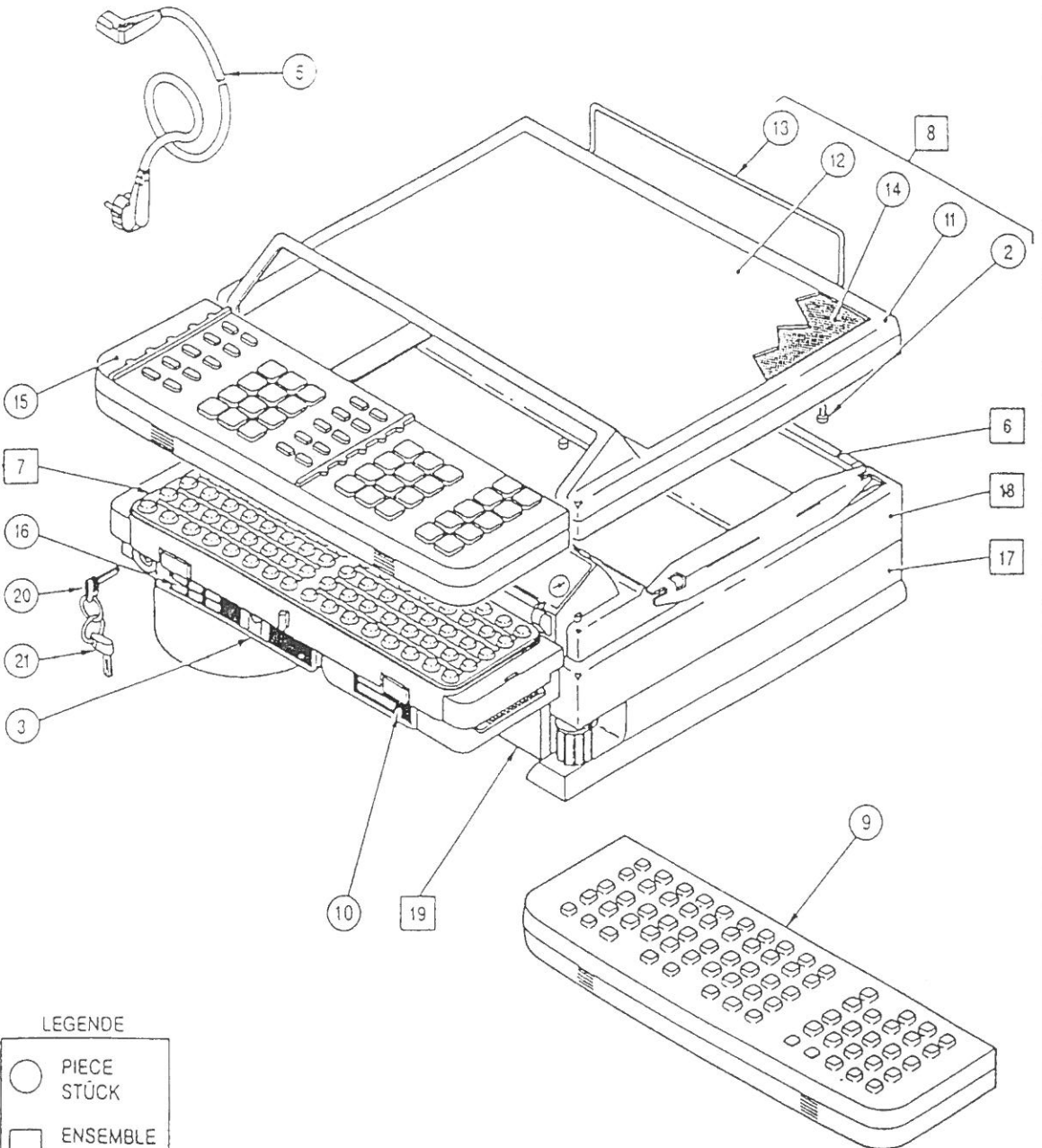


① VUE DE DESSOUS
UNDER VIEW
UNTER ANSICHT

- ① Interrupteur MARCHÉ - ARRÊT
- ② PRISE SECTEUR et FUSIBLE 2A 16mA
- J1 OPTION
- J2 ORGANISEUR
- 3-A VENTE ACCOMPAGNÉE

- ON-OFF Switch
- MAINS SOCKET and 2A delayed Fuse
- OPTION
- ORGANIZER
- THRU-SALES

- EINWALS - SCHALTER
- NETZANSCHLUSS und SICHERUNG
- OPTION
- ORGANISATOR
- DURCHBEDIENUNG IM VERBUND

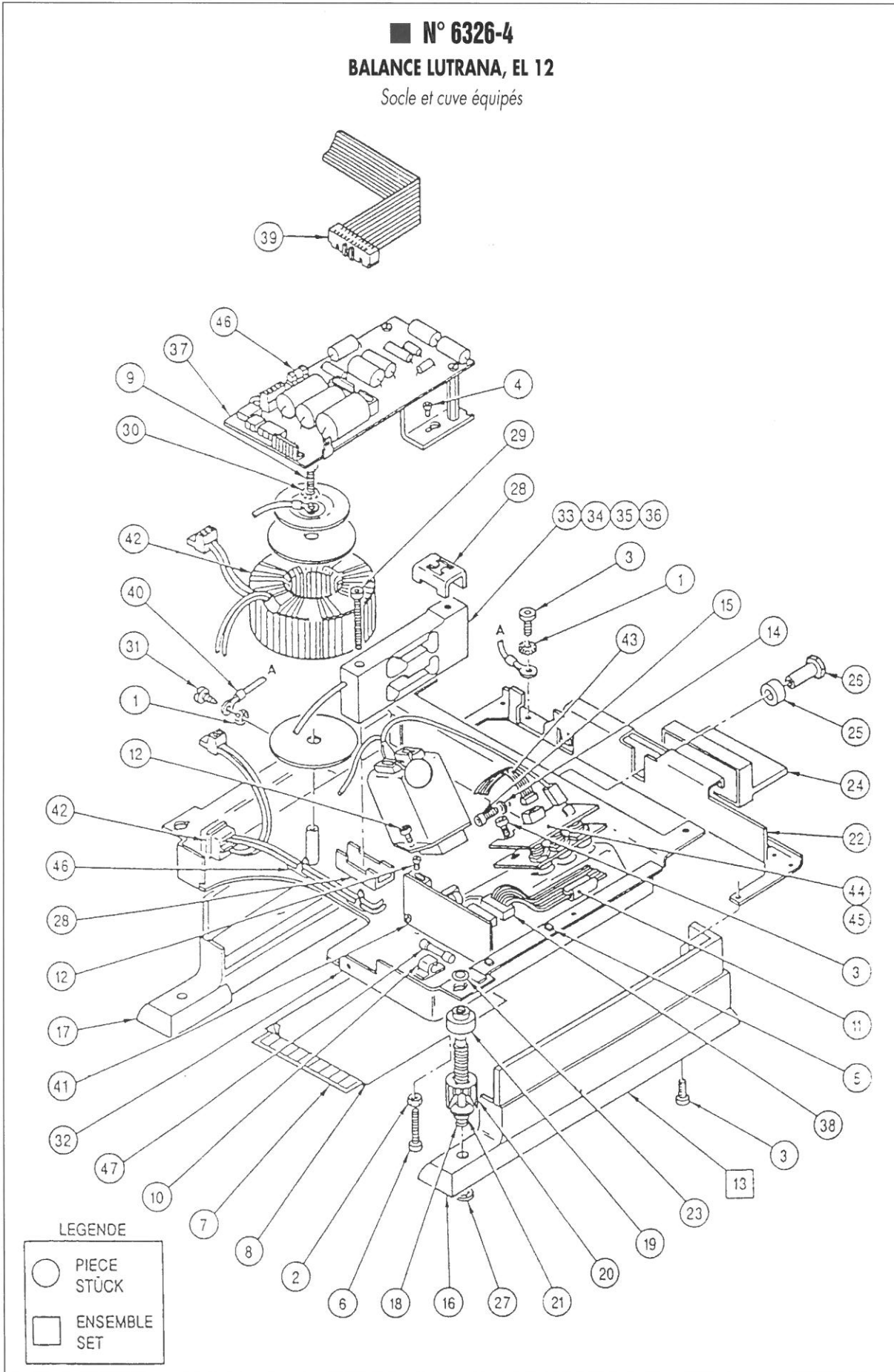


LEGENDE

- PIECE
STÜCK
- ENSEMBLE
SET



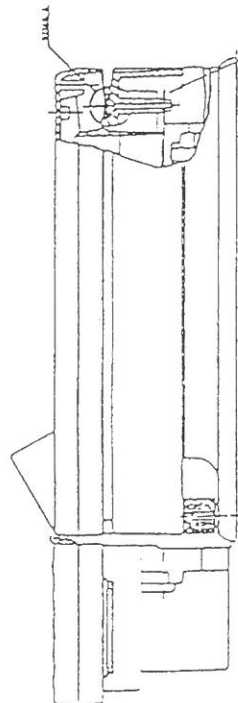
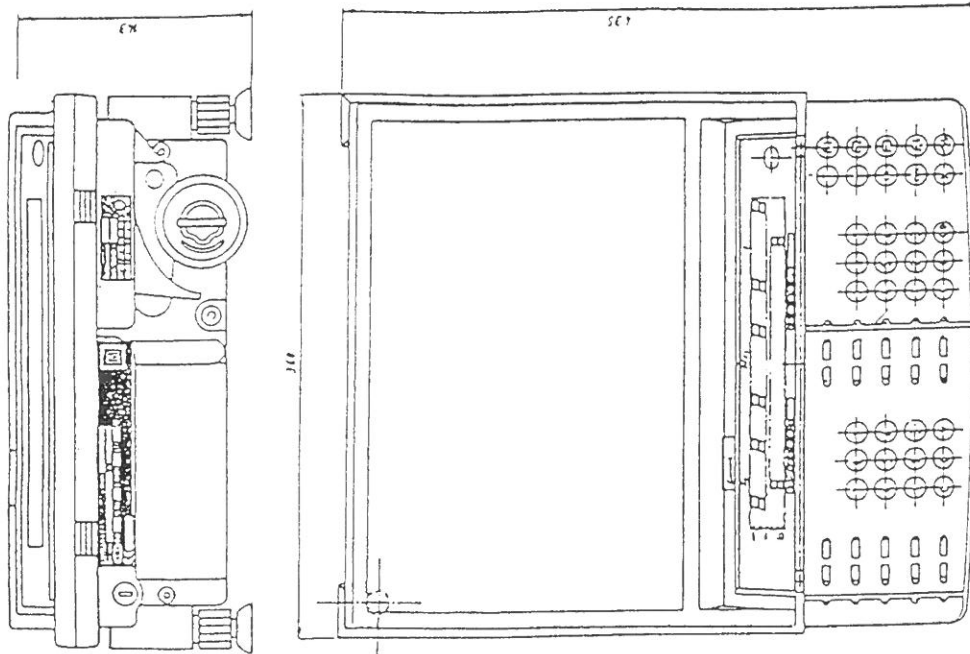
■ N° 6326-4
BALANCE LUTRANA, EL 12
Socle et cuve équipés





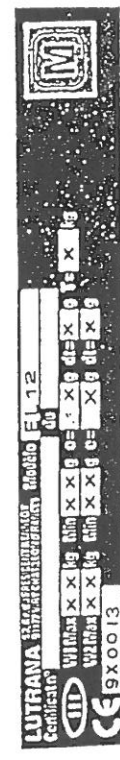
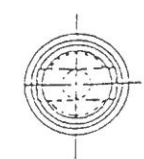
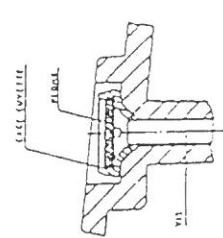
■ N° 6326-5
BALANCE LUTRANA, EL 12

"ETIQUETTE" - Emplacement du marquage C.E. et des indications signalétiques



REZZISTIV DI
FISORAZI

DETAIL A



millésime L-identification de l'organisme notifié

