

DECISION D'APPROBATION DE MODELES  
N° 96.00.620.005.1 DU 10 MAI 1996

**Instruments de pesage  
à équilibre automatique DYONA  
modèles 30, 31, 231, 32, 34, 36,  
237, 37, 38, 39  
(CLASSE III)**

LA PRESENTE DECISION EST PRONONCEE EN APPLICATION DU DECRET N° 88-682 DU 6 MAI 1988 RELATIF AU CONTROLE DES INSTRUMENTS DE MESURE ET DU DECRET N° 91-330 DU 27 MARS 1991 (ART. 10) MODIFIE PAR LE DECRET N° 93-973 DU 27 JUILLET 1993, REGLEMENTANT LA CATEGORIE D'INSTRUMENTS DE MESURE : INSTRUMENTS DE PESAGE A FONCTIONNEMENT NON AUTOMATIQUE.

**FABRICANT**

Société DYONA, BP 1, 60240 Fresne Leguillon.

**OBJET**

La présente décision complète la décision n° 2208 A4 du 28 décembre 1957 (1) relative aux

bascules automatiques DYONA types 300, 301, 302, 303, 304, 305, 306, 307.

**CARACTERISTIQUES**

Les instruments de pesage à équilibre automatique DYONA modèles 30, 31, 231, 32, 34, 36, 237, 37, 38, 39 diffèrent des bascules automatiques DYONA types 300, 301, 302, 303, 304, 305, 306, 307 approuvées par la décision précitée par :

- une nouvelle appellation précisée dans le tableau suivant :

Ancien type	Nouvelle appellation	Schéma
300	30	A
301	31 231	B B
302 303	32	B
304 305	34	B
306	36	B
307	237 37 38 39	B C, D, E B B

(1) Revue de Métrologie, décembre 1957, page 662.



- les présentations qui sont les suivantes :

Modèle	Présentation	Dimensions en cm	Max
30	Bascule cubique	42 x 42	5 kg à 120 kg
31	Bascule de comptoir à tablier surélevé	40 x 50	10 kg à 120 kg
231	Bascule de comptoir à tablier surélevé	40 x 40	10 kg à 120 kg
32	Bascule posée sur le sol ou encastrée	60 x 60	50 kg à 200 kg
34	Bascule posée sur le sol ou encastrée	80 x 60	100 kg à 600 kg
36	Bascule posée sur le sol ou encastrée	80 x 80	200 kg à 2 000 kg
237	Bascule posée sur le sol ou encastrée	100 x 100	100 kg à 5 000 kg
37	Bascule posée sur le sol ou encastrée	150 x 150	100 kg à 5 000 kg
38	Bascule posée sur le sol ou encastrée	130 x 130	100 kg à 5 000 kg
39	Bascule posée sur le sol ou encastrée	150 x 150	100 kg à 5 000 kg

- la position du dispositif d'amortissement précisée en annexe.
- les caractéristiques métrologiques qui sont les suivantes :

Max (kg)	Min (kg)	Echelon "d" (kg)	Nombre d'échelons	Echelon de vérification "e" (kg)
5	0,2	0,01	500	0,01
6	0,2	0,01	600	0,01
10	0,4	0,02	500	0,02
12	0,4	0,02	600	0,02
25	2,5	0,05	500	0,05
30	2,5	0,05	600	0,05
50	5	0,1	500	0,1
60	5	0,1	600	0,1
100	10	0,2	500	0,2
120	10	0,2	600	0,2
150	10	0,2	750	0,2
200	10	0,2	1 000	0,2
300	25	0,5	600	0,5
500	25	0,5	1 000	0,5
600	50	1	600	1
1 000	50	1	1 000	1
1 200	100	2	600	2
2 000	100	2	1 000	2
3 000	250	5	600	5
5 000	250	5	1 000	5

### INSCRIPTIONS REGLEMENTAIRES

La plaque d'identification des instruments faisant l'objet de la présente décision doit porter au moins les indications suivantes :

- le nom ou la marque K60 du fabricant,
- la référence du modèle et le numéro de série de l'instrument,
- la classe de précision,
- le numéro et la date de la décision d'approbation précitée à savoir n° 2208 A4 du 28 décembre 1957,
- les caractéristiques métrologiques de l'instrument.

La date de la présente décision devra être inscrite sur le carnet métrologique de l'instrument.

### INDICATIONS PARTICULIERES

Lorsque la portée maximale des instruments concernés par la présente décision est inférieure ou égale à 100 kg, la mention "Interdit pour la vente directe au public" doit être apposée de manière indélébile sur le dispositif indicateur à proximité des résultats de pesage.

### VALIDITE

La présente décision est valable jusqu'au 31 décembre 2002.

### DEPOT DE MODELE

Les plans et schémas sont déposés à la sous-direction de la métrologie, sous la référence de dossier DA 20.100, à la direction régionale de l'industrie, de la recherche et de l'environnement de Picardie et chez le fabricant.

### ANNEXES

Plans du dispositif d'amortissement n° 6297-1.

Schémas A, B, C, D, E n° 6297-2.

---

POUR LE MINISTRE ET PAR DÉLÉGATION :

PAR EMPÈCHEMENT DU DIRECTEUR DE L'ACTION RÉGIONALE  
ET DE LA PETITE ET MOYENNE INDUSTRIE,  
L'INGÉNIEUR EN CHEF DES MINES,

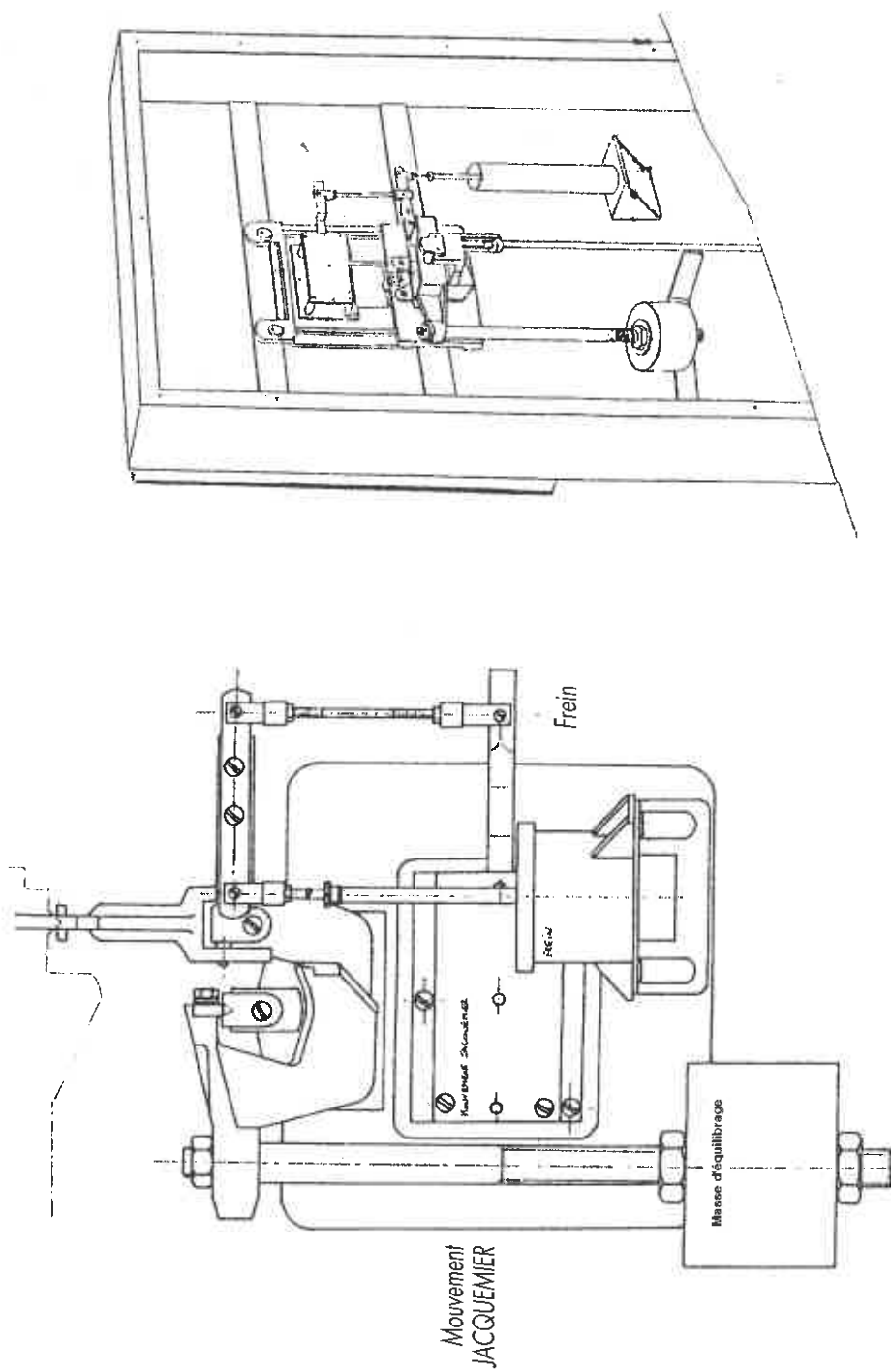
J.F. MAGANA

---

■ N° 6297-1

INSTRUMENTS DE PESAGE A EQUILIBRE AUTOMATIQUE DYONA, 30, 31, 231, 32, 34, 36, 237, 37, 38, 39

Plan du dispositif d'amortissement



■ N° 6297-2

INSTRUMENTS DE PESAGE A EQUILIBRE AUTOMATIQUE DYONA, 30, 31, 231, 32, 34, 36, 237, 37, 38, 39

Schéma des leviers

