

CERTIFICAT D'APPROBATION C.E.E. DE MODELE
N° 96.00.522.002.0 DU 20 MAI 1996

**Séparateur de gaz
PERNIN EQUIPEMENTS
modèle FSG 48 E**

LE PRESENT CERTIFICAT EST ETABLI EN APPLICATION DE LA DIRECTIVE 71/316/C.E.E. DU 26 JUILLET 1971 MODIFIEE, RELATIVE AUX DISPOSITIONS COMMUNES AUX INSTRUMENTS DE MESURAGE ET AUX METHODES DE CONTROLE METROLOGIQUE, DE LA DIRECTIVE 71/319/C.E.E. DU 26 JUILLET 1971 RELATIVE AUX COMPTEURS DE LIQUIDES AUTRES QUE L'EAU ET DE LA DIRECTIVE 77/313/C.E.E. DU 5 AVRIL 1977 MODIFIEE, CONCERNANT LE RAPPROCHEMENT DES LEGISLATIONS DES ETATS MEMBRES RELATIVES AUX ENSEMBLES DE MESURAGE DE LIQUIDES AUTRES QUE L'EAU, DU DECRET N° 73-788 DU 4 AOUT 1973 MODIFIE, PORTANT APPLICATION DES PRESCRIPTIONS DE LA COMMUNAUTE ECONOMIQUE EUROPEENNE RELATIVES AUX DISPOSITIONS COMMUNES AUX INSTRUMENTS DE MESURAGE ET AUX METHODES DE CONTROLE METROLOGIQUE ET DU DECRET N° 73-791 DU 4 AOUT 1973 RELATIF A L'APPLICATION DES PRESCRIPTIONS DE LA COMMUNAUTE ECONOMIQUE EUROPEENNE AU CONTROLE DES COMPTEURS VOLUMETRIQUES DE LIQUIDES AUTRES QUE L'EAU ET DE LEURS DISPOSITIFS COMPLEMENTAIRES.

FABRICANTS

PERNIN EQUIPEMENTS, 104, rue de Stalingrad, 93100 Montreuil.

SCHLUMBERGER INDUSTRIES, Measurement Division, Salmon Field, Royton, Oldham, Lancashire, OL2 6BX England.

DEMANDEUR

PERNIN EQUIPEMENTS, 104, rue de Stalingrad, 93100 Montreuil.

CARACTERISTIQUES

Le séparateur de gaz PERNIN EQUIPEMENTS modèle FSG 48 E est destiné à séparer d'une ma-

nière permanente et à évacuer l'air ou les gaz éventuellement contenus dans le liquide. Il est monté immédiatement à l'amont du compteur auquel il est associé.

Ses caractéristiques sont les suivantes :

Capacité utile : 12 l

Débit maximal : 48 m³/h

Pression maximale de fonctionnement : 10 bar

Pression minimale de fonctionnement : 2 bar

Liquides mesurés : pétrole, gazole, fuel domestique.

INSCRIPTIONS REGLEMENTAIRES

Le signe d'approbation C.E.E. de modèle devant figurer sur la plaque d'identification est le suivant :

F 96
522.002

DEPOT DE MODELE

Les plans et schémas ont été déposés à la sous-direction de la métrologie, à la direction régionale de l'industrie, de la recherche et de l'environ-

nement d'Ile-de-France, et chez le fabricant sous la référence DA 13-1382.

VALIDITE

Le présent certificat est valable dix ans à compter de la date figurant dans son titre.

ANNEXES

Notice descriptive.

Dessin n° 6295.

POUR LE MINISTRE ET PAR DELEGATION :
PAR EMPECHEMENT DU DIRECTEUR DE L'ACTION REGIONALE
ET DE LA PETITE ET MOYENNE INDUSTRIE,
L'INGENIEUR EN CHEF DES MINES,

J.F. MAGANA



NOTICE DESCRIPTIVE

Séparateur de gaz PERNIN EQUIPEMENTS modèle FSG 48 E

I - DESCRIPTION (voir schéma n° 6295)

Le séparateur de gaz PERNIN EQUIPEMENTS modèle FSG 48 E est constitué d'un réservoir qui reçoit les brides de raccordement des tuyauteries d'entrée et de sortie.

L'entrée du séparateur, située en partie basse du réservoir, débouche sur une cartouche filtrante (1) et comporte à l'autre extrémité un couvercle qui peut être transparent pour visualiser le niveau du liquide (2).

L'orifice de sortie est situé sur le côté du corps du séparateur. Il peut être muni d'un clapet antiretour (3).

La partie supérieure du corps est fermée par un couvercle équipé d'une tête de dégazage (4).

II - FONCTIONNEMENT (voir schéma n° 6295)

Lorsque l'accumulation de gaz à la partie supérieure du séparateur est importante, le niveau de liquide baisse et le flotteur (5), mobile autour d'un axe fixe (6), entraîne vers le bas, par l'intermédiaire d'une biellette articulée (7), le pointeau (8) obturant l'orifice d'équilibrage de la soupape de dégazage.

Les quantités de gaz et de mousse évacuées au moyen de la soupape de dégazage sont réintroduites dans le compartiment de la citerne.

III - DISPOSITIF DE SCHELLEMENT (voir schéma n° 6295)

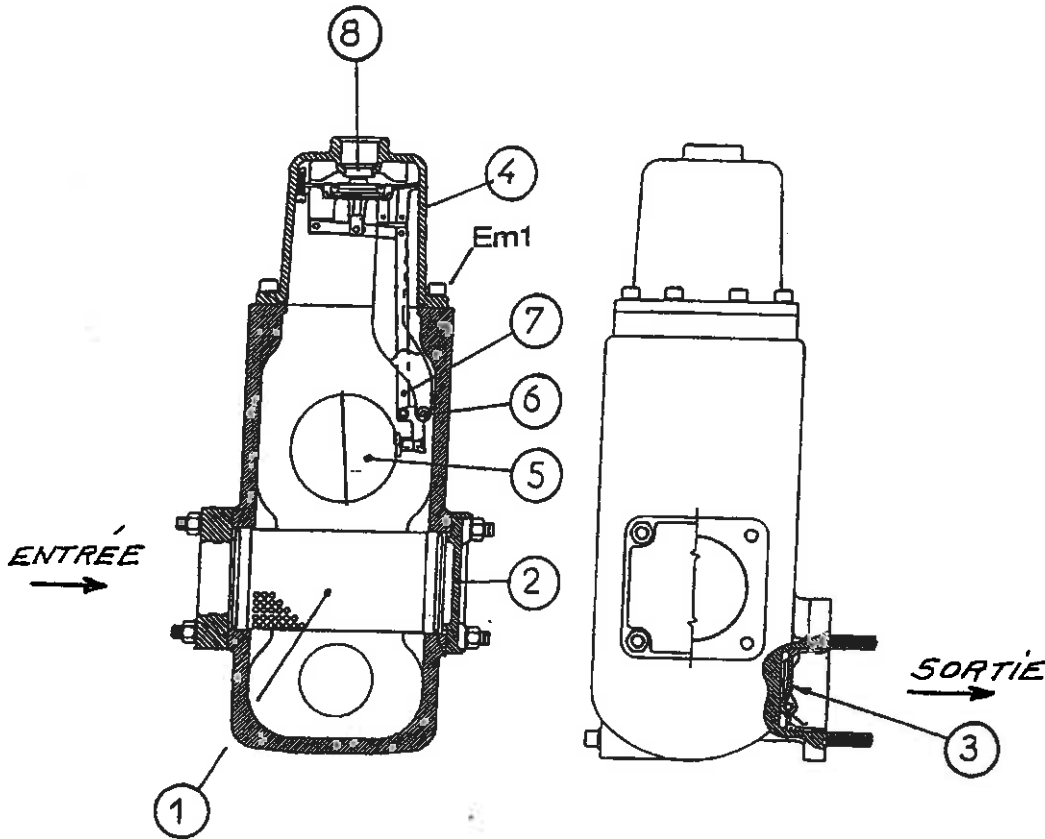
Un dispositif de scellement disposé sur le couvercle du séparateur interdit le démontage de la tête de dégazage.

La plaque d'identification est fixée de manière inamovible sur le corps du séparateur de gaz par l'intermédiaire de deux dispositifs de scellement.



■ N° 6295
SEPARATEUR DE GAZ PERNIN EQUIPEMENTS, FSG 48 E

Schéma et plan de scellement



Plaque d'identification

PERNIN équipements 93512 MONTREUIL CEDEX	
MODELE:	NOM:
ANNEE:	N°:
DEBIT MAX:	LIQ.:
PRESSION (bar) MAX:	MINI:

Détail de la tête de dégazage

