

CERTIFICAT D'APPROBATION C.E. DE TYPE
N° 94.00.620.002.0 DU 3 JUIN 1994

Balance SARTORIUS modèle X894.A

- DELIVRE PAR :** Sous-direction de la métrologie (organisme notifié n° 0171), 22, rue Monge, 75005 Paris.
- EN APPLICATION :** Du décret n° 91-330 du 27 mars 1991, modifié par le décret n° 93-973 du 27 juillet 1993, relatif aux instruments de pesage à fonctionnement non automatique et de l'arrêté du 22 juin 1992 relatif aux procédures d'attestation de la conformité des instruments de pesage à fonctionnement non automatique, transposant dans le droit français la directive 90/384/C.E.E. du 20 juin 1990.
- DELIVRE A :** Société SARTORIUS AG, 37070 Göttingen (Allemagne).
- CONCERNANT :** Un instrument de pesage électronique, à fonctionnement non automatique, à équilibre automatique, à indication numérique et à échelons multiples, non destiné à la vente directe au public.
- CARACTERISTIQUES :** Classe de précision III

Max	Etendues partielles de pesage (Max _i) et échelons e _i			Min
15 kg	3 kg/ 1 g	6 kg/ 2 g	15 kg/ 5 g	20 g
30 kg	6 kg/ 2 g	15 kg/ 5 g	30 kg/ 10 g	40 g
60 kg	15 kg/ 5 g	30 kg/ 10 g	60 kg/ 20 g	100 g
150 kg	30 kg/10 g	60 kg/ 20 g	150 kg/ 50 g	200 g
300 kg	60 kg/20 g	150 kg/ 50 g	300 kg/100 g	400 g
600 kg	150 kg/50 g	300 kg/100 g	600 kg/200 g	1 000 g

Température de fonctionnement : + 5 °C/+ 35 °C.

VALABLE JUSQU'AU : 3 juin 2004.

Les principales caractéristiques et conditions d'approbation, figurent dans l'annexe ci-jointe qui fait partie intégrante du certificat d'approbation et comprend 19 pages.

Tous les plans, schémas et notices sont déposés à la sous-direction de la métrologie sous le numéro DA 24.434.

LE SOUS-DIRECTEUR DE LA METROLOGIE,

J. HUGOUNET

ANNEXE AU CERTIFICAT N° 94.00.620.002.0 DU 3 JUIN 1994

Page 1/19 Les balances SARTORIUS, modèle X894.A, constituent une famille d'instruments de pesage électroniques, à fonctionnement non automatique, à équilibre automatique, à indication numérique et à échelons multiples, non destinés à la vente directe au public.

Toutes les propriétés de ce modèle, qu'elles soient décrites ou non, ne doivent pas être contraires à la législation en vigueur.

1°) DESCRIPTION FONCTIONNELLE

La balance SARTORIUS, modèle X894.A est composée de :

- un dispositif récepteur de charge constitué d'un tablier métallique reposant sur un faux tablier (réf. § 4.1 - dossier page 61),
 - soit fixé directement en bout d'un seul capteur, récepteur de type S (schémas n° 1 et n° 2),
 - soit reposant sur deux longérons fixés directement en bout de deux capteurs, récepteur de type S2 (schéma n° 3).

Les dimensions sont définies ci-après :

Longueur (mm)	Largeur (mm)	Type du récepteur	Portée maximale du récepteur (kg)
325	225	S	15
400	400	S	30 ou 60
500	400	S	30 ou 60
800	600	S2	150 ou 300
800	800	S2	300
1 000	800	S2	300 ou 600

- un dispositif équilibreur et transducteur de charge (cellule de pesée) constitué par un ou deux capteurs à point d'appui unique ATEX de type CPA-Y (schéma n° 4), équipés de jauges de contraintes à trame pelliculaire métallique (réf. § 4.3 et 4.5 - dossier pages 62 et 64),

- un dispositif indicateur-calculateur utilisant un convertisseur analogique numérique géré par un micro-contrôleur (réf. § 4.6.2. - dossier page 68) et comportant des afficheurs à cristaux liquides. Le programme peut être identifié (réf. § 4.6 - dossier page 67) par une étiquette collée sur la PROM,
- un dispositif imprimeur CITO de type C240 (schéma n° 5) ou tout autre dispositif imprimeur compatible et faisant l'objet d'un certificat d'essai en application de la norme EN 45501 et délivré par un organisme notifié, peut équiper ces instruments.

Page 2/19 La balance à équilibre automatique SARTORIUS, modèle X894.A est équipée de :

- un dispositif de mise à zéro initiale,
- un dispositif de maintien de zéro (zéro suiveur),
- un dispositif semi-automatique de mise à zéro,
- un dispositif indicateur de zéro,
- un dispositif semi-automatique d'équilibrage de tare,
- un dispositif indicateur de la mise en œuvre d'un dispositif de tare,
- un dispositif de rappel temporaire de la valeur de poids brut,
- un dispositif de test permettant de mettre en évidence des erreurs significatives (un message d'erreur peut apparaître sur l'afficheur sous la forme Er -),
- un dispositif permettant l'affichage de valeurs de poids négatives jusqu'à - 7e (dans ce cas, l'indication est clignotante),
- un dispositif de mise à niveau constitué par 3, 4 ou 5 pieds réglables et un dispositif indicateur de niveau à bulle. Ces dispositifs n'existent pas lorsque la balance est fixée au sol,

et sur les versions X894.A (2) et X894.A (3) :

- un dispositif de prédétermination de tare,
- un dispositif indicateur de la mise en œuvre du dispositif de prédétermination de la tare.

La balance SARTORIUS modèle X894.A est alimentée par une tension alternative de 230 volts. Cette alimentation peut être faite par l'intermédiaire d'un bloc d'alimentation externe relié au secteur 230 V.

2°) CARACTERISTIQUES METROLOGIQUES

La balance SARTORIUS, modèle X894.A est un instrument à échelons multiples :

Max	Etendues partielles de pesage (Max _i) et échelons e _i				Min
15 kg	3 kg/ 1 g	6 kg/ 2 g	15 kg/ 5 g		20 g
30 kg	6 kg/ 2 g	15 kg/ 5 g	30 kg/ 10 g		40 g
60 kg	15 kg/ 5 g	30 kg/ 10 g	60 kg/ 20 g		100 g
150 kg	30 kg/10 g	60 kg/ 20 g	150 kg/ 50 g		200 g
300 kg	60 kg/20 g	150 kg/ 50 g	300 kg/100 g		400 g
600 kg	150 kg/50 g	300 kg/100 g	600 kg/200 g		1 000 g

Classe de précision : classe III

Température de fonctionnement :
+ 5 °C/+ 35 °C.

3°) CARACTERISTIQUES FONCTIONNELLES

La famille constituée par les balances SARTORIUS, modèle X894.A se décompose en 3 versions :

- Page 3/19*
- la version X894.A (1), équipée d'un clavier à 11 touches (schéma n° 6),
 - la version X894.A (2), équipée d'un clavier à 23 touches (schéma n° 7),
 - la version X894.A (3), équipée d'un clavier à 25 touches (schéma n° 8).

Ces versions peuvent se présenter avec un indicateur en boîtier en matière plastique de type STD (schéma n° 9) ou en boîtier métallique de type EMC (schéma n° 10). L'indicateur peut être séparé physiquement du récepteur ou relié par colonne fixe ou articulée (schéma n° 11).

Les caractéristiques métrologiques des 3 versions sont identiques. Les différences ne portent que sur des fonctionnalités qui ne servent pas à la détermination de la masse. Ces fonctions qui peuvent être optionnelles sont décrites sur les schémas n° 12 et n° 13.

Lorsque des grandeurs autres que des valeurs de poids sont affichées sur le dispositif indicateur, le symbole de l'unité de masse est éteint et ces valeurs sont identifiées par "INFO" ou "PCS".

Les touches liées à la détermination de la masse sont identiques sur les 3 versions (réf. § 2.5, 2.7.2, 2.8 et 2.9 - dossier pages 23 à 26). Elles permettent l'accès aux fonctions suivantes :

- marche-arrêt,
- mise à zéro semi-automatique,
- tarage semi-automatique,
- rappel temporaire de la valeur de poids brut,
- impression.

Les versions X894.A (2) et X894.A (3) possèdent en plus une touche permettant l'accès à la fonction de prédétermination de tare.

Les fonctions de configuration et d'ajustage sont accessibles si l'interrupteur d'autorisation de passage en mode configuration/ajustage a été basculé. L'accès à cet interrupteur est protégé par des scellements conformes au schéma n° 15.

La balance SARTORIUS X894.A dont le dispositif indicateur est dans un boîtier de type STD comporte une interface de type RS-232 ou boucle de courant (réf. § 2.16.1 - dossier page 28) permettant le raccor-

dement optionnel d'une imprimante, d'un ordinateur, d'un répéteur ou d'une balance d'échantillon.

La balance SARTORIUS X894.A dont le dispositif indicateur est dans un boîtier de type EMC, comporte :

- 2 interfaces de type RS-232 ou boucle de courant (réf. § 2.16.2 - dossier page 29) permettant le raccordement optionnel d'une imprimante, d'un ordinateur, d'un répéteur ou d'une balance d'échantillon.
- 1 interface de type TOR (réf. § 2.16.2 - dossier page 29) comportant 3 sorties et une entrée destinée à permettre la visualisation externe de la fonction "plus/moins".

Seule l'imprimante CITO type C240 fait partie du présent certificat (réf. § 2.17 - dossier page 30).

Page 4/19 Les interfaces sont conformes au paragraphe 5.3.6.1. de la norme EN 45501 (impossibilité de falsifier les indications primaires de la balance) et ne nécessitent pas de scellement.

4°) SCHELLEMENT

Afin de protéger les composants qui ne peuvent être ni démontés ni réglés par l'utilisateur, une étiquette autocollante destructible par arrachement et portant une marque de contrôle, doit être apposée sur les scellements prévus à cet effet (voir description des dispositifs de scellement schéma n° 15).

Cette marque peut être :

- soit la marque du constructeur stipulée dans le système qualité approuvé par l'organisme notifié n° 0111 (Annexe II point 2-3 de la Directive 90/384/C.E.E. du 20 juin 1990, Art. 4 du décret n° 91.330 du 27 mars 1991).

- soit une marque officielle dans un état membre de la C.E.E. ou dans tout autre, signataire de l'accord instituant l'Espace Economique Européen.

5°) INSCRIPTIONS REGLEMENTAIRES

La plaque d'identification de la balance SARTORIUS, modèle X894.A comporte au moins :

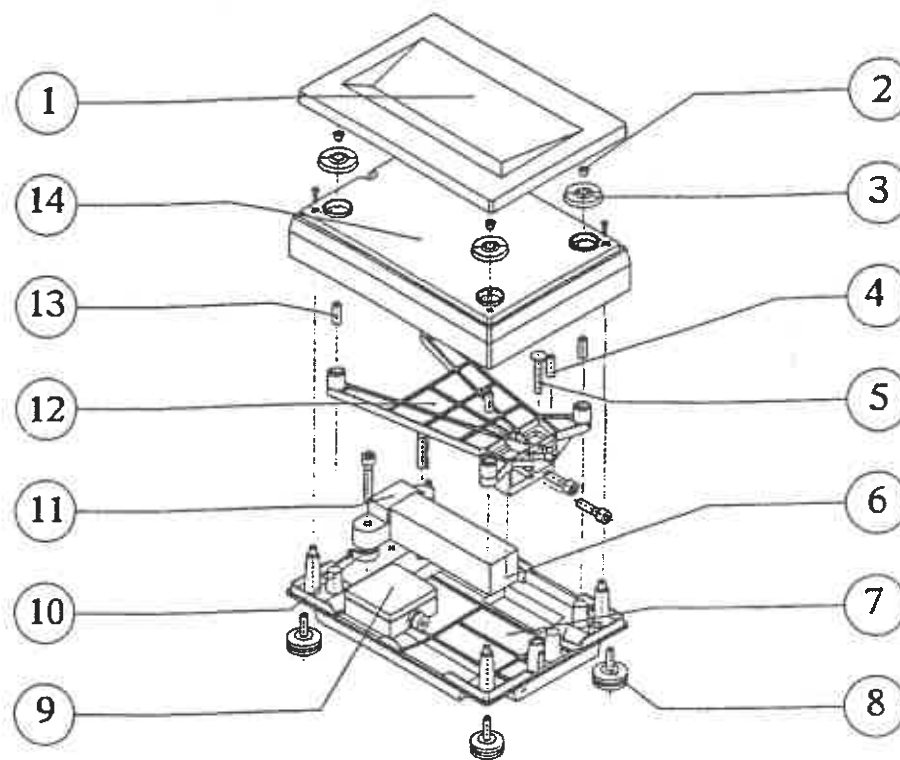
- le nom ou la marque de la Société SARTORIUS,
- la référence du modèle et le numéro de série de l'instrument,
- les caractéristiques métrologiques,
- la classe de précision,
- le numéro et la date du certificat d'approbation C.E. de type,
- les limites de températures : + 5 °C/+ 35 °C,
- un emplacement réservé pour recevoir le marquage C.E. de conformité (voir schéma n° 14).

De plus, un emplacement sur la face avant du dispositif indicateur est prévu pour recevoir une vignette de vérification périodique, ou bien une plaque de poinçonnage peut être fixée sur le dispositif indicateur pour recevoir des marques de vérification.

6°) REMARQUES

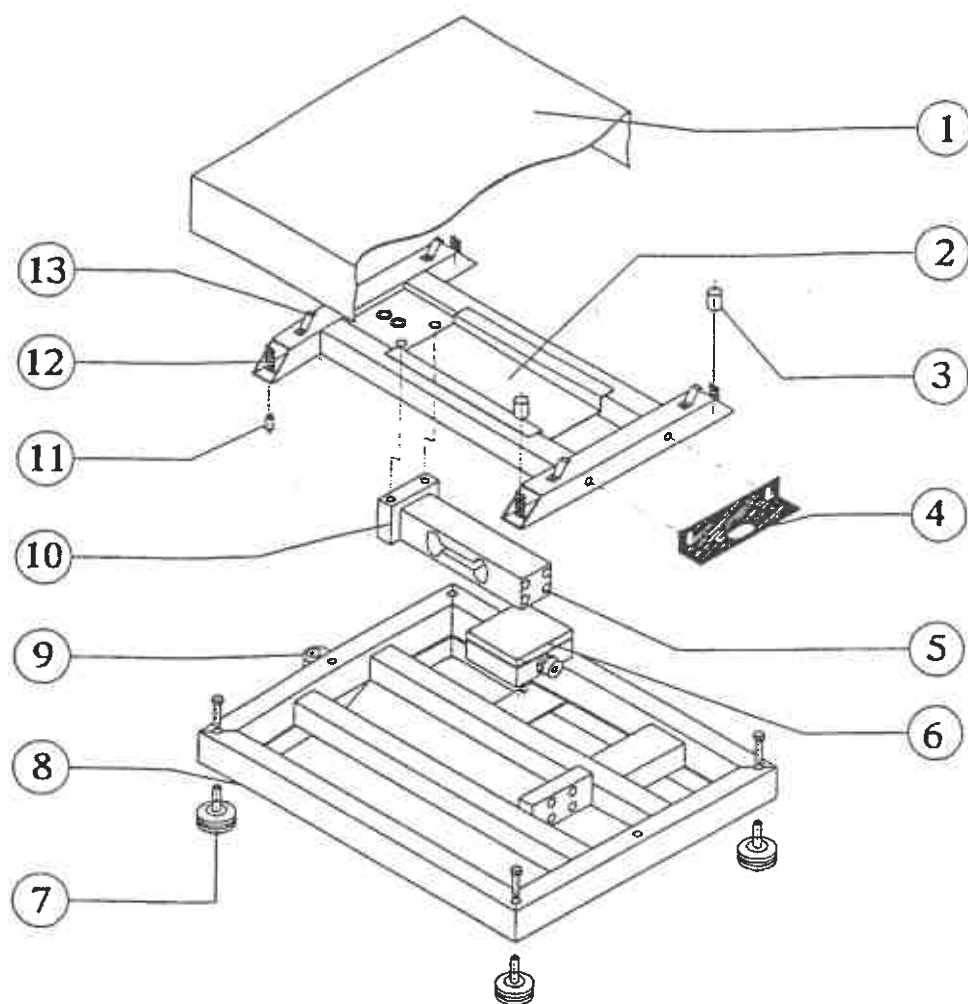
L'ensemble des messages affichés ou imprimés, peut être traduit dans une langue officielle du pays dans lequel l'instrument est destiné à être mis en service.

Ce certificat d'approbation C.E. de type ne s'applique qu'à des instruments de pesage à fonctionnement non automatique.

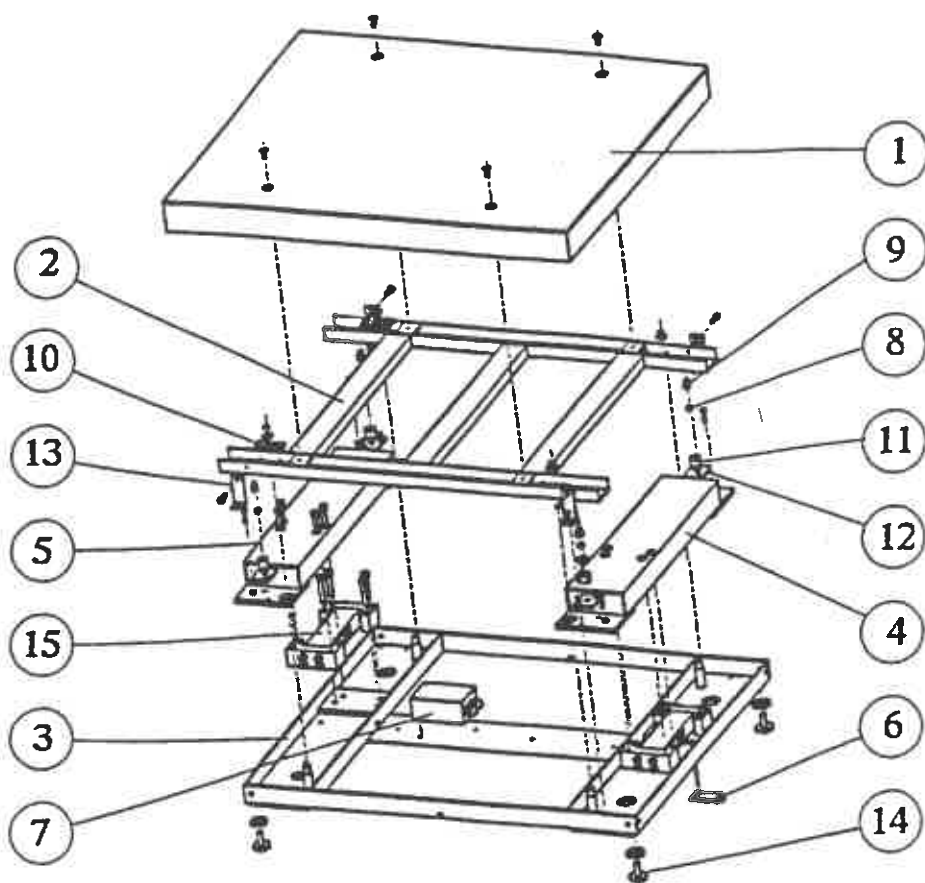


REPÈRE	REFERENCE	DESIGNATION
1	7000217	Tablier
2	7000220	Amortisseur
3	7000238	Support d'amortisseur
4	7000299	Colonnnette butée
5	7000249	Limiteur de jeu
6	4003417 § 4.5	Capteur
7	7050896	Embase
8	7000239	Pied réglable
9	2001208	Boîtier raccordement (option indicateur séparé)
10	7000243	Niveau à bulle
11	7000226	Support de capteur
12	7000224	Faux tablier
13	7000248	Butée faux tablier
14	7000252	Capot

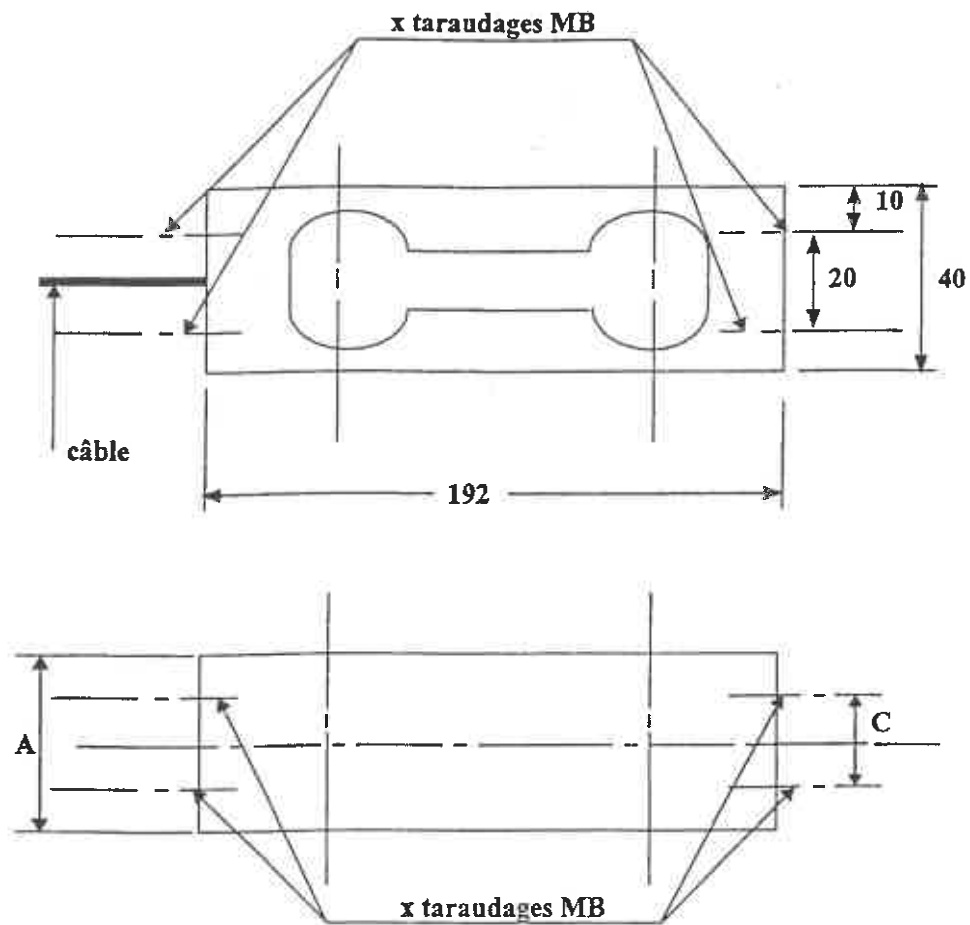




REPÈRE	REFERENCE	DESIGNATION
1	7051674	Tablier
2	7052015	Faux tablier
3	7060299	Guide supérieur ressort
4	7060469	Equerre de blocage transport
5	4003417 § 4.5	Capteur
6	2001208	Boîtier raccordement
7	7000239	Pied réglable
8	7052014	Cadre
9	7051139	Niveau
10	7060240	Support de capteur
11	7060362	Guide inférieur
12	7060424	Ressort
13	7060612	Tôle ressort

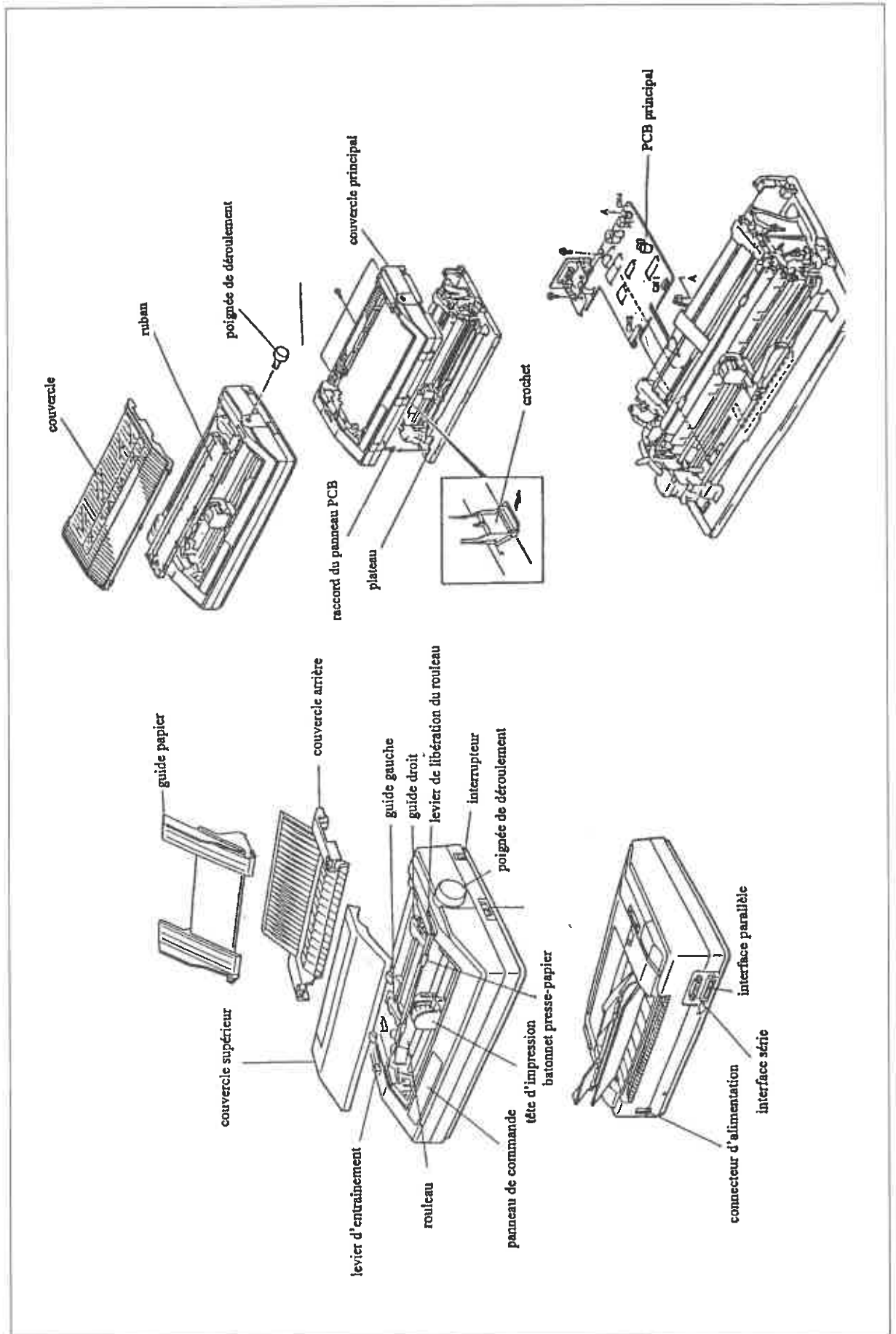


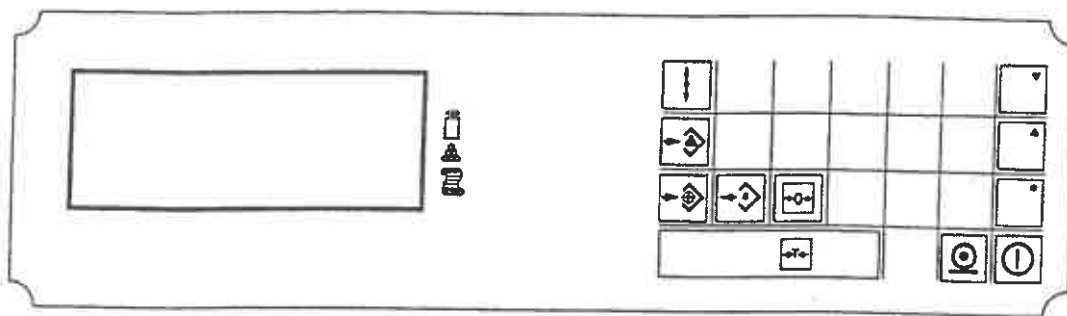
REPERE	REFERENCE	DESIGNATION
1	7061280	Tablier
2	7061329	Faux tablier
3	7061226	Cadre
4	7061327	Longeron droit
5	7061328	Longeron gauche
6	7051139	Niveau à bulle
7	2000446	Boîtier de raccordement
8	5131510	Bille
9	6000063	Cuvette supérieure
10	7051113	Limiteur de jeux
11	7061262	Cuvette inférieure
12	7061285	Support de cuvettes
13	7061286	Equerre de blocage transport
14	7002275	Pied
15	4003417 § 4.5	Capteur



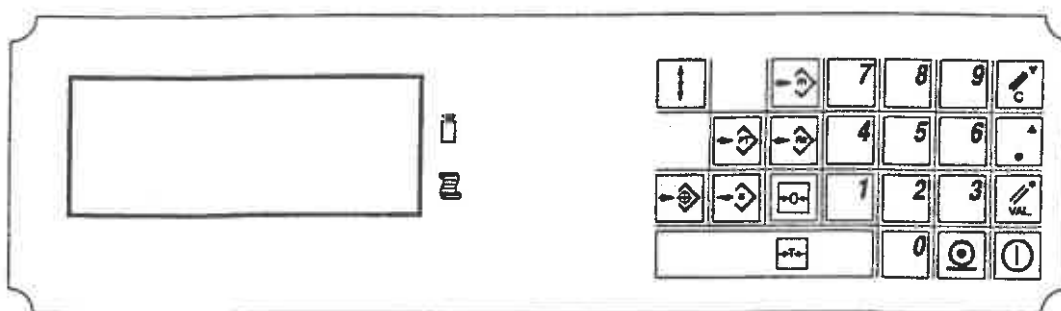
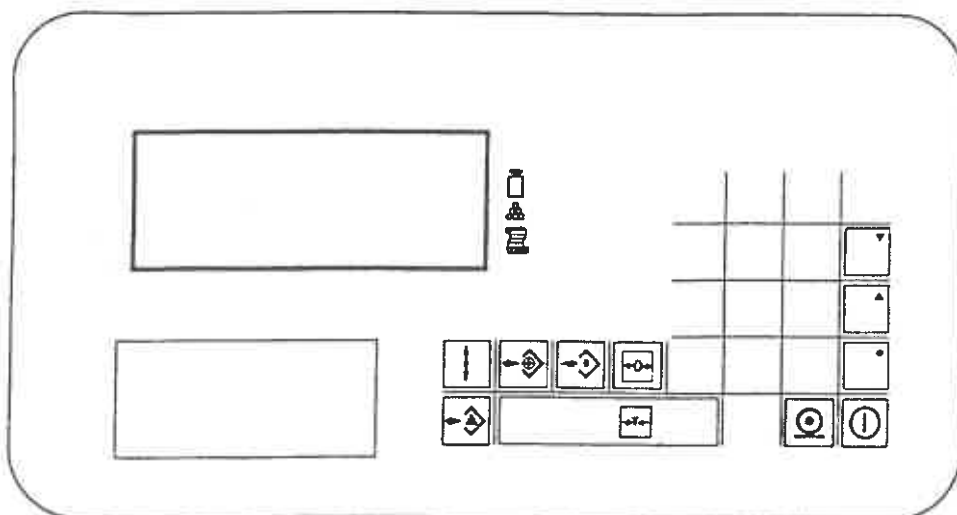
PORTEES	A	B	C	X
6 kg	28	M 6	0	2
10 kg	28	M 6	0	2
18 kg	28	M 6	0	2
40 kg	46	M 10	30	4
80 kg	46	M 10	30	4
200 kg	58	M 10	40	4
500 kg	58	M 10	40	4

Les côtes sont en mm.

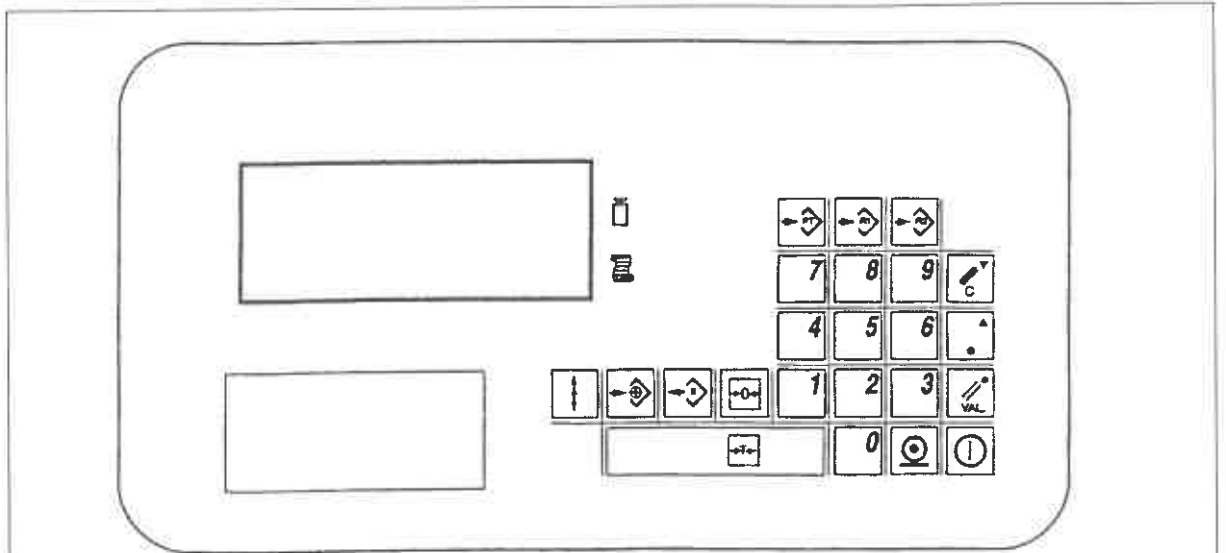




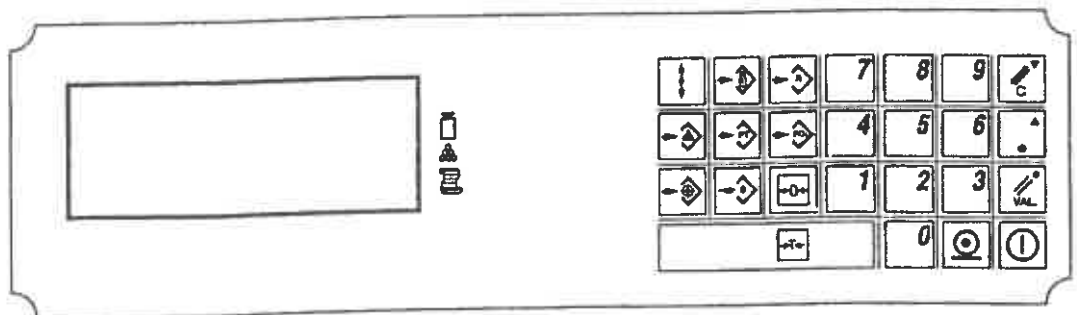
X894.A (1) EMC



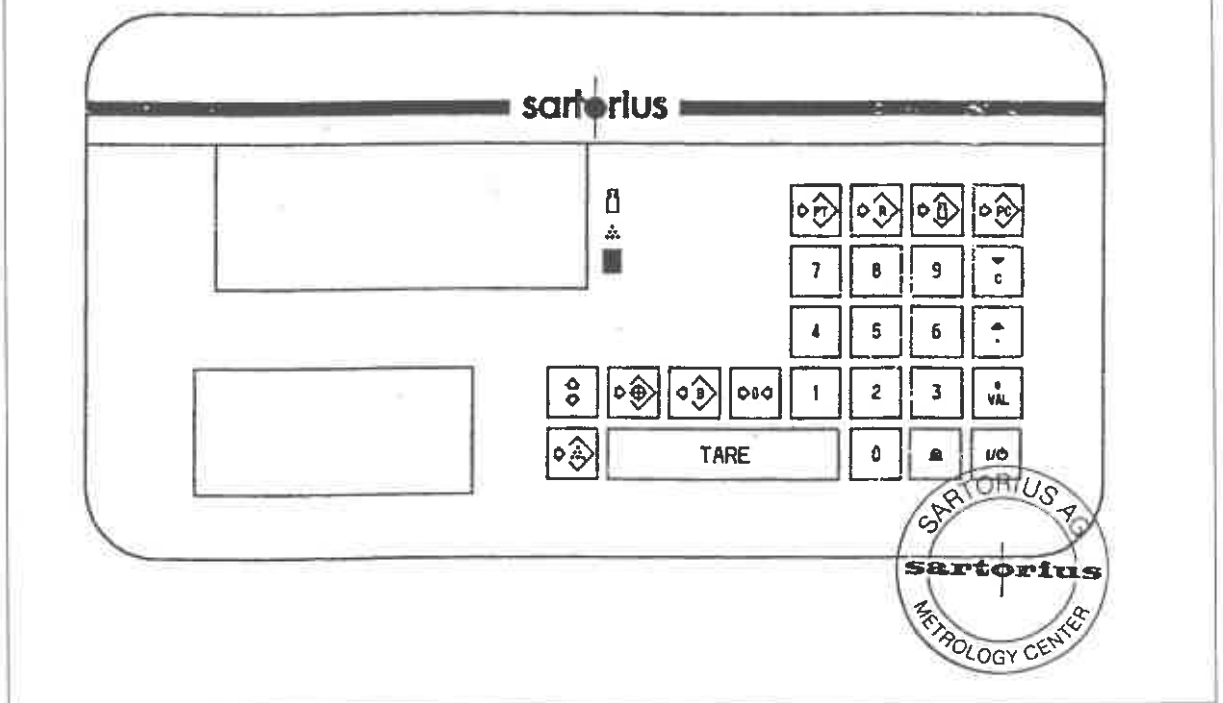
X894.A (2) EMC



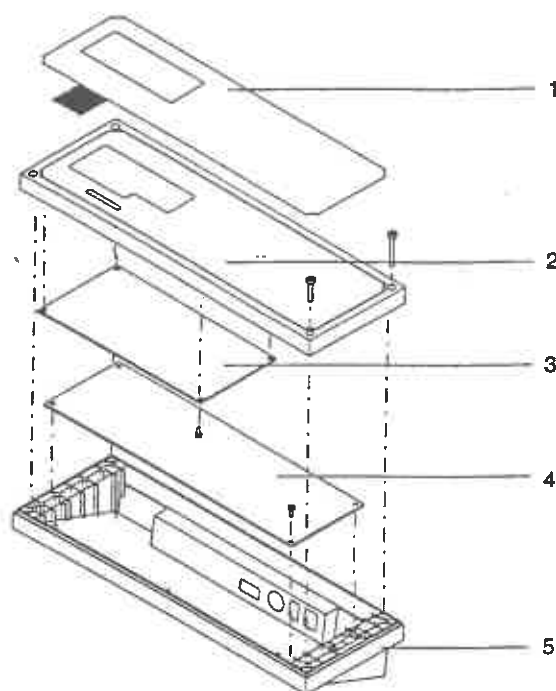
Page 12/19 X894.A (3) STD schéma n° 8



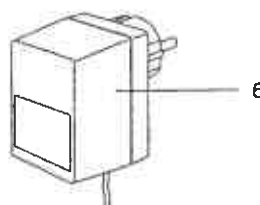
X894.A (3) EMC



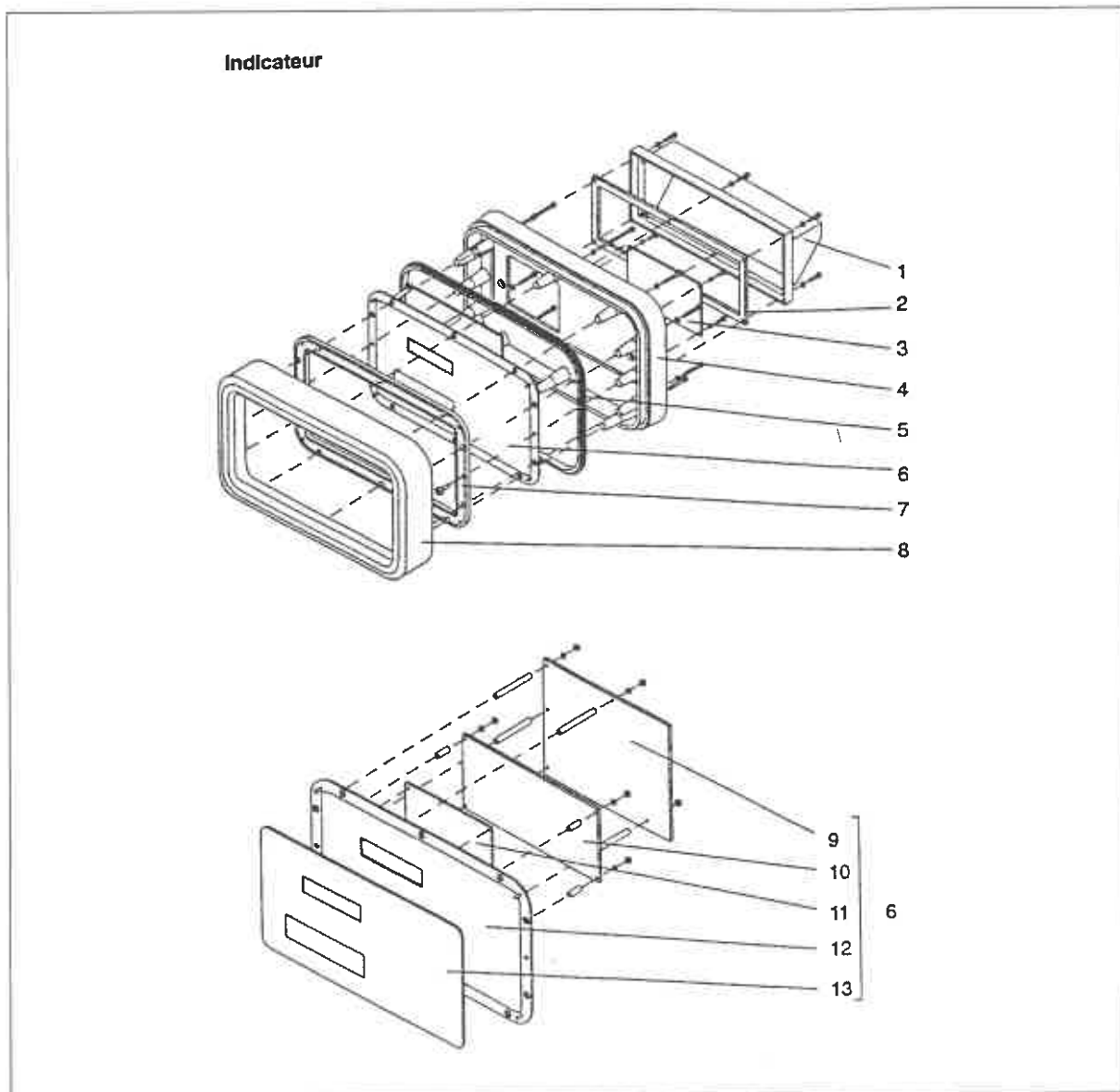
Indicateur



Bloc d'alimentation secteur

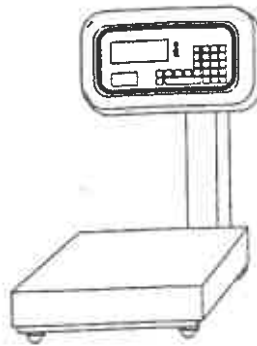


REPERE	REFERENCE	DESIGNATION
1	2001490	Face-avant
2	7051516	Capot
3	2001357	Carte affichage
4	2001930	Carte de base
5	7051326	Embase
6	4000042	Bloc alim.

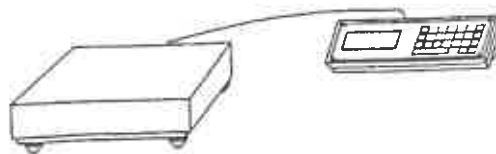
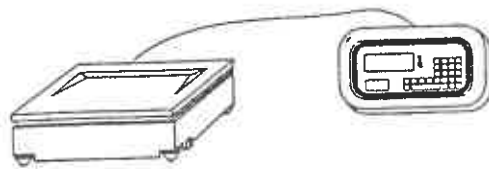
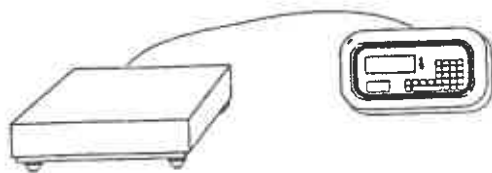
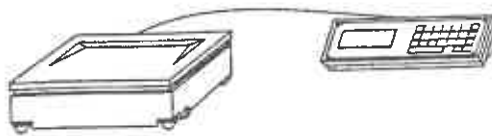


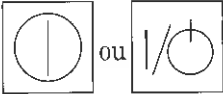
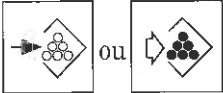
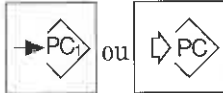
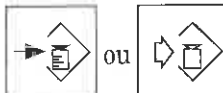

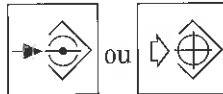
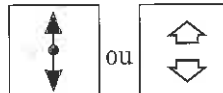
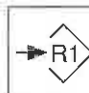
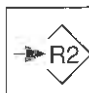
REPERE	REFERENCE	DESIGNATION
1	7051530	Coffret embase
2	7002215	Joint coffret
3	2001473	Carte alim.
4	7051529	Embase
5	7002213	Joint capot
6		Ensemble cartes et face avant
7	7002214	Joint face avant
8	7002212	Capot
9	2001765	Carte de base
10	2001357	Carte affichage
11	7002232	Plexi afficheur
12	7002216	Support cartes
13	4001539	Face avant


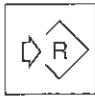

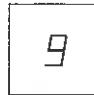
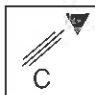
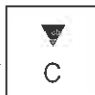




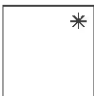

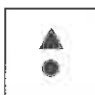


• version STD avec colonne articulée • version EMC avec colonne fixe



• version avec indicateur séparé



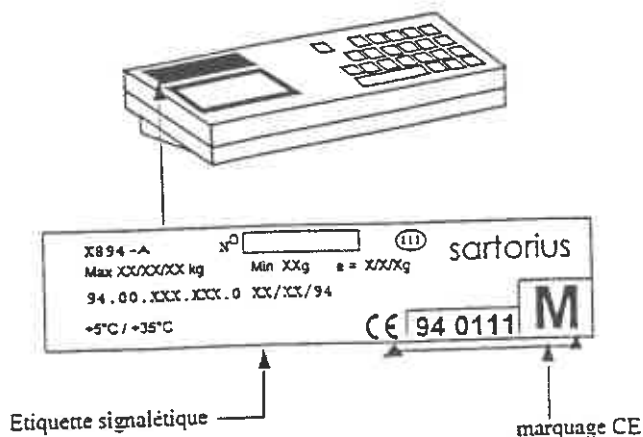
FONCTION	TOUCHE	MODELE
<ul style="list-style-type: none"> • marche/arrêt 		X894-A (1) X894-A (2) X894-A (3)
<ul style="list-style-type: none"> • comptage : visualisation du nombre de pièces de l'échantillon 		X894-A (1) X894-A (3)
<ul style="list-style-type: none"> • comptage : visualisation et/ou modification de la valeur du poids unitaire des pièces 		X894-A (3)
<ul style="list-style-type: none"> • comptage : demande d'une valeur de poids unitaire à l'élément connecté à l'instrument 		X894-A (3)
<ul style="list-style-type: none"> • transmission de données via une interface 		X894-A (1) X894-A (2) X894-A (3)
<ul style="list-style-type: none"> • consigne de poids visé 		X894-A (1) X894-A (2) X894-A (3)
a - sélection de la fonction pesage ou menu b - sélection de la fonction pesage ou comptage ou menu		a - X894-A (2) b - X894-A (1) X894-A (3)
<ul style="list-style-type: none"> • référence 1 		X894-A (2)
<ul style="list-style-type: none"> • référence 2 		X894-A (2)

FONCTION	TOUCHE	MODELE
• référence	 ou 	X894-A (3)
• introduction des données numériques	 à 	X894-A (2) X894-A (3)
• effacement + fonction Menu : déroulement du menu affiché	 ou 	X894-A (2) X894-A (3)
• validation	 ou 	X894-A (2) X894-A (3)
• fonction MENU : déroulement du menu affiché		X894-A (1)
• fonction MENU : déroulement du menu affiché		X894-A (1)
• fonction MENU : validation du menu affiché		X894-A (1)
• fonction Menu : déroulement du menu affiché + introduction du point décimal	 ou 	X894-A (2) X894-A (3)
FONCTION	VISUALISATION	MODELE
• visualisation de la proportion de l'étendue de pesage en cours d'utilisation		X894-A (1) X894-A (2) X894-A (3)
• visualisation de la comparaison entre la charge et le poids visé		X894-A (1) X894-A (2) X894-A (3)



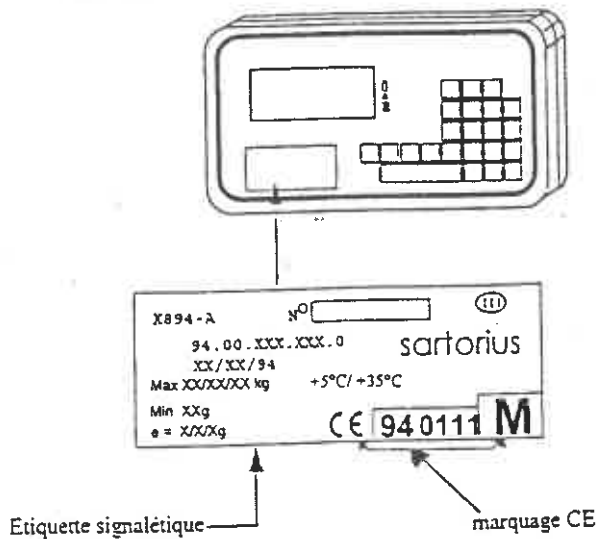
Emplacement du marquage CE et des indications signalétiques (exemple) :

• Boîtier STD



La plaque d'identification et le marquage CE se présentent sous la forme d'étiquettes autocollantes. Leur retrait entraîne leur destruction.

• Boîtier EMC



La plaque d'identification se présente sous la forme d'une étiquette, glissée sous le décor transparent de la face avant du dispositif indicateur. Son retrait nécessite le bris du scellement du dispositif indicateur. Le marquage CE se présente sous la forme d'étiquettes autocollantes dont le retrait entraîne la destruction.



Emplacement des scellements



Cette étiquette autocollante est apposée sur le boîtier de manière à sceller la partie inférieure et la partie supérieure de celui-ci. Cette étiquette recouvre également les vis de fixation du capot (boîtier EMC).

- Boîtier STD

- Boîtier EMC

Lorsque le boîtier STD est séparé du dispositif récepteur de charge, la connexion du câble capteur au dispositif indicateur est protégée par le scellement des vis de fixation du connecteur. De plus, lorsque l'instrument comporte une boîte de raccordement sur le câble entre le capteur et le dispositif indicateur, un scellement interdit l'accès aux connexions.

