

DECISION D'APPROBATION DE MODELE
N° 94.00.611.008.1 DU 22 AVRIL 1994

Balance à équilibre automatique TESTUT modèle J400C à indication du poids et du prix

(CLASSE III)

LA PRESENTE DECISION EST PRONONCEE EN APPLICATION DU DECRET N° 88-682 DU 6 MAI 1988 RELATIF AU CONTROLE DES INSTRUMENTS DE MESURE ET DU DECRET N° 91-330 DU 27 MARS 1991 (ART. 10), MODIFIE PAR LE DECRET N° 93-973 DU 27 JUILLET 1993, REGLEMENTANT LA CATEGORIE D'INSTRUMENTS DE MESURE : INSTRUMENTS DE PESAGE A FONCTIONNEMENT NON AUTOMATIQUE.

FABRICANTS

Société TESTUT, 957, rue de l'Horlogerie, 62401 Béthune.

Société TEC FRANCE INTERNATIONAL, 23-25, avenue Jeanne-d'Arc, 94117 Arcueil.

Société LUTRANA, 50, Avenue du Pdt Kennedy, 91170 Viry Chatillon.

DEMANDEUR

Société TESTUT, 957, rue de l'Horlogerie, 62401 Béthune.

OBJET

La présente décision complète la décision n° 93.00.611.014.1 du 21 décembre 1993 (1) relative à la balance TESTUT modèle J400C.

(1) Revue de Métrologie, décembre 1993, page 1570.

(2) Revue de Métrologie, mars 1988, page 194.

(3) Revue de Métrologie, juillet 1991, page 659.

(4) Revue de Métrologie, février 1994, page 145.

(5) Revue de Métrologie, septembre 1989, page 1172.

(6) Revue de Métrologie, décembre 1990, page 1599.

(7) Revue de Métrologie, février 1991, page 169.

CARACTERISTIQUES

La balance TESTUT modèle J400C faisant l'objet de la présente décision diffère du modèle approuvé par la décision précitée par la présence d'une caisse enregistreuse TEC modèle FT77 en lieu et place de la caisse enregistreuse I.C.L. modèle 9518/200, par la possibilité pour l'élément peseur J400S de ne pas comporter de clavier et par la possibilité d'utiliser un élément peseur LUTRANA modèle EL7CO approuvé par décision n° 88.1.03.629.1.3 du 28 janvier 1988 (2).

Les caractéristiques métrologiques de la balance J400C faisant l'objet de la présente approbation de modèle restent identiques à celles des balances J400, J400S et EL7CO précitées.

SCELLEMENTS

La balance TESTUT modèle J400C est, conformément au schéma annexé à la présente décision, munie d'un dispositif de scellement identique à celui de l'élément peseur entrant dans sa composition : modèle J400S approuvé par les décisions n°s 91.00.611.018.1 du 10 juillet 1991 (3) et 94.00.611.004.1 du 22 février 1994 (4), ou modèle J400 approuvé par les décisions n° 89.1.20.629.1.3 du 4 septembre 1989 (5), n° 90.1.30.629.9.3 du 23 novembre 1990 (6) et n° 91.00.611.002.1 du 20 février 1991 (7), ou modèle EL7CO approuvé par décision n° 88.1.03.629.1.3 du 28 janvier 1988 (2).

CONDITIONS PARTICULIERES D'INSTALLATION

Lors de la mise en service sur le lieu d'emploi, l'installateur doit s'assurer que les éléments constitutifs de la balance mise en service sont

conformes au modèle approuvé, que la liaison entre les éléments constitutifs de la balance J400C est active et que cet instrument de pesage respecte les prescriptions réglementaires qui lui sont applicables.

L'élément peseur de la balance J400C doit toujours être installé horizontalement, mis de niveau sur une base stable. Il est disposé de telle sorte que l'acheteur puisse facilement se rendre compte du résultat de la pesée.

INSCRIPTIONS REGLEMENTAIRES

La plaque d'identification de la balance J400C doit porter au moins les indications suivantes :

- balance TESTUT modèle J400C
- numéro de série
- décision n° 94.00.611.008.1 du 22 avril 1994
- les caractéristiques métrologiques et la classe de précision.

Cette plaque doit être revêtue de la marque d'identification du demandeur ou de son identification complète.

Chaque module constitutif de la caisse enregistreuse porte la plaque d'identification de la caisse conforme au schéma figurant en annexe.

CONDITIONS PARTICULIERES DE VERIFICATION

La vérification primitive des balances J400C est effectuée dans les locaux de la Société TESTUT ou dans les locaux de la Société LUTRANA ou dans les locaux de la Société TEC FRANCE INTERNATIONAL.

Au cours de cette vérification, la version du programme équipant la caisse TEC FT77 est vérifiée de la façon suivante :

- aucun numéro de caissière n'est introduit dans la mémoire de la caisse ;
- une clé «manager» est introduite dans la serrure gauche et tournée en position extrême dans le sens des aiguilles d'une montre ;
- une clé introduite dans la serrure droite est positionnée sur le repère «ENR».

Le dispositif afficheur de la caisse doit alors indiquer la mention suivante :

SDM 040 wunf 101.000

Dans le cas particulier où la caisse TEC modèle FT77 est déjà installée, et que l'utilisateur souhaite la connecter à une balance pour constituer

la balance J400C conforme à la présente décision, la vérification primitive peut être exceptionnellement effectuée au lieu d'utilisation.

Il appartient, dans ce cas, à l'installateur demandeur de la vérification primitive : Société TESTUT ou Société LUTRANA ou Société TEC FRANCE INTERNATIONAL, de prendre toute disposition pour que la balance J400C ainsi constituée soit conforme à la présente décision d'approbation, que la vérification primitive ait lieu le jour de l'installation, de fournir à l'agent de la DRIRE la présente décision et ses annexes et d'apposer les plaques d'identification sur la caisse.

DEPOT DE MODELE

Plans et schémas déposés à la sous-direction de la métrologie, à la direction régionale de l'industrie, de la recherche et de l'environnement Nord-Pas-de-Calais et chez les fabricants.

VALIDITE

La présente décision est valable jusqu'au 31 décembre 2002.

REMARQUE

Les balances TESTUT modèle J400C objet de la présente décision peuvent être commercialisées sous la marque TESTUT ou sous d'autres marques.

ANNEXES

Notice descriptive.

Plans de scellement n°s 6084-1 et 2.

Schéma de la plaque d'identification de la caisse enregistreuse n° 6084-3.

Photographies n°s 6084-4, 5 et 6.

POUR LE MINISTRE ET PAR DELEGATION

PAR EMPHEUREMENT DU DIRECTEUR DE L'ACTION REGIONALE
ET DE LA PETITE ET MOYENNE INDUSTRIE,
L'INGENIEUR EN CHEF DES INSTRUMENTS DE MESURE,

J. HUGOUNET

NOTICE DESCRIPTIVE

Balance à équilibre automatique,
à indication du poids et du prix,
TESTUT modèle J400C incluant
une caisse enregistreuse TEC
modèle FT 77 en configuration modulaire

1) DESCRIPTION PHYSIQUE DE L'ENSEMBLE

Le système de balance TESTUT modèle J400C est composé d'une balance TESTUT modèle J400, J400S ou d'une balance LUTRANA modèle EL7CO et d'une caisse enregistreuse TEC modèle FT 77 en configuration modulaire.

2) MISE EN SERVICE

La mise en service du système est effective lorsque les opérations de configuration et de connexion entre la balance et la caisse d'une part, et la programmation des Appels-Prix d'autre part sont réalisés.

Les Appels-Prix exploités dans les échanges de données entre la caisse et la balance sont ceux des articles pesés exclusivement.

La balance fonctionne prioritairement en mode connecté à la caisse. Dans cet état, seules les touches de tare (*T*), de correction (*C*) et de configuration (*F*) sont accessibles à l'utilisateur. Il a été prévu un mode de fonctionnement dégradé en l'absence d'une caisse fonctionnelle qui est accessible par appui sur la touche correction (*C*) du clavier de la balance.

Dans ce mode, le prix unitaire est introduit au clavier de la balance et les données principales sont visualisées uniquement sur l'afficheur de la balance.

Sur la balance J400S, sans clavier et la balance EL7CO, le mode dégradé n'est pas accessible.

3) DESCRIPTION DES TOUCHES DE LA CAISSE

Le clavier est un modèle configurable pouvant atteindre au maximum 88 touches.

Seul l'emplacement des touches du pavé numérique, de la fonction «ENVOI» et de la fonction «#ECOLE» est figé y compris en cas de perte mémoire de la caisse enregistreuse. La touche d'initialisation de la communication caisse-balance est définie strictement par le libellé «BAL».

4) MODE OPERATOIRE ET ENREGISTREMENT DES DONNÉES**Mode opératoire**

- Dépôt de l'article à peser sur le plateau de la balance
- Appuie sur la touche (BALANCE) puis sélection de l'article considéré par soit :
 - tabulation de la touche d'Appel de Prix (EAN) pré-réglée
 - introduction du numéro d'Appel de Prix puis tabulation de la touche «EAN»
 - introduction du code de classe, appui sur la touche «CLASSE», introduction du prix unitaire puis appui sur la touche «MONTANT»
 - de même en remplaçant CLASSE par FAMILLE et SOUS-FAMILLE.

Transmission de données

A la fin de transmission de la sélection de l'article sélectionné, la caisse envoie une demande de modification de prix unitaire de l'article sélectionné à la balance. La balance effectue le calcul du prix à payer. La caisse l'interroge alors et reçoit en réponse les informations principales : «Poids, Prix Unitaire et Prix à Payer».

5) AFFICHAGES ET IMPRESSIONS**Balance**

Sur la balance sont affichées les informations principales Poids, Prix unitaire et Prix à Payer, ainsi qu'un voyant «Net» de mise en œuvre du dispositif de tare semi-automatique.

Ces informations sont visibles simultanément sur l'afficheur vendeur et l'afficheur consommateur.

Caisse

La caisse affiche, après appel d'un article pesé, le libellé de cet article et le Prix Unitaire, puis, à la réponse de la balance, pendant environ 1 seconde, les valeurs de Poids, Prix Unitaire et Prix à Payer, puis de façon fixe, la mention «PESE» ainsi que le prix à payer.

A la demande d'édition sur le ticket client, après appui sur les touches sous-total et total, la caisse affiche la mention «TOTAL» ainsi que le prix à payer par le client. L'opération se termine par la validation du mode de règlement.

En cas d'annulation de l'enregistrement courant, par la touche «ERR.CORR», le libellé de l'article et le montant précédé du signe «←» apparaissent sur l'afficheur, et sur le ticket, le libellé et le prix à payer de l'article courant sont repris, précédés de la mention «ANNUL».

6) SECURITES DE FONCTIONNEMENT DE LA BALANCE

Plusieurs contrôles ont été mis en place afin de détecter les erreurs de transmission entre la caisse et la balance. Ces contrôles conduisent à interdire toute transmission et à afficher un message d'alarme lorsque l'erreur persiste.

Lorsque la balance ne dispose pas d'une donnée de poids stable, la demande peut être réitérée

dans un délai maximum de 3 secondes. Si, passé ce délai, la balance est dans l'impossibilité de fournir un poids, la caisse affichera un message d'erreur. La commande d'effacement de la caisse doit être activée avant de pouvoir effectuer une nouvelle opération.

La communication en défaut est répétée un nombre limité de fois avant que la caisse n'émette une alarme sonore et n'allume un voyant «ERR».

Lorsque l'on tente d'effectuer un double enregistrement d'un article sans qu'il y ait eu variation de poids, le second appel se traduit par un refus de réponse de la balance donc un avis d'erreur de la caisse, et dans le cas de la balance EL7CO, elle affichera le message «MEME POIDS».

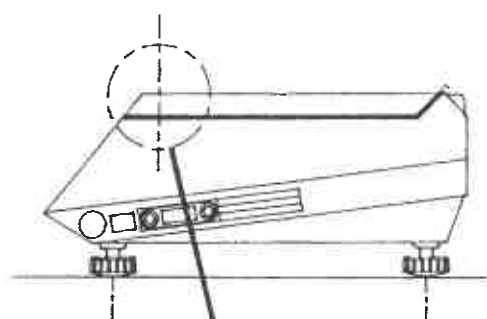
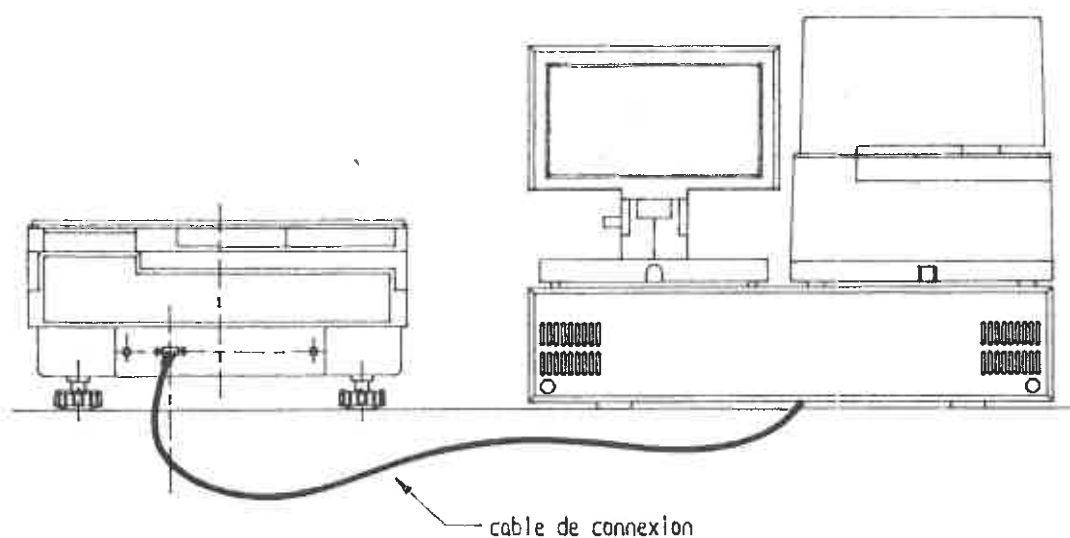
En cas de défaut permanent de communication entre la caisse et la balance, cette dernière pourra fonctionner en mode dégradé après déblocage du clavier par appui sur la touche correction (C). Il sera alors possible de saisir manuellement un prix unitaire sur le clavier de la balance. A toute nouvelle communication valide de la caisse, le mode normal reprend la priorité et le clavier numérique de la balance se verrouille.

Cette dernière remarque ne s'applique pas dans le cas des balances J400S et EL7CO lorsqu'elles sont dépourvues de clavier.

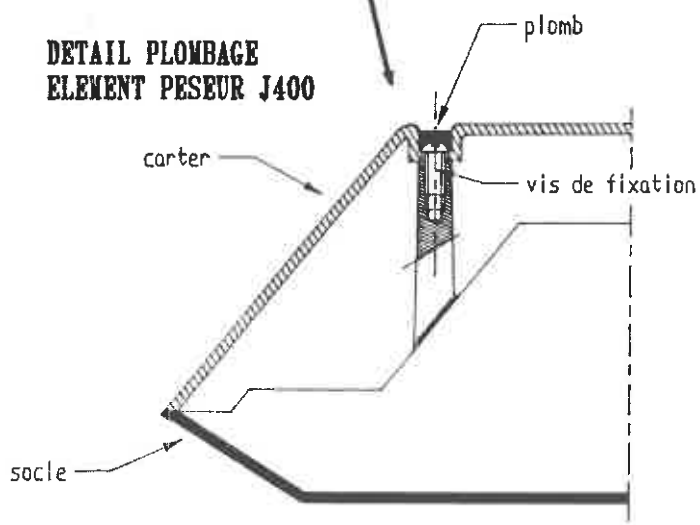
■ N° 6084-1

**BALANCE A EQUILIBRE AUTOMATIQUE A INDICATION DU POIDS ET DU PRIX TESTUT J400C CONNECTEE
A LA CAISSE ENREGISTREUSE TEC FT77**

Plan de scellement



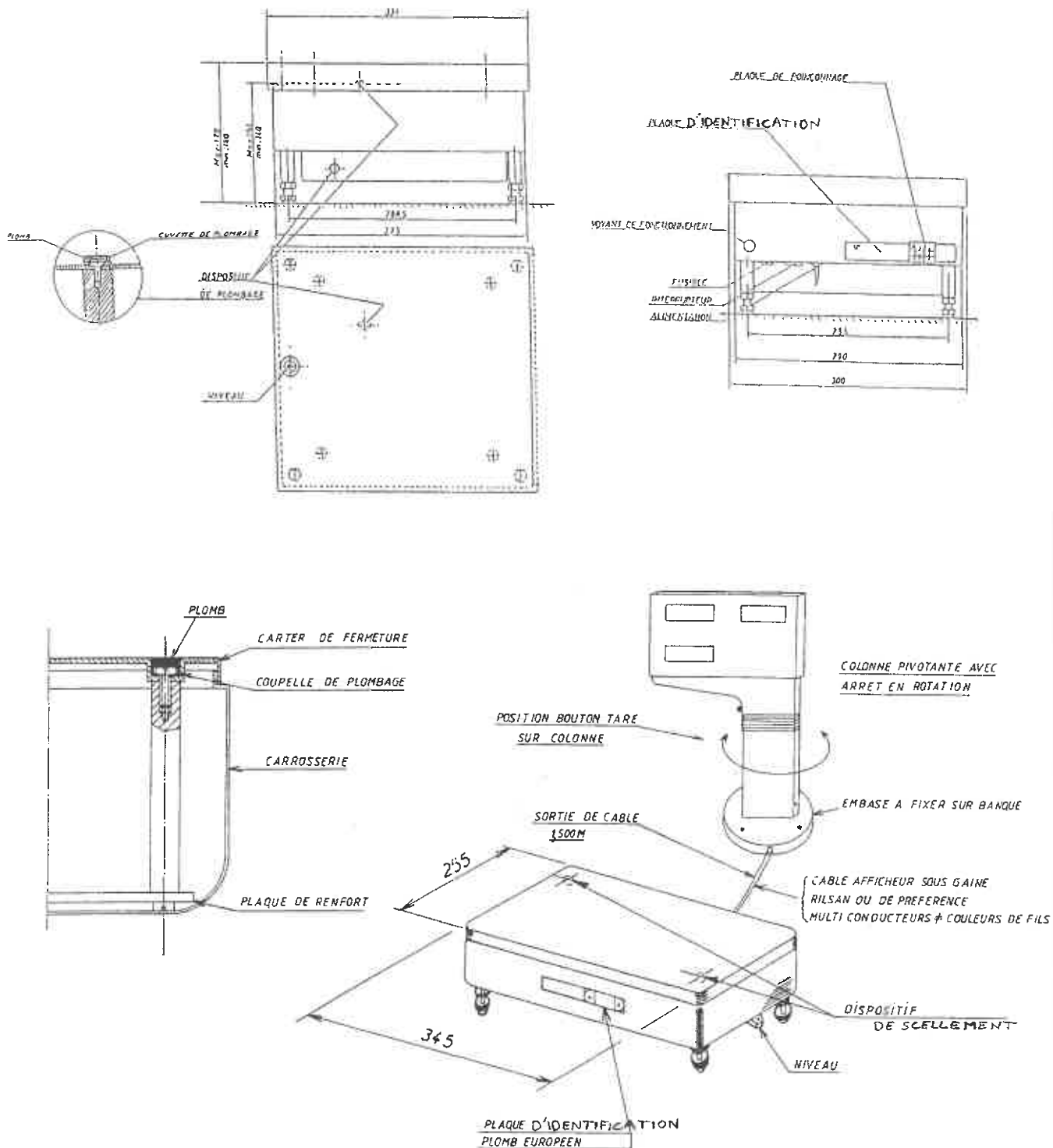
**DETAIL PLOMBAGE
ELEMENT PESEUR J400**



■ N° 6084-2

BALANCE A EQUILIBRE AUTOMATIQUE A INDICATION DU POIDS ET DU PRIX TESTUT J400C CONNECTEE
A LA CAISSE ENREGISTREUSE TEC FT77


Plans de scellements des éléments peseurs J400S et EL7CO



■ N° 6084-3

**BALANCE A EQUILIBRE AUTOMATIQUE A INDICATION DU POIDS ET DU PRIX TESTUT J400C CONNECTEE
A LA CAISSE ENREGISTREUSE TEC FT77**

Etiquette autocollante autodestructible à apposer sur la caisse TEC modèle FT77

Balance TESTUT modèle J400C Classe 
Décision n° du . . .
Caisse TEC modèle FT 77

■ N° 6084-4

**BALANCE A EQUILIBRE AUTOMATIQUE A INDICATION DU POIDS ET DU PRIX TESTUT J400C CONNECTEE
A LA CAISSE ENREGISTREUSE TEC FT77**





■ N° 6084-5

BALANCE A EQUILIBRE AUTOMATIQUE A INDICATION DU POIDS ET DU PRIX TESTUT J400C CONNECTEE
A LA CAISSE ENREGISTREUSE TEC FT77



■ N° 6084-6

BALANCE A EQUILIBRE AUTOMATIQUE A INDICATION DU POIDS ET DU PRIX TESTUT J400C CONNECTEE
A LA CAISSE ENREGISTREUSE TEC FT77

