

DECISION D'APPROBATION DE MODELE
N° 92.00.681.020.1 DU 9 JUIN 1992

Doseuses pondérales ELPE modèle DEN

LA PRESENTE DECISION EST PRONONCEE EN APPLICATION DU DECRET N° 88-682 DU 6 MAI 1988 RELATIF AU CONTROLE DES INSTRUMENTS DE MESURE ET DU DECRET N° 76-279 DU 19 MARS 1976 REGLEMENTANT LA CATEGORIE D'INSTRUMENTS DE MESURE : DOSEUSES.

FABRICANT

Société ELPE, ZI de l'Albanne, 73490 La Ravoire.

CARACTERISTIQUES

Les doseuses pondérales ELPE modèle DEN sont destinées au conditionnement par pesées nettes de produits granuleux et sont constituées par :

- 1° Un dispositif d'alimentation du produit à 2 débits pouvant être soit gravitaire, les débits étant alors obtenus au moyen d'une vanne à casque, soit par vis, soit par convoyeur à bande, soit par couloir vibrant ou bien par aéroglissière.
- 2° Une unité de pesage comprenant :
 - un dispositif récepteur de charge constitué par une benne à fond ouvrant suspendue au dispositif équilibreur et transducteur de charge.
 - un dispositif électronique de mesure et d'asservissement incluant :
 - un dispositif indicateur numérique identique à l'un de ceux équipant les dispositifs électroniques de mesure et d'asservissement suivants :
 - dispositif électronique de mesure et d'asservissement ADN PESAGE modèle VELOCE D approuvé par la décision n° 89.1.06.644.1.3 du 20 décembre 1989 (1),
 - dispositif électronique de mesure et d'asservissement ARPEGE modèle IDM2/IDM3 approuvé par la décision n° 89.1.04.644.1.3 du 3 juillet 1989 (2).

(1) Revue de Métrologie, décembre 1989, page 1577.

(2) Revue de Métrologie, juillet 1989, page 901.

- un dispositif équilibreur et transducteur de charge constitué par 2 capteurs à jauges de contrainte travaillant en flexion de marque ATEX type FA 6000 ($E_{max} = 100$ kg), objet de l'autorisation d'établissement de fiches techniques n° 85.4.01.651.6.3 du 5 avril 1985 ou de marque SCAIME type F 30 X ($E_{max} = 100$ kg), objet de l'autorisation d'établissement de fiches techniques n° 88.4.06.651.5.3 du 17 mars 1988.

Toutefois, peut équiper ce modèle tout couple de capteurs travaillant en flexion faisant l'objet d'une autorisation d'établissement de fiches techniques, dont les caractéristiques sont compatibles avec celles du dispositif indicateur numérique et respectant les conditions suivantes :

- $Z_a \geq 160 \Omega$
- $Z_s = 350 \Omega \pm 5 \Omega$
- $U \leq 12$ V
- $n_{max} \geq$ nombre d'échelons de l'unité de pesage
- $2.E_{max} \geq$ tirage à Max de l'unité de pesage
- $2.E_{min} \leq$ tirage à vide de l'unité de pesage
- $2.e_{min} \leq$ échelon (e) de la doseuse pondérale
- Soit : $S.U.e / E_{max} \geq 2,6 \mu V$, lorsque le dispositif électronique de mesure et d'asservissement est de marque ADN PESAGE modèle VELOCE D (1),
soit : $S.U.e / E_{max} \geq 1,5 \mu V$, lorsque le dispositif électronique de mesure et d'asservissement est de marque ARPEGE modèle IDM2/IDM3 (2),
où S est la sensibilité du capteur exprimée en mV/V, U la tension d'alimentation du capteur exprimée en V, E_{max} est exprimée en kg et e en g.

Les caractéristiques métrologiques sont les suivantes :

- unité de pesage :
 - $30 \text{ kg} \leq \text{Max} \leq 100 \text{ kg}$
 - nombre d'échelons compris entre 500 et 3 000
 - $\text{Min} \geq \text{Max}/10$

- doseuse :
 - températures limites d'utilisation : - 10 °C, + 40 °C
 - plage de fonctionnement comprise entre Min et Max
 - cadence : selon le produit, elle peut atteindre 10 sacs par minute.

INSCRIPTIONS REGLEMENTAIRES

La plaque d'identification des instruments concernés par la présente décision comporte les indications suivantes :

- Doseuse pondérale ELPE
- Modèle : DEN N° ... Année ...
- Décision n° 92.00.681.020.1 du 9 juin 1992
- Max = ... kg Min = ... kg
- Echelon = ... g
- Produit(s)
- Dispersion(s) nominale(s)
- Cadence(s).

CONDITIONS PARTICULIERES DE VERIFICATION

La vérification des doseuses pondérales ELPE modèle DEN est effectuée en 2 phases (la première en atelier, la seconde au lieu d'installation).

DEPOT DE MODELE

Plans et schémas déposés à la sous-direction de la métrologie, à la direction régionale de l'industrie, de la recherche et de l'environnement Rhône-Alpes et chez le fabricant.

VALIDITE

La présente décision a une validité de 10 ans à compter de la date figurant dans son titre.

REMARQUE

Les doseuses pondérales ELPE modèle DEN peuvent être utilisées pour conditionner des emballages grande contenance (pour des quantités

nominales allant jusqu'à 1 tonne) en réalisant plusieurs cycles de pesée. La plaque d'identification de tels instruments comporte les indications suivantes :

- Doseuse pondérale ELPE
- Modèle : DEN N° ... Année ...
- Décision n° 92.00.681.020.1 du 9 juin 1992
- Unité de pesage - D_{\max} : ... kg - D_{\min} : ... kg - Echelon = ... g
- Plage de fonctionnement ... g à ... g.

Ces indications sont suivies d'un tableau comportant les rubriques définies ci-après :

- Produit
- Intervalles de dosage
- Echelon d'indication de la valeur des doses
- Cadences maximales d'utilisation
- Dispersion nominale (W) - Pour un intervalle de dosage donné la valeur de la dispersion nominale doit respecter les deux conditions suivantes :

1) $(W) \leq 1/5$ de la valeur de la limite inférieure de l'intervalle de dosage

2) $(W) \leq 1,5 \%$ de la valeur de la limite supérieure de l'intervalle de dosage.

ANNEXES

Photographie n° 5720-1.

Schéma d'ensemble n° 5720-2.

POUR LE MINISTRE ET PAR DÉLÉGATION :

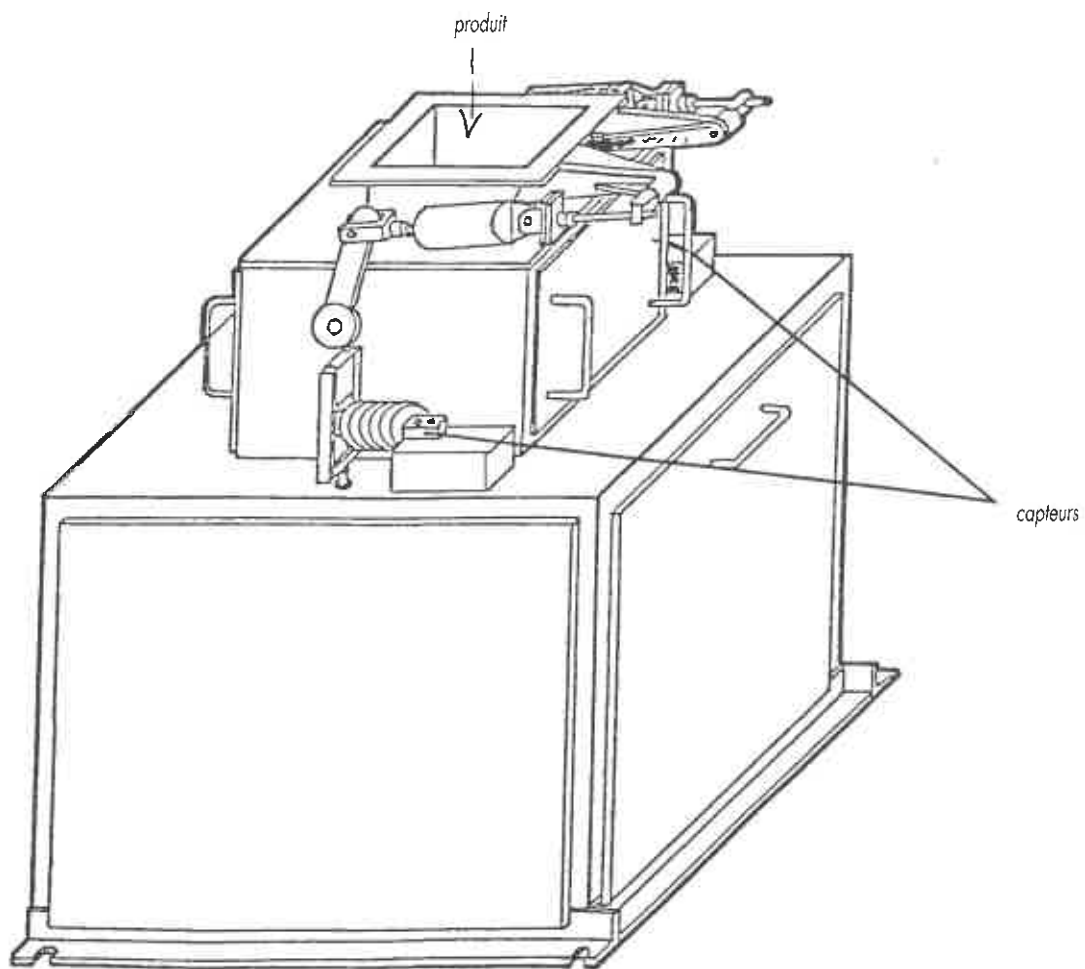
PAR EMPECHEMENT DU DIRECTEUR DE L'ACTION RÉGIONALE
ET DE LA PETITE ET MOYENNE INDUSTRIE,
L'INGÉNIEUR EN CHEF DES INSTRUMENTS DE MESURE,

J. HUGOUNET

■ N° 5720-2

DOSEUSES PONDERALES ELPE DEN

Schéma d'ensemble



■ N° 5720-1

DOSEUSES PONDERALES ELPE DEN

