

DECISION D'APPROBATION DE MODELE  
N° 92.00.621.009.1 DU 31 DECEMBRE 1992

## Bascule à équilibre automatique ARPEGE Crochet peseur modèle LEADER (CLASSE III)

LA PRESENTE DECISION EST PRONONCEE EN APPLICATION DU DECRET N° 88-682 DU 6 MAI 1988 RELATIF AU CONTROLE DES INSTRUMENTS DE MESURE, DU DECRET N° 65-487 DU 18 JUIN 1965, MODIFIE PAR LE DECRET N° 75-1201 DU 4 DECEMBRE 1975 RELEMENTANT LA CATEGORIE D'INSTRUMENTS DE MESURE : INSTRUMENTS DE PESAGE A FONCTIONNEMENT NON AUTOMATIQUE ET INSTRUMENTS DE PESAGE INDICANT LE PRIX.

### FABRICANT

AIMO REALISATION PESAGE ET GESTION  
(ARPEGE), 8, rue Jacquard, 69680 Chassieu.

### CARACTERISTIQUES

Le crochet peseur ARPEGE modèle LEADER est constitué par :

#### 1°) un dispositif mesureur de charge comprenant :

- un dispositif indicateur numérique identique à celui équipant le dispositif mesureur de charge AIMO modèle ELEC 8000 ou ORION objet de la décision d'approbation de modèle n° 92.00.642.064.1 du 31 décembre 1992 (1) ;
- un dispositif équilibreur et transducteur de charge constitué par un capteur à jauges de contrainte ATEX, modèles CIA 3000 ou CIA 5000 qui ont fait l'objet des autorisations d'établissement de fiches techniques n° 83.4.05.651.5.3 du 7 juillet 1983 et n° 87.4.01.651.4.3 du 29 janvier 1987 ;

#### 2°) un dispositif récepteur de charge constitué par un crochet.

Les caractéristiques métrologiques des crochets peseurs, modèle LEADER, sont les suivantes :

Portée maximale	Valeur minimale de l'échelon	Nombre maximal d'échelons
2 000 kg	1 kg	2 000
3 000 kg	1 kg	3 000
5 000 kg	2 kg	2 500
6 000 kg	2 kg	3 000
10 000 kg	5 kg	2 000

### SCELLEMENTS

Les crochets peseurs ARPEGE modèle LEADER sont munis d'un dispositif de scellement interdisant tout accès aux circuits électriques de mesure et au traitement du signal. Ce dispositif est défini par le plan annexé à la présente décision.

### INSCRIPTIONS REGLEMENTAIRES

La plaque d'identification des instruments concernés par la présente décision doit porter le numéro d'approbation de modèle et la date figurant dans son titre.

La mention "INTERDIT POUR TOUTE TRANSACTION" doit être apposée sur :

- le dispositif indicateur principal lorsque ce dernier n'est pas équipé d'un dispositif de scellement interdisant tout accès aux organes de réglage et aux circuits électriques de mesure,
- chacun des dispositifs indicateurs secondaires lorsque ces derniers ne sont pas visibles depuis le dispositif indicateur principal.

(1) Revue de Métrologie, janvier 1993, page 190.

## DEPOT DE MODELE

Plans et schémas déposés à la sous-direction de la métrologie, à la direction régionale de l'industrie, de la recherche et de l'environnement Rhône-Alpes et chez le fabricant.

## VALIDITE

La présente décision a une durée de validité de dix ans à compter de la date figurant dans son titre.

## ANNEXES

Plan de scellement n° 5885-1.

Photographie n° 5885-2.

POUR LE MINISTRE ET PAR DELEGATION :

PAR EMPECHEMENT DU DIRECTEUR DE L'ACTION REGIONALE

ET DE LA PETITE ET MOYENNE INDUSTRIE,

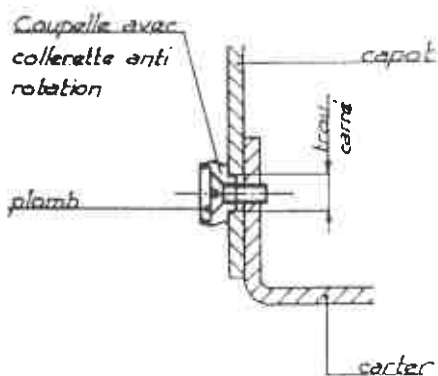
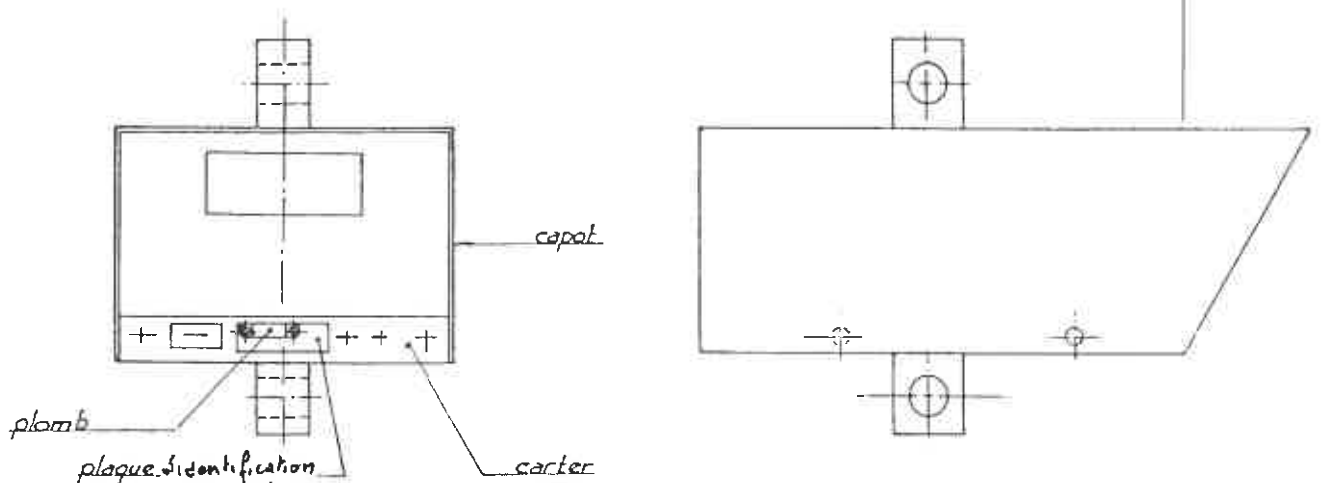
L'INGENIEUR EN CHEF DES INSTRUMENTS DE MESURE,

J. HUGOUNET

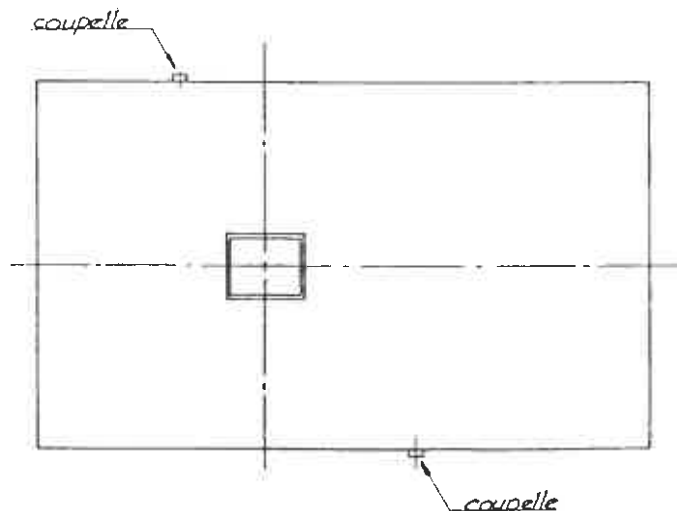
### ■ N° 5885-1

#### BASCULE A EQUILIBRE AUTOMATIQUE ARPEGE CROCHET PESEUR LEADER

*Vue avant*



*Détail du plombage*





■ N° 5885-2

BASCULE A EQUILIBRE AUTOMATIQUE ARPEGE CROCHET PESEUR LEADER

