

DECISION D'APPROBATION DE MODELES  
N° 92.00.611.043.1 DU 18 DECEMBRE 1992

## Balances à équilibre automatique TESTUT modèles J917 et J957 à indication du poids et du prix (CLASSE III)

LA PRESENTE DECISION EST PRONONCEE EN APPLICATION DU DECRET N° 88-682 DU 6 MAI 1988 RELATIF AU CONTROLE DES INSTRUMENTS DE MESURE ET DU DECRET N° 65-487 DU 18 JUIN 1965 MODIFIE PAR LE DECRET N° 75-1201 DU 4 DECEMBRE 1975 REGLEMENTANT LA CATEGORIE D'INSTRUMENTS DE MESURE : INSTRUMENTS DE PESAGE A FONCTIONNEMENT NON AUTOMATIQUE ET INSTRUMENTS DE PESAGE INDIQUANT LE PRIX.

### FABRICANT

Société TESTUT, 855, rue de l'Horlogerie, BP 11, 62401 Béthune.

### CARACTERISTIQUES

Les balances TESTUT modèles J917 et J957 à indication du poids et du prix faisant l'objet de la présente décision sont composées de :

- un dispositif de suspension permettant une oscillation de la balance selon ses axes transversal et longitudinal, assurant l'alignement des éléments participant à l'équilibrage de la charge à mesurer ;
- un dispositif récepteur de charge, constitué d'un plateau suspendu pouvant osciller librement selon l'axe transversal de la balance ;
- un dispositif équilibreur et transducteur de charge constitué d'un capteur SCAIME type AC15 ;
- un dispositif calculateur-indicateur comprenant un convertisseur piloté par microprocesseur

(1) *Revue de Métrologie*, décembre 1991 page 1397.

(2) *Revue de Métrologie*, décembre 1992, page 1813.

(3) *Revue de Métrologie*, août 1991, page 823.

(4) *Revue de Métrologie*, décembre 1992, page 1835.

et permettant l'affichage des résultats des pesées et le calcul des prix ;

- un dispositif afficheur délivrant les indications principales sur les deux faces de l'instrument ;
- un dispositif imprimeur intégré délivrant soit un ticket continu, soit des étiquettes autocollantes.

De plus, la balance modèle J957 comporte un dispositif imprimeur d'étiquettes autocollantes intégré.

Les balances TESTUT modèles J917 et J957 peuvent être utilisées par un ou plusieurs vendeurs, avec un maximum de 99 vendeurs. Elles peuvent fonctionner soit en mode isolé, soit en mode connecté avec d'autres balances modèles J917 ou J957, ou J617, faisant l'objet des décisions n° 91.00.611.033.1 du 24 décembre 1991 (1) et n° 92.00.611.040.1 du 8 décembre 1992 (2), ou J757 faisant l'objet de la décision n° 91.00.611.020.1 du 15 juillet 1991 (3) pour former un système TESTUT, modèle 907, faisant l'objet de la décision n° 92.00.612.008.1 du 18 décembre 1992 (4).

Les caractéristiques métrologiques des balances TESTUT modèles J917 ou J957 sont les suivantes :

Max =	10	kg
Min =	100	g
e = d <sub>1</sub> =	5	g
T =	- 9,995	kg
d <sub>u</sub> =	0,01 F/kg de 0,01 à 999,99 F/kg	
	0,10 F/kg de 1 000 à 9 999,9 F/kg	
d <sub>p</sub> =	0,05 F de 0,00 à 999,95 F	
	0,10 F de 1 000 à 9 999,9 F	

Ces balances sont équipées de :

- un dispositif automatique de mise à zéro initiale ;
- un dispositif automatique de maintien du zéro ;
- un dispositif stabilisateur d'affichage à mise en œuvre optionnelle ;
- un dispositif semi-automatique soustractif de tare ;
- un dispositif d'entrée-sortie d'informations ;
- un dispositif d'interconnexion avec d'autres balances ;
- un dispositif, repéré par la mention "Conx", visualisant l'état connecté avec d'autres balances ;
- un dispositif afficheur secondaire, de type alphanumérique servant de guide opérateur ;
- un dispositif d'introduction de commandes constitué de 3 claviers à la disposition de l'utilisateur.

## SCELLEMENTS

Les balances TESTUT modèles J917 et J957 sont, conformément au schéma annexé à la présente décision, munies d'un dispositif de scellement.

## CONDITIONS PARTICULIERES D'INSTALLATION

La balance doit toujours être installée à l'aide de son dispositif de suspension approuvé. Elle est disposée de telle sorte que l'acheteur puisse facilement se rendre compte du résultat de la pesée.

## INSCRIPTIONS REGLEMENTAIRES

Les indications de la portée maximale, de la portée minimale, de l'échelon de vérification doivent figurer à proximité des résultats de pesage.

La plaque d'identification des balances concernées par la présente décision doit porter au moins les indications suivantes :

- la marque de la société TESTUT : T62 ;
- la référence du modèle et le numéro de série de l'instrument ;

- la référence de la présente décision d'approbation : décision n° 92.00.611.043.1 du 18 décembre 1992 ;

- les caractéristiques métrologiques et la classe de précision.

## INDICATIONS PARTICULIERES

La mention "INTERDIT POUR LA REALISATION DE PREEMBALLAGES" doit figurer sur la plaque d'identification de la balance et à proximité du dispositif d'affichage des indications principales.

## DEPOT DE MODELE

Plans et schémas déposés à la sous-direction de la métrologie, à la direction régionale de l'industrie, de la recherche et de l'environnement Nord-Pas-de-Calais et chez le fabricant.

## REMARQUE

Les balances TESTUT modèle J917 et J957 objet de la présente décision peuvent être commercialisées sous la marque TESTUT ou sous d'autres marques.

## VALIDITE

La présente décision a une durée de validité de dix ans à compter de la date figurant dans son titre.

## ANNEXES

Notice descriptive.

Plan de scellement n° 5853-1.

Photographie n° 5853-2.

---

POUR LE MINISTRE ET PAR DELEGATION :

PAR EMPÊCHEMENT DU DIRECTEUR DE L'ACTION REGIONALE

ET DE LA PETITE ET MOYENNE INDUSTRIE,

L'INGENIEUR EN CHEF DES INSTRUMENTS DE MESURE,

J. HUGOUNET

---

## NOTICE DESCRIPTIVE

Balances à équilibre automatique  
TESTUT modèles J917 et J957  
à indication du poids et du prix

**1 - FONCTIONS PRINCIPALES**

- Détermination du poids
- Détermination du prix à payer
- Mise à zéro automatique à la mise sous tension après contrôle visuel des afficheurs (chiffres, virgules et voyants)
- Maintien automatique de zéro
- Tarage semi-automatique.

**Options programmables :**

- Accès : clé tournée, touche (0) → Affichage "Opt"
- Appuyer sur (+) pour passer à l'option suivante
- Appuyer sur (x/Ch) pour sauter 8 options plus loin
- Appuyer sur (-/An) pour passer à l'option précédente
- Le mot "OUI" ou "NON" s'affiche suivant que l'option est ou non validée
- Appuyer sur (\*) pour inverser l'option (OUI remplace NON)

**Liste des options**

TARE FIXE	1	Effacement automatique de la tare	OUI : La tare s'efface automatiquement au retour à zéro à condition d'avoir effectué une pesée
STA_RENFOR	2	Stabilité renforcée	OUI : La balance n'affichera une nouvelle valeur que si celle-ci est stable
PU_FRANCS	3	Tabulation en francs	OUI : Introduction du prix unitaire en francs entiers, la touche (.) est nécessaire pour introduire les centimes NON : Introduction du prix unitaire en centimes, la touche (.) peut être utilisée
PLU/CBAR	4	Appel PU par numéro de code barre	NON : L'appel d'un PLU se fait par son numéro OUI : L'appel du PLU se fait par le numéro de code barre 5 chiffres
CLA_BLOQUE	5	Clavier bloqué	OUI : Il est impossible d'introduire un PU au clavier numérique, utiliser le clavier AP
MODE AUTO	6	Enregistrement automatique	NON : Après la demande d'un AP, valider par (V) OUI : La demande d'un AP provoque automatiquement l'enregistrement
TICKT UNIT	7	Ticket unitaire	OUI : Impression d'un ticket pour chaque enregistrement (pesée ou pièce)
BLOC_MOINS	8	Blocage des moins	OUI : Aucune soustraction n'est possible (ni promotion)
TICKT GEST	9	Ticket gestion	OUI : Impression d'un ticket répétant le total client avec en tête "TICKET GESTION"
GEST_FAM	10	Gestion Familles	OUI : Tout enregistrement nécessite de connaître le numéro de famille pour la ventilation NON : Tout enregistrement sera automatiquement ventilé dans une famille prédéfinie (numéro de famille spécifique voir paramètres)
INTITULE	11	Imp. Intit.	OUI : Imprime les intitulés sur le ticket client
IMP_HEURE	12	Impression de l'heure	OUI : L'entête du ticket possède heure et date NON : L'entête du ticket ne possède que la date

## Liste des options (suite)

TIR_CAISSE	13	Tiroir Caisse	OUI : Commande l'ouverture d'un tiroir caisse
RENDU_MONA	14	Rendu monnaie	OUI : Obtention du cumul client par touche (*), rendu monnaie ou ventilation chèque possible NON : Le ticket sort dès l'appui sur (*), ventilation en espèces uniquement
4 CUMULS	15	4 modes de paiement	OUI : Gestion de 4 compteurs pour la ventilation par mode de paiement NON : Gestion de 2 compteurs uniquement
TRI/FAMILL	16	Tri par familles	OUI : Tri famille par famille lors de l'impression : • de la liste des appels-prix • des totaux par appels-prix NON : L'impression dans l'ordre chronologique
STATISTIQU	17	Statistiques	OUI : Impression des statistiques pour les cumuls vendeurs, rayons, familles NON : Impression des statistiques uniquement à la demande
STAT/POIDS	18	Statistiques sur le poids	NON : Impression des statistiques sur les prix OUI : Impression des statistiques sur les prix et également sur les poids
GEST_TVA	19	Gestion TVA	OUI : Impression des valeurs de TVA en même temps que celle des cumuls
CLIENT	22	Mode client	OUI : En mode interconnecté, gestion par client au lieu de vendeur
10 VENDEURS	23	10 Vendeurs	OUI : L'utilisation de la balance ne pourra se faire que pour 10 vendeurs (une seule frappe de touche acceptée)
ISOLE/VEND (1)	24	Isolé par vendeur	OUI : En mode isolé, la gestion se fait encore par vendeur
MODE ISOLE (1)	25	Mode isolé	OUI : Fonctionnement non couplé NON : Le fonctionnement est en mode interconnecté
AUTO-COL	26	Avec Autocollante	OUI : Avec autocollante NON : Sans autocollante
PLU MODIFS	27	PLU modifiés	OUI : Lors d'émission aux esclaves, seuls les PLU qui viennent d'être modifiés sont transmis

Appuyer sur (C) pour sortir de la modification des options.

Accès : Clé tournée, Touche 1 → Affichage "PArAM"

Appuyer sur (+) ou (V) pour passer au paramètre suivant

## Paramètres programmables :

Liste des paramètres	
MESS_DEFIL	0 : Affichage de l'heure quand la balance est en attente 1 à 4 : L'un des 4 messages défilants sera affiché
N° BALANCE	Numéro de balance (tabuler 2 chiffres 00 à 99). Il identifie le numéro de la balance, et s'imprime sur le ticket. Il est également utilisé pour identifier la balance à partir d'un ordinateur équipé du logiciel GBAO ou équivalent
PU MINIMUM	Prix unitaire minimum : interdit tout enregistrement pour valeur de PU inférieur à celle définie

(1) On ne peut modifier ces 2 options tant que des enregistrements sont encore en mémoire.



Liste des paramètres (suite)			
CONTRASTE 1	Contraste (0 à 4) pour l'imprimante droite		
CONSTRASTE 2	Contraste de début d'impression pour l'autocollante (standard 60)		
POSIT CELL	Position de début d'impression pour l'autocollant (standard 60)		
N° FAM_SPE	Numéro de famille spécifique où sera ventilé le résultat des enregistrements dans certains cas où le numéro de famille n'a pas été introduit		
BASE PLU	Le premier PLU porte le numéro qui suit celui programmé En standard la base est 0 (donc les PLU vont de 1 à 999)		
Pro 1 : 1-2	Promotion N° 1	1ère zone	1 à 2 kg
Pro 1 : 2-3		2ème zone	2 à 3 kg
Pro 1 : > 3		3ème zone	plus de 3 kg
Pro 2 : 1-2	Promotion N° 2	1ère zone	1 à 2 kg
Pro 2 : 2-3		2ème zone	2 à 3 kg
Pro 2 : > 3		3ème zone	plus de 3 kg
Pro 3 : 1-2	Promotion N° 3	1ère zone	1 à 2 kg
Pro 3 : 2-3		2ème zone	2 à 3 kg
Pro 3 : > 3		3ème zone	plus de 3 kg
TVA 1	Valeurs des 4 taux de TVA		
TVA 2			
TVA 3			
TVA 4			
VEND_ESSAI	Numéro de vendeur en essai		
VEND.UNIQU	Pour une gestion par client ou par vendeur standard, mettre ce paramètre à zéro Si ce numéro n'est pas nul, sa valeur identifie un vendeur pour lequel la balance sera réservée		
UNITE	Numéro de l'unité (0 à 9)		

Appuyer sur (-/An) pour passer au paramètre précédent

Introduire la valeur désirée si celle-ci ne convient pas

Appuyer sur (C) pour sortir de l'introduction des paramètres.

## 2 - AFFICHAGES ET VISUALISATIONS

- Un double affichage (vendeur et client) des 3 indications principales (poids - prix unitaire - prix à payer) sur afficheur type 7 segments fluorescents
- Indication du zéro centré au quart d'échelon par allumage des 4 segments inférieurs du chiffre le plus à gauche de l'afficheur "POIDS"
- Indication de la mise en œuvre du dispositif de tare par allumage d'un voyant net

- Affichage d'un voyant "MEM" signalant une transaction en cours

- Affichage d'un voyant "CONX" connexion correcte (version balances interconnectées)

- Affichage du signe "-" devant l'affichage d'un poids net négatif

- Affichage de tous les segments supérieurs en cas de dépassement de Max + 9 d

- Affichage de tous les segments inférieurs en cas de résultat inférieur à - 1/2 d

- Affichage d'informations servant de guide opérateur sur un afficheur secondaire type alphanumérique.

## 3 - COMMANDES

- Interrupteur de mise sous tension situé sous le clavier articulé



## BALANCES A EQUILIBRE AUTOMATIQUE TESTUT

- Une clé située sous le clavier articulé permettant d'accéder au mode programmation.

### Touche :

- 1 clavier 60 touches numéroté de 1 à 60 servant de rappel de PLU.

En outre, les touches 1 à 40 disposent d'une gravure alphabétique et graphique permettant la composition de texte en mode "Clé tournée".

### 1 clavier numérique et fonctions de 24 touches

1234567890	Touches numériques
→T←	Tarage semi-automatique
PLU	Appel prix unitaire
-/An	Annulation dernière transaction ou soustraction d'articles

V	Enregistrement d'une pesée (validation)
*	Impression total client
+	Addition d'articles à la pièce
X/Ch	Multiplication pour articles à la pièce ou paiement par chèque
^	Avance papier
C	Correction
F1	Réservée
F2	Destinée à annuler le prix unitaire d'un PLU pour effectuer une modification temporaire (remise,...). Cette modification est limitée à l'enregistrement en cours
F3	Réservée

### 1 clavier 12 touches - Numéro de vendeurs

0...9	Touche vendeurs
-------	-----------------

Options		Fonctionnement
AUTO-COL	TICKT UNIT	
NON	OUI/NON	Les enregistrements ainsi que le total sont imprimés sur l'imprimante continue
OUI	OUI	Un ticket autocollant est délivré pour chaque pesée ou article à la pièce Le code barre peut y être imprimé
OUI	NON	NON PERMIS

R	Rappel vendeur (V/R)
M	(clavier vendeurs) Rappel d'un vendeur ayant des enregistrements en mémoire sur la balance maître

### MODES DE FONCTIONNEMENT LIES A L'IMPRESSION

#### Balance 917

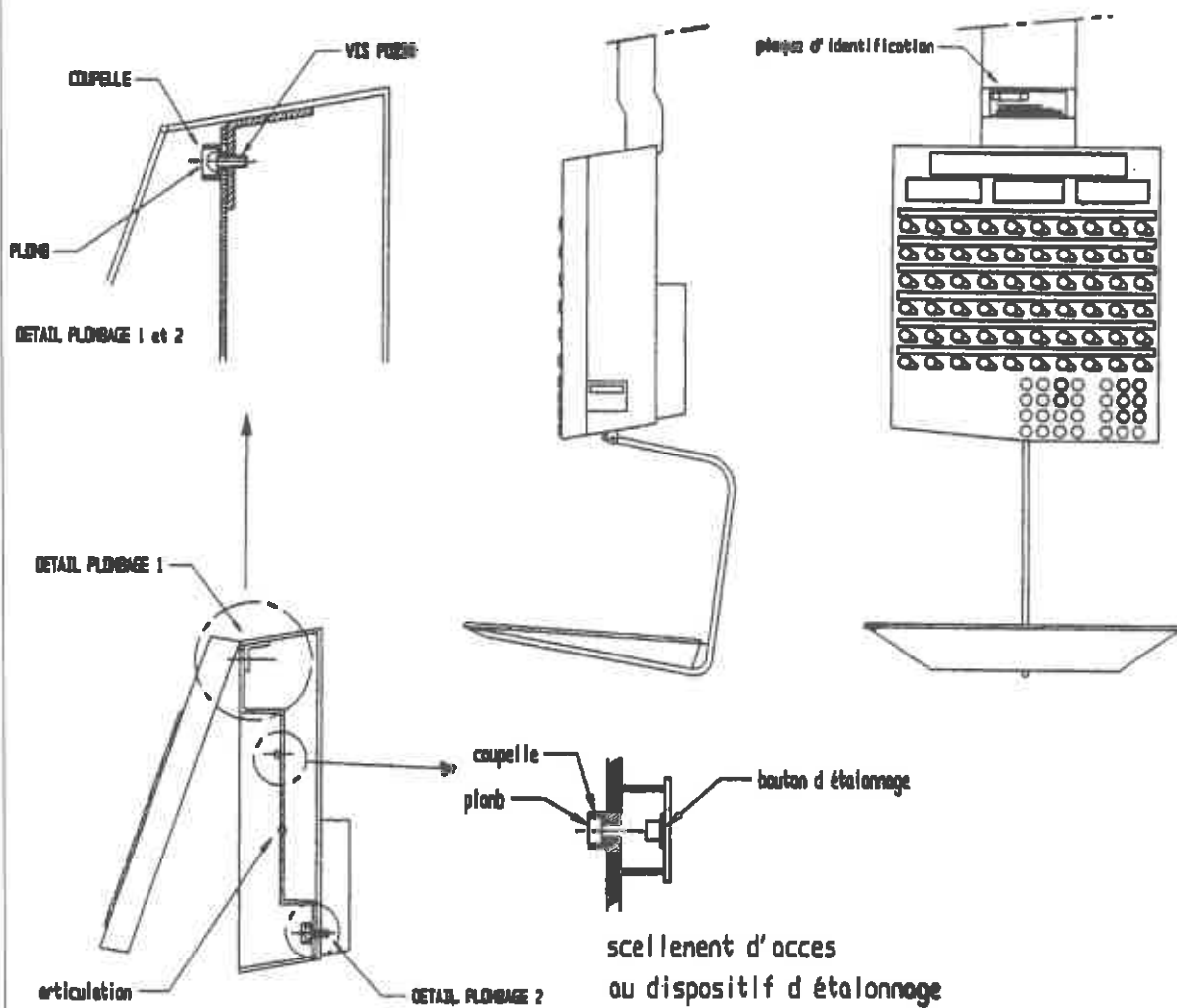
2 modes de fonctionnement sont prévus selon le choix fait pour les 2 options décrites dans le ta-

Options		Fonctionnement
AUTO-COL	TICKT UNIT	
NON	OUI/NON	Les enregistrements ainsi que le total sont imprimés sur l'imprimante continue
OUI	OUI	Un ticket autocollant est délivré pour chaque pesée ou article à la pièce Le code barre peut y être imprimé
OUI	NON	Le ticket comportant tous les enregistrements est délivré sur l'imprimante continue Un ticket autocollant donne uniquement le total Le code barre peut y être imprimé

■ N° 5853-1

BALANCE A EQUILIBRE AUTOMATIQUE TESTUT J917 ET J 957 A INDICATION DU POIDS ET DU PRIX

Scellement - Disposition plaque d'identification



■ N° 5853-2

BALANCES A EQUILIBRE AUTOMATIQUE TESTUT J917 ET J957 A INDICATION DU POIDS ET DU PRIX

