



DECISION D'APPROBATION DE MODELE
N° 92.00.611.042.1 DU 17 DECEMBRE 1992

**Balance à équilibre automatique
à indication du poids et du prix LUTRANA
modèle EL 19 Libre-service
(CLASSE III)**

LA PRESENTE DECISION EST PRONONCEE EN APPLICATION DU DECRET N° 88-682 DU 6 MAI 1988 RELATIF AU CONTROLE DES INSTRUMENTS DE MESURE, DU DECRET N° 65-487 DU 18 JUIN 1965 MODIFIE PAR LE DECRET N° 75-1201 DU 4 DECEMBRE 1975 REGLEMENTANT LA CATEGORIE D'INSTRUMENTS DE MESURE : INSTRUMENTS DE PESAGE A FONCTIONNEMENT NON AUTOMATIQUE ET INSTRUMENTS DE PESAGE INDIQUANT LE PRIX.

FABRICANTS

Société LUTRANA, 50, avenue du Président Kennedy, 91170 Viry Châtillon.

Société TESTUT, 855, rue de l'Horlogerie, 62401 Béthune.

DEMANDEUR

Société LUTRANA, 50, avenue du Président Kennedy, 91170 Viry Châtillon.

CARACTERISTIQUES

La balance à équilibre automatique LUTRANA modèle EL 19 est une balance à indication du poids et du prix, libre-service, équipée d'une unité de pesage B16 à capteur à jauges de contrainte.

Elle est composée de :

- un récepteur de charge constitué d'un plateau simple,
- un dispositif équilibreur et transducteur de charge constitué d'un capteur à jauges de contrainte SCAIME à point d'appui central type AC15,

- un dispositif indicateur-calculateur utilisant un convertisseur analogique numérique simple rampe et un microprocesseur,
- un dispositif imprimeur LUTRANA à fonctionnement thermique.

Elle peut se présenter soit avec le dispositif indicateur-calculateur monté sur une colonne solidaire du bâti de la cellule de pesage soit avec le dispositif indicateur-calculateur relié à la cellule de pesage par un câble.

La balance LUTRANA modèle EL 19 est munie des dispositifs suivants :

- un dispositif de mise à zéro initiale,
- un dispositif de maintien de zéro (zéro suivre),
- un dispositif semi-automatique de tare d'effet soustractif,
- un dispositif indicateur de tare constitué d'un voyant NET,
- un dispositif de mise à niveau constitué de 4 pieds réglables,
- un dispositif indicateur de niveau à bulle,
- un dispositif d'entrée/sortie d'information.

Les caractéristiques métrologiques de la balance LUTRANA modèle EL 19 sont les suivantes :

Max = 6 kg	10 kg	15 kg
e = dd = 5 g	5 g	5 g
Min = 100 g	100 g	100 g



T = - 6 kg
 du = 0,01 F/kg
 Prix unitaire maximal = 9 999,99 F/kg
 dp = 0,01 F ou 0,05 F
 Prix à payer maximal = 9 999,99 F ou 9 999,95 F.

CONDITIONS PARTICULIERES DE CONSTRUCTION

Le dispositif indicateur peut comporter un ou deux afficheurs.

Le dispositif de tare n'est accessible que lorsque la clef est en mode programmation.

SCELLEMENTS

La balance est munie d'un dispositif de scellement conforme aux plans figurant en annexe de la présente décision.

CONDITIONS PARTICULIERES D'INSTALLATION

Les balances doivent toujours être installées horizontalement mises de niveau sur une base stable et disposées de telle façon que l'acheteur puisse aisément se rendre compte du résultat de la pesée.

RESTRICTIONS D'EMPLOI

Lorsque la balance présente un seul afficheur, son usage est réservé exclusivement au consommateur.

L'usage de cette balance est interdit pour la fabrication de préemballages.

INSCRIPTIONS REGLEMENTAIRES

La plaque d'identification des instruments concernés par la présente décision doit porter le numéro figurant dans le titre de celle-ci.

La mention "USAGE EXCLUSIF PAR LE CONSOMMATEUR" figure sur le clavier spécial lorsque la balance comporte un seul afficheur.

La mention "INTERDIT POUR LA REALISATION DE PREEMBALLAGES" figure sur la plaque d'identification et à proximité immédiate des afficheurs.

DEPOT DE MODELE

Plans et schémas déposés à la sous-direction de la métrologie, à la direction régionale de l'industrie, de la recherche et de l'environnement d'Ile-de-France et chez le fabricant.

VALIDITE

La présente décision a une durée de validité de 10 ans à compter de la date figurant dans son titre.

ANNEXES

Notice descriptive.

Photographies n^{os} 5852-1 et 2.

Plans de scellement n^{os} 5852-3 et 4.

POUR LE MINISTRE ET PAR DELEGATION :

PAR EMPECHEMENT DU DIRECTEUR DE L'ACTION REGIONALE
 ET DE LA PETITE ET MOYENNE INDUSTRIE,
 L'INGENIEUR EN CHEF DES INSTRUMENTS DE MESURE,

J. HUGOUNET

NOTICE DESCRIPTIVE

Balance à équilibre automatique à indication du poids et du prix LUTRANA modèle EL 19 Libre-service

La balance LUTRANA modèle EL 19 Libre-service est une balance destinée à être posée (version droite ou inclinée).

Les fonctions principales de la balance LUTRANA EL 19, sont les suivantes :

- détermination du poids,
- calcul du prix à payer en utilisant les touches d'appel-prix (AP) du prix unitaire,
- enregistrement de la transaction et impression du résultat sur un ticket.

A la mise sous tension, après avoir fait le test des afficheurs, la balance effectue une mise à zéro initiale.

Le clavier se décompose comme suit :

- 56 touches mémorisées d'appel-prix (AP) en mode travail
- 26 touches de programmation alphabétique de A à Z
- 10 touches de programmation numérique de 0 à 9
- 5 touches de fonctions
- 1 touche de tare accessible à l'aide d'une clef
- 1 touche de correction
- 1 touche d'insertion
- 1 touche de validation
- 1 touche de changement de fonction
- 11 touches de programmation du fonctionnement (F0 à F10)
- 4 touches de caractère spéciaux.

L'affichage est composé de 1 ou 2 afficheurs fluorescents verts à deux lignes :

- La première ligne, numérique à 7 segments, composée de trois blocs de 5, 6 et 6 caractères,

d'une hauteur de 11,5 mm est affectée à l'indication du poids, du prix unitaire et du prix à payer.

- La deuxième ligne, alphanumérique, composée de vingt caractères d'une hauteur de 10 mm, est réservée pour des messages de fonctionnement ou des messages publicitaires.

Les six témoins sur la gauche de l'afficheur sont utilisés pour les indications suivantes :

- Le premier, correspondant à l'inscription NET, indique, lorsqu'il est lumineux, qu'un dispositif de tare a été mis en œuvre.
- Les cinq autres ne sont pas utilisés.

L'imprimante délivre des étiquettes individuelles autocollantes comportant les informations poids, prix unitaire, prix à payer, ainsi que d'autres indications secondaires relatives au produit pesé.

Elle édite une étiquette à chaque transaction effectuée par le client. L'impression est automatiquement déclenchée par l'appui sur la touche-produit sélectionnée.

Mise en œuvre de la fonction "TARE" :

- mettre la clé en mode programmation
- déposer la charge sur le plateau, presser la touche T
- le voyant NET s'allume.

Suppression de la tare :

- mettre la clé en mode programmation
- presser la touche T
- le voyant NET s'éteint.

La programmation du fonctionnement se fait, (la clé étant sur la position programmation), par appui sur la touche F*i* (i allant de 0 à 10).

Un message guidant l'opérateur s'affiche et les réponses sont introduites par tabulations.

Les programmations suivantes sont possibles :

- F0 :
- affectation des touches
 - transfert AP ou PLU
 - réglage de l'impression



F1 : • programmation des appels-prix (2 000 AP max)

Pour chacun d'eux, il faut affecter :

- le numéro de famille
- le prix unitaire
- la dénomination
- la référence code à barre
- un numéro de T.V.A.

F2 : • promotions

F3 : • taux de T.V.A. (1 à 5)

F4 : • numéro balance
• numéro code rayon (max 99)

F5 : • date et heure
• statistique des ventes

F6 : • nom des familles
• ligne d'entête sur le ticket

F7 : • message publicité
• chaînage des publicités

F8 : • codes à barre

F9 : • liste des PLU (appel-prix)
• liste des familles

F10 : • impression code à barre
• arrondi du prix à payer
• affichage de la publicité
• impression date et heure
• impression n° de client.



■ N° 5852-1

BALANCE A EQUILIBRE AUTOMATIQUE A INDICATION DU POIDS ET DU PRIX LUTRANA EL 19 LIBRE-SERVICE





■ N° 5852-2

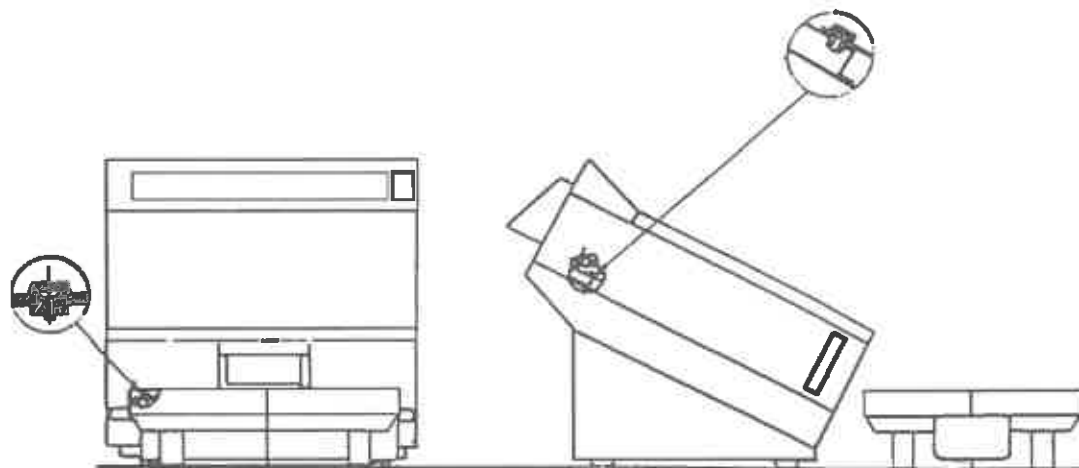
BALANCE A EQUILIBRE AUTOMATIQUE A INDICATION DU POIDS ET DU PRIX LUTRANA EL 19 LIBRE-SERVICE



■ N° 5852-3

BALANCE A EQUILIBRE AUTOMATIQUE A INDICATION DU POIDS ET DU PRIX LUTRANA EL 19 LIBRE-SERVICE

Plan de scellement



■ N° 5852-4

BALANCE A EQUILIBRE AUTOMATIQUE A INDICATION DU POIDS ET DU PRIX LUTRANA EL 19 LIBRE-SERVICE

Plan de scellement

