

DECISION D'APPROBATION DE MODELES
N° 92.00.611.018.1 DU 11 JUIN 1992

Balance à équilibre automatique EXA modèles E20 et E22 à indication du poids et du prix

(CLASSE III)

LA PRESENTE DECISION EST PRONONCEE EN APPLICATION DU DECRET N° 88-682 DU 6 MAI 1988 RELATIF AU CONTROLE DES INSTRUMENTS DE MESURE, DU DECRET N° 65-487 DU 18 JUIN 1965 MODIFIE PAR LE DECRET N° 75-1201 DU 4 DECEMBRE 1975 REGLEMANANT LA CATEGORIE D'INSTRUMENTS DE MESURE : INSTRUMENTS DE PESAGE A FONCTIONNEMENT NON AUTOMATIQUE ET INSTRUMENTS DE PESAGE INDIQUANT LE PRIX.

FABRICANT

Société EXA, Parc d'activité REMORA, Voie Romaine, BP 98, Route de Pessac, 33172 Gradi-gnan Cedex.

CARACTERISTIQUES

La balance à équilibre automatique EXA modèles E20 et E22 à indication du poids et du prix est une balance de comptoir destinée à la vente directe au public. Elle est composée de :

- un dispositif récepteur de charge constitué d'un plateau,
- un dispositif équilibreur et transducteur de charge constitué par un capteur à jauges de contrainte EXA modèle CLP,
- un dispositif indicateur-calculateur utilisant un convertisseur analogique-numérique géré par un microprocesseur et délivrant les indications sur un afficheur à cristaux liquides.

La balance à équilibre automatique EXA modèles E20 et E22 est équipée de :

- un dispositif automatique de mise à zéro à la mise sous tension,
- un dispositif automatique de maintien de zéro (zéro suiveur),
- un dispositif indicateur de zéro,
- un dispositif semi-automatique de tare d'effet soustractif dont la mise en œuvre est signalée par un voyant correspondant à l'inscription NET,

- un dispositif de mise de niveau constitué par quatre pieds réglables,
- un dispositif indicateur de niveau à bulle.

Les caractéristiques métrologiques de la balance à équilibre automatique EXA modèles E20 et E22 sont :

Max :	6 kg	15 kg
Min :	40 g	100 g
$e = d_q =$	2 g	5 g
T =	- 6 kg	- 15 kg
$d_u =$	0,01 F/kg	0,01 F/kg
$d_p =$	0,05 F	0,05 F

La balance à équilibre automatique EXA modèles E20 et E22 est alimentée par le secteur à l'aide d'un adaptateur.

La balance à équilibre automatique EXA modèles E20 et E22 se présente sous forme compacte ou comporte une colonne en haut de laquelle sont situés les afficheurs destinés au client.

Le modèle E22 diffère du modèle E20 par l'ajout d'une fonction de mémorisation et d'appel de prix unitaire.

SCELLEMENTS

La balance à équilibre automatique EXA modèles E20 et E22 est munie d'un dispositif de scellement conforme au plan annexé à la présente décision.

CONDITIONS PARTICULIERES D'INSTALLATION

Les balances doivent toujours être installées horizontalement, mises de niveau sur une base stable. Elles sont disposées de telle sorte que l'acheteur puisse facilement se rendre compte du résultat de la pesée.

INSCRIPTIONS REGLEMENTAIRES

La plaque d'identification des balances EXA modèles E20 et E22 comporte :

- la marque de la société EXA,
- la référence du modèle et le numéro de série de l'instrument,
- les caractéristiques métrologiques et la classe de précision,
- le numéro et la date de la présente décision.

La portée maximale, la portée minimale et l'échelon sont également rappelés à proximité des afficheurs côté client et côté vendeur.

DEPOT DE MODELE

Plans et schémas déposés à la sous-direction de la métrologie, à la direction régionale de l'industrie, de la recherche et de l'environnement d'Aquitaine et chez le fabricant.

VALIDITE

La présente décision a une validité de dix ans à compter de la date figurant dans son titre.

ANNEXES

Notice descriptive.

Plan de scellement n° 5713-1.

Photographies n°s 5713-2 à 5.

POUR LE MINISTRE ET PAR DELEGATION :

PAR EMPECHEMENT DU DIRECTEUR DE L'ACTION REGIONALE
ET DE LA PETITE ET MOYENNE INDUSTRIE,
L'INGÉNIEUR EN CHEF DES INSTRUMENTS DE MESURE.

J. HUGOUNET

NOTICE DESCRIPTIVE

Balance à équilibre automatique EXA
modèles E20 et E22
à indication du poids et du prix

I - PRESENTATION

Les balances EXA modèles E20 et E22 sont des balances sans dispositif imprimeur. Le modèle E22 diffère du modèle E20 par l'ajout de fonctions d'appel et de mémorisation du prix unitaire.

Ces balances existent en deux versions : version compacte ou version avec colonne portant le dispositif afficheur côté-client.

II - FONCTIONS PRINCIPALES

- élaboration du poids,
- calcul du prix à payer en fonction de ce poids et du prix unitaire introduit directement au clavier numérique ou mémorisé dans le cas du modèle E22,
- mise à zéro automatique après test des afficheurs et de la chaîne de mesure,
- maintien de zéro (zéro suiveur),
- tarage semi-automatique.

III - AUTRES FONCTIONS**Modèle E22 :**

- 29 appels-prix (PLU) programmables.

Affichages et visualisations

Les afficheurs sont de type 7 segments à cristaux liquides en 3 blocs de 6 chiffres.

Trois voyants constitués par des triangles sur l'écran à cristaux liquides :

- soit sous l'inscription "NET", lors de la mise en œuvre du dispositif de tare,

- soit sous l'inscription "FIXE TARE", lors de la mise en œuvre du dispositif de tare fixée,
- soit sous l'inscription "FIXE PRIX", lors de la mise en œuvre du dispositif de fixation de prix unitaire.

Un quatrième voyant inopérant est prévu en dessous de "CONNEXION" pour les versions futures des modèles qui pourront être connectés entre eux pour former un système.

Commandes

Le clavier : il comporte 16 touches.

- 11 touches numériques,
- 5 touches fonctionnelles.
- (00) à (9) : touches numériques permettant l'entrée d'un prix unitaire.
- (C) : "correction" permettant la remise à zéro du prix unitaire.
- (T) : "tare" permettant la prise en compte de la tare et son annulation quand le plateau est vide et que l'afficheur indique la valeur de tare précédée du signe moins.
- (Ft) : fixation de la valeur de tare prise en compte précédemment.
- (Fp) : fixation de prix unitaires.
- (TV) : test visuel des afficheurs.

IV - UTILISATION**a) Mise en marche**

La balance étant branchée sur le secteur par l'intermédiaire d'un adaptateur, la mise en marche s'effectue par un interrupteur marche/arrêt situé sous la balance du côté correspondant à la main gauche du vendeur.

A la mise sous tension, une série de 8 s'inscrit sur chaque afficheur (séquence initiale, test) pendant que la balance effectue le zéro initial.

- Si la masse présente sur le récepteur de charge se trouve dans les limites programmées (2 % ou 10 % de Max) la balance affiche zéro sur tous les afficheurs, si ce n'est pas le cas la balance n'effectue pas le zéro et affiche "erreur 07".

b) Pesée

- mettre une charge sur le plateau,
- introduire le prix unitaire au clavier ou presser une touche PLU (E22) ce prix apparaît dans l'afficheur prix unitaire.

L'afficheur prix à payer indique le montant résultant de la multiplication du prix unitaire affiché par le poids affiché arrondi aux cinq centimes les plus proches.

Si une erreur est faite lors de l'introduction du prix unitaire, l'appui sur la touche (C) permet de réintroduire un nouveau prix.

c) Opération de tarage

Si l'on appuie sur la touche (T) alors qu'une charge se trouve sur le plateau, la balance affiche zéro dans l'afficheur de poids et un voyant constitué par un triangle sur l'écran à cristaux liquides apparaît sous l'inscription "NET".

d) Fixation de la tare

La mise en œuvre de ce dispositif s'effectue par appuis successifs sur la touche (T) et (Ft). Les voyants triangulaires de l'écran à cristaux liquides apparaissant sous l'inscription "NET" et "FIXE TARE", l'effet du dispositif de tare ne pourra être annulé qu'après une pesée nette non nulle et stable et après appui sur la touche (T).

e) Fixation du prix unitaire

Après avoir déposé une charge sur le plateau et introduit un prix unitaire, la fixation du prix unitaire s'obtient par appui sur la touche (Fp), un voyant triangulaire à cristaux liquides se positionnant sous la mention "FIXE PRIX", l'effet de ce dispositif est annulé par un nouvel appui sur la touche (Fp).

f) Utilisation des PLU (modèle E22)*1) Programmation*

Durant la phase de test (affichage de la série de 8) l'appui successif sur les touches (00), (0), (2) permet la programmation des PLU selon la séquence suivante :

- appui sur la touche du clavier PLU à laquelle on veut associer un prix unitaire,
- tabulation du prix unitaire correspondant,
- validation de l'opération :
 - soit en appuyant sur une autre touche PLU,
 - soit en appuyant sur la touche (00).

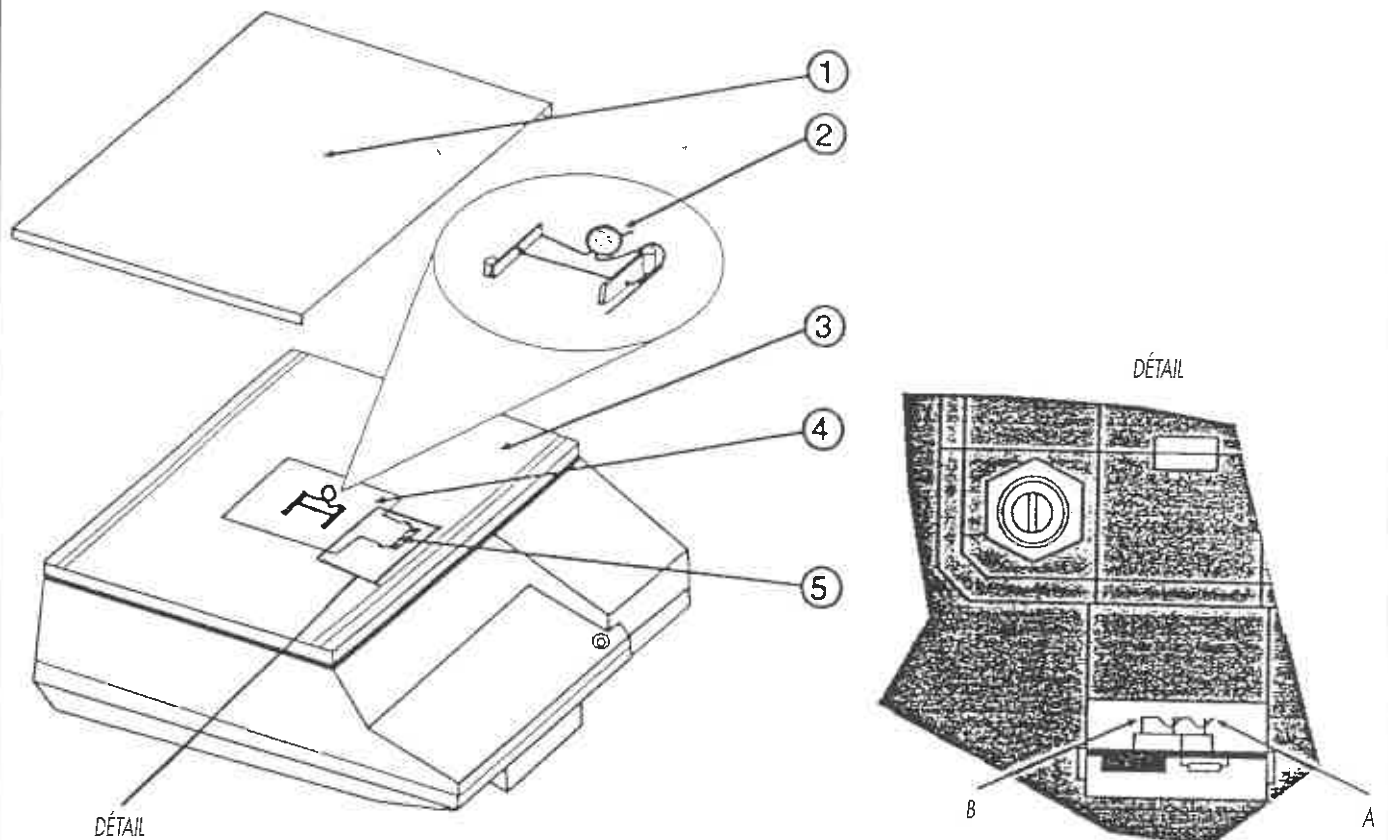
La balance alors termine ses tests et repasse en mode pesage.

2) Utilisation

La balance peut stocker le prix de 29 produits. Pour les rappeler il suffit d'utiliser l'une des touches du clavier PLU (1 à 29).

■ N° 5713-1

BALANCE A EQUILIBRE AUTOMATIQUE EXA E20 ET E22 A INDICATION DU POIDS ET DU PRIX



DÉTAIL

DÉTAIL

B

A

- 1 Plateau
- 2 Plomb
- 3 Support plateau
- 4 Trappe de visite
- 5 Levier permettant de soulever la trappe

DETAIL :

- A strap E2PROM
- B strap contrôle usine



■ N° 5713-2

BALANCE A EQUILIBRE AUTOMATIQUE EXA E22 A INDICATION DU POIDS ET DU PRIX



■ N° 5713-3

BALANCE A EQUILIBRE AUTOMATIQUE EXA E22 A INDICATION DU POIDS ET DU PRIX



■ N° 5713-4

BALANCE A EQUILIBRE AUTOMATIQUE EXA E22 A INDICATION DU POIDS ET DU PRIX



■ N° 5713-5

BALANCE A EQUILIBRE AUTOMATIQUE EXA E22 A INDICATION DU POIDS ET DU PRIX

