

DECISION D'APPROBATION DE MODELE
N° 92.00.582.002.1 DU 29 AVRIL 1992

Compteur d'énergie thermique IWK modèle AUTARKON type EWZ 350

LA PRESENTE DECISION EST PRONONCEE EN APPLICATION DU DECRET N° 88-682 DU 6 MAI 1988 RELATIF AU CONTROLE DES INSTRUMENTS DE MESURE ET DU DECRET N° 76-1327 DU 10 MARS 1976 REGLEMENTANT LA CATEGORIE D'INSTRUMENTS DE MESURAGE : COMPTEURS D'ENERGIE THERMIQUE.

FABRICANT

IWK Regler und Kompensatoren GmbH, 7513 Stutensee, Allemagne.

DEMANDEUR

TUBEST/IWK mesure et régulation, ZI La Vigne-aux-Loups, route de Longjumeau, 91380 Chilly Mazarin.

OBJET

La présente décision complète la décision n° 89.1.01.392.1.0 du 17 janvier 1989 (1) concernant le compteur d'énergie thermique IWK modèle AUTARKON type EWZ 210.

CARACTERISTIQUES

Le compteur d'énergie thermique IWK modèle AUTARKON type EWZ 350 diffère du modèle approuvé par la décision précitée par un capteur de débit et un convertisseur de mesure rendus solidaires entre eux.

Les caractéristiques de ce modèle sont identiques à celles du modèle approuvé par la décision précitée.

(1) Revue de Métrologie, février 1989, page 168.

CONDITIONS PARTICULIERES D'INSTALLATION

Le compteur d'énergie thermique IWK modèle AUTARKON type EWZ 350 sera installé dans une ambiance dont la température est comprise entre + 5 °C et + 50 °C.

INSCRIPTIONS REGLEMENTAIRES

La plaque d'identification des instruments concernés par la présente décision doit porter le numéro figurant dans le titre de celle-ci.

VALIDITE

La présente décision est valable jusqu'au 17 janvier 1999.

ANNEXES

Schéma n° 5729-1.

Photographie n° 5729-2.

POUR LE MINISTRE ET PAR DELEGATION :

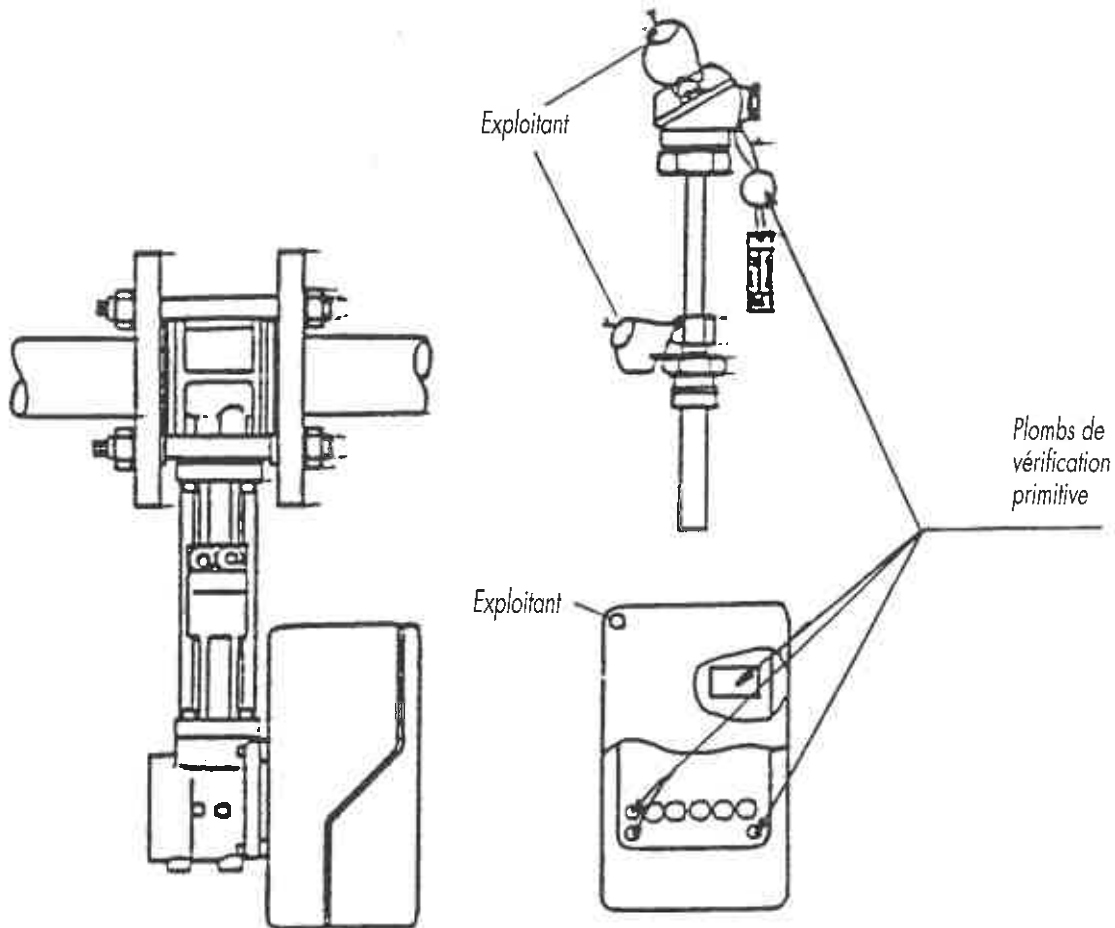
PAR EMPHEUREMENT DU DIRECTEUR DE L'ACTION REGIONALE
ET DE LA PETITE ET MOYENNE INDUSTRIE,
L'INGÉNIEUR EN CHEF DES INSTRUMENTS DE MESURE,

J. HUGOUNET

■ N° 5729-1

COMPTEUR D'ENERGIE THERMIQUE IWK AUTARKON EWZ 350

Plan de scellement



■ N° 5729-2

COMPTEUR D'ENERGIE THERMIQUE IWK AUTARKON EWZ 350

