

DECISION D'APPROBATION DE MODELES
N° 92.00.491.001.1 DU 9 MARS 1992

Compteur de travail C.M. PERNIN modèle CT 27 pour gaz de pétrole liquéfiés

(PRECISION COMMERCIALE)

LA PRESENTE DECISION EST PRONONCEE EN APPLICATION DU DECRET N° 88-682 DU 6 MAI 1988 RELATIF AU CONTROLE DES INSTRUMENTS DE MESURE, DU DECRET DU 12 AVRIL 1955 REGLEMENTANT LA CATEGORIE D'INSTRUMENTS DE MESURE : INSTRUMENTS MEASUREURS VOLUMETRIQUES DE LIQUIDES AUTRES QUE L'EAU ET DU DECRET N° 73-791 DU 4 AOUT 1973 RELATIF A L'APPLICATION DES PRESCRIPTIONS DE LA C.E.E. AU CONTROLE DES COMPTEURS VOLUMETRIQUES DE LIQUIDES AUTRES QUE L'EAU ET DE LEURS DISPOSITIFS COMPLEMENTAIRES.

FABRICANT

Constructions Mécaniques PERNIN, 104, rue de Stalingrad, 93100 Montreuil.

CARACTERISTIQUES

Le compteur de travail C.M. PERNIN modèle CT 27, généralement mobile, permet l'étalonnage des ensembles de mesurage de gaz de pétrole liquéfiés montés sur camions-citernes par les réparateurs de ces instruments.

Il est essentiellement constitué de :

- une vanne d'entrée à boisseau sphérique,
- un réservoir-filtre d'une capacité de 5 l et muni d'un robinet d'évent et d'un puits thermométrique,
- un compteur SCHLUMBERGER Industries Ltd modèle 4D 50 mm approuvé par certificat UK n° STD3790 du 9 avril 1991 (signe d'approbation C.E.E. : UK 81-1765).
- une prise manométrique équipée d'un manomètre,
- une vanne de sortie à boisseau sphérique.

Les caractéristiques du compteur de travail C.M. PERNIN modèle CT 27 sont les suivantes :

Débit maximal : 27 m³/h

Débit minimal : 5,4 m³/h

Pression maximale de service : 24,1 bar

Echelon : 1 litre

Quantité mesurée minimale : 500 litres

Liquides mesurés : butane, propane et mélanges de butane et de propane en toutes proportions.

CONDITIONS PARTICULIERES D'INSTALLATION

Tout utilisateur du compteur de travail C.M. PERNIN modèle CT 27 doit veiller à ce que les conditions nécessaires à son bon fonctionnement soient respectées pendant toute la durée des opérations d'étalonnage. En particulier, il doit s'assurer que les modalités d'alimentation (pression, débit) ne conduisent pas à une surcharge du compteur de travail.

Le compteur de travail C.M. PERNIN modèle CT 27 est raccordé à l'ensemble de mesurage sur camion-citerne à étalonner de la manière suivante :

- entrée du compteur de travail raccordé à la sortie de l'ensemble de mesurage,
- sortie du compteur de travail raccordé à la phase gazeuse de la citerne de transport.

CONDITIONS PARTICULIERES D'UTILISATION

Débit :

Le débit auquel est réalisé l'étalonnage de l'ensemble de mesurage réparé doit être aussi proche que possible du débit habituel d'utilisation dudit ensemble de mesurage.

Volumes d'essai :

La réalisation de l'étalonnage d'un ensemble de mesurage réparé à un débit donné consiste en au moins deux mesurages de 500 litres.

Pression :

Pendant le mesurage, le liquide dans le comp-
teur de travail doit être à une pression supérieu-
re d'au moins 1 bar à sa pression de vapeur satur-
rante.

Coefficient de correction :

Le compteur de travail C.M. PERNIN modèle
CT 27 est utilisé avec un coefficient de correction
k :

$$k = \frac{\text{volume (conventionnellement) vrai}}{\text{volume lu au compteur}}$$

Ce coefficient est déterminé à partir des résul-
tats d'essais de la vérification primitive ou de
l'étalonnage périodique.

Si les pressions aval P_1 de l'ensemble de mesura-
ge à étalonner et P_2 du compteur de travail diffè-
rent de plus de 2 bar dans le cas du mesurage du
propane et de 4 bar dans le cas du mesurage du
butane, il y a lieu de tenir compte de la compres-
sibilité du liquide mesuré et d'employer le coeffi-
cient k' de correction des indications du comp-
teur de travail défini ci-après :

$$k' = k [1 - A (P_1 - P_2)]$$

avec : $A = 0,0006 \text{ bar}^{-1}$ pour le propane
 $A = 0,0003 \text{ bar}^{-1}$ pour le butane

INSCRIPTIONS REGLEMENTAIRES

Le compteur de travail C.M. PERNIN modèle
CT 27 porte sur sa plaque d'identification le nu-
méro de la présente décision.

CONDITIONS PARTICULIERES DE VERIFICATION

Vérification primitive :

La vérification primitive du compteur de travail
C.M. PERNIN modèle CT 27 est effectuée en une
seule phase avec le liquide de destination ou son
constituant majoritaire et comporte la détermi-
nation de l'erreur du compteur au moins aux dé-
bits suivants :

5,4 m³/h, 10,8 m³/h, 16,2 m³/h et 27 m³/h.

Etalonnage périodique :

L'étalonnage périodique du compteur de travail
C.M. PERNIN modèle CT 27 est effectué selon
les mêmes modalités que la vérification primiti-

ve et a lieu dès que l'une des deux conditions sui-
vantes est remplie :

- un an s'est écoulé depuis le dernier étalonna-
ge,
- 300 m³ sont passés dans le compteur de tra-
vail depuis le dernier étalonnage.

DEPOT DE MODELE

Les plans et schémas sont déposés à la direction
régionale de l'industrie, de la recherche et de
l'environnement d'Ile-de-France et à la sous-di-
rection de la métrologie.

VALIDITE

La présente décision a une validité de 10 ans à
compter de la date figurant dans son titre.

REMARQUES

Le compteur de travail C.M. PERNIN modèle
CT 27 :

- ne constitue pas un moyen d'étalonnage utili-
sable par la vérification périodique des en-
sembles de mesurage installés sur camions-ci-
ternes,
- peut être utilisé à l'occasion de la réparation
de tels ensembles de mesurage.

ANNEXES

Dessin - Plan de scellement n° 5654.

POUR LE MINISTRE

P/LE DIRECTEUR DE L'ACTION REGIONALE
ET DE LA PETITE ET MOYENNE INDUSTRIE EMPECHE,
L'INGENIEUR EN CHEF DES INSTRUMENTS DE MESURE,

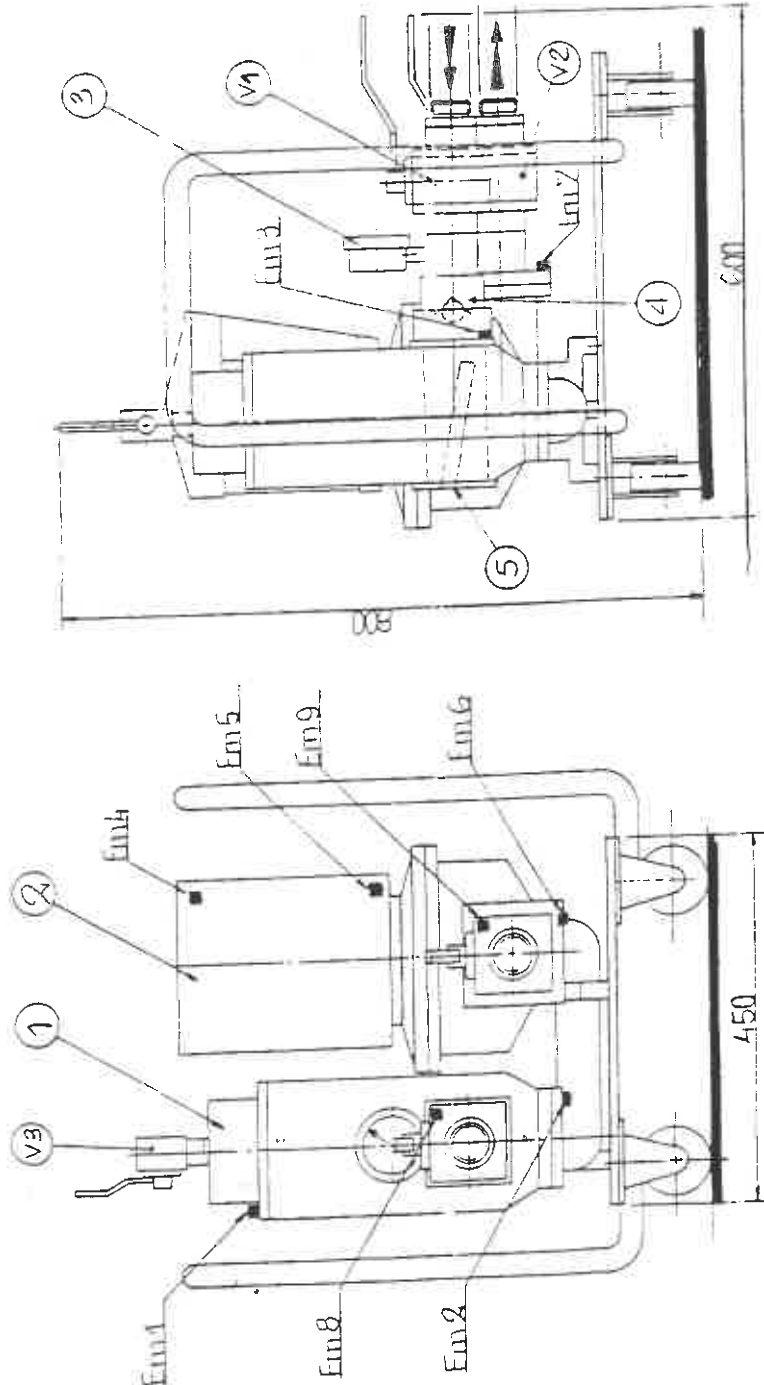
J. HUGOUNET



■ N° 5654

COMPTEUR DE TRAVAIL C.M. PERNIN CT 27 POUR GAZ DE PETROLE LIQUEFIES

Vues générales - Scellements



Em1 - Em2 : Protègent le réservoir-filtre
 Em3 : Protège le raccordement du réservoir-filtre
 Em4 - Em5 - Em6 : Protègent le compteur
 Em7 : Protège le raccordement compteur
 Em8 - Em9 : Protègent les vannes.

1 - Réservoir-filtre
 2 - Compteur
 3 - Manomètre
 4 - Clapet antiretour
 5 - Puits thermométrique
 Vannes V1, V2, V3