

CERTIFICAT D'APPROBATION C.E.E. DE MODELE  
N° 92.00.382.004.0 DU 30 SEPTEMBRE 1992

## Compteur volumétrique SAPPEL modèle MICROVEGA 0,75C pour eau froide (CLASSE C)

LE PRESENT CERTIFICAT EST ETABLI EN APPLICATION DE LA DIRECTIVE 71/316/C.E.E. DU 26 JUILLET 1971 MODIFIEE PAR LA DIRECTIVE 83/575/C.E.E. DU 26 OCTOBRE 1983 RELATIVE AUX DISPOSITIONS COMMUNES AUX INSTRUMENTS DE MESURAGE ET AUX METHODES DE CONTROLE METROLOGIQUE, DE LA DIRECTIVE N° 75/33/C.E.E. DU 17 DECEMBRE 1974 CONCERNANT LE RAPPROCHEMENT DES LEGISLATIONS DES ETATS MEMBRES RELATIVES AUX COMPTEURS D'EAU FROIDE, DU DECRET N° 73-788 DU 4 AOUT 1973 MODIFIE PAR LE DECRET N° 84-1107 DU 6 DECEMBRE 1984 PORTANT APPLICATION DES PRESCRIPTIONS DE LA C.E.E. RELATIVES AUX DISPOSITIONS COMMUNES AUX INSTRUMENTS DE MESURAGE ET AUX METHODES DE CONTROLE METROLOGIQUE ET DU DECRET N° 76-130 DU 29 JANVIER 1976 REGLEMENTANT LA CATEGORIE D'INSTRUMENTS DE MESURE : COMPTEURS D'EAU FROIDE.

### FABRICANT

SAPPEL SA, 67, rue du Rhône, 68304 Saint Louis Cedex.

### OBJET

Le présent certificat complète le certificat n° 89.0.02.384.1.0 du 29 décembre 1989 (1).

### CARACTERISTIQUES

Le compteur SAPPEL modèle MICROVEGA 0,75C faisant l'objet du présent certificat diffère du modèle approuvé par le certificat précité par des caractéristiques différentes.

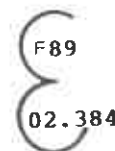
Les caractéristiques du compteur SAPPEL modèle MICROVEGA 0,75C sont les suivantes :

- Débit nominal : 0,75 m<sup>3</sup>/h
- Pression maximale en service : 12 bar
- Perte de pression à Q<sub>max</sub> : 0,6 bar
- Température de service : 0 à 30 °C
- Classe de précision : C
- Position de fonctionnement : quelconque

- Totalisateur : type 1
- Portée : 99 999 m<sup>3</sup>
- Unité de chiffration : 0,1 dm<sup>3</sup>
- Echelon de vérification : 0,05 dm<sup>3</sup>
- Longueur de l'échelon : 2,5 mm.

Le dispositif indicateur, uniquement de type 1 pour ce modèle, peut être équipé d'un émetteur d'impulsions électriques et dont le volume correspondant à une impulsion délivrée est de 1 dm<sup>3</sup>.

### INSCRIPTION REGLEMENTAIRE



### VALIDITE

Le présent certificat est valable jusqu'au 29 décembre 1999.

### DEPOT DE MODELE

Les plans ont été déposés à la sous-direction de la métrologie à Paris et à la direction régionale de l'industrie et de la recherche d'Alsace.

### ANNEXE

Dessins n°s 5777-1 et 2.

POUR LE MINISTRE ET PAR DELEGATION :

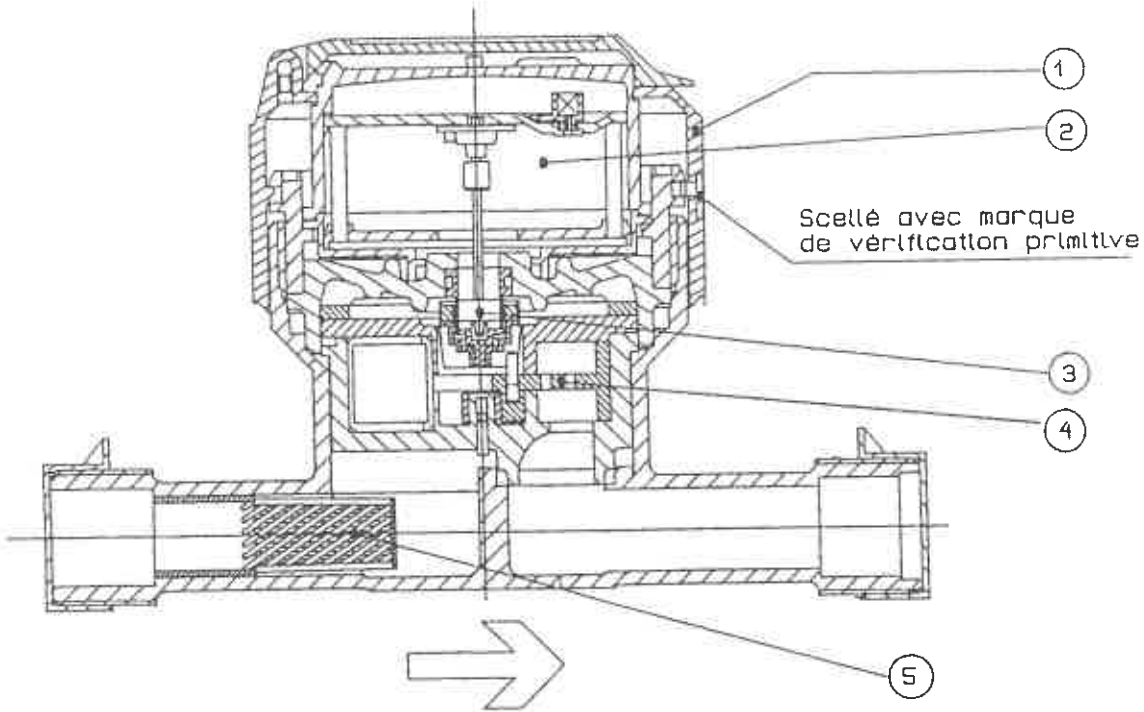
PAR EMPECHEMENT DU DIRECTEUR DE L'ACTION REGIONALE  
ET DE LA PETITE ET MOYENNE INDUSTRIE,  
L'INGENIEUR EN CHEF DES INSTRUMENTS DE MESURE,

J. HUGOUNET

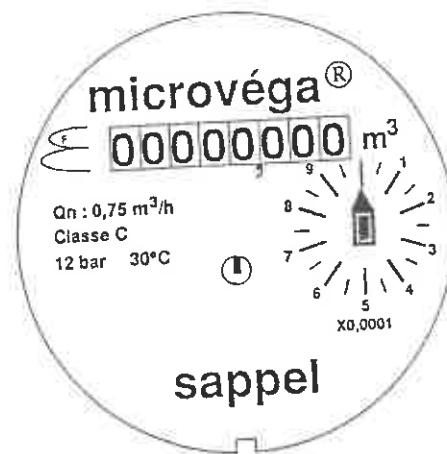
(1) Revue de Métrologie, janvier 1990, page 42.

■ N° 5777-1  
 COMPTEUR VOLUMETRIQUE SAPPTEL MICROVEGA

Version standard



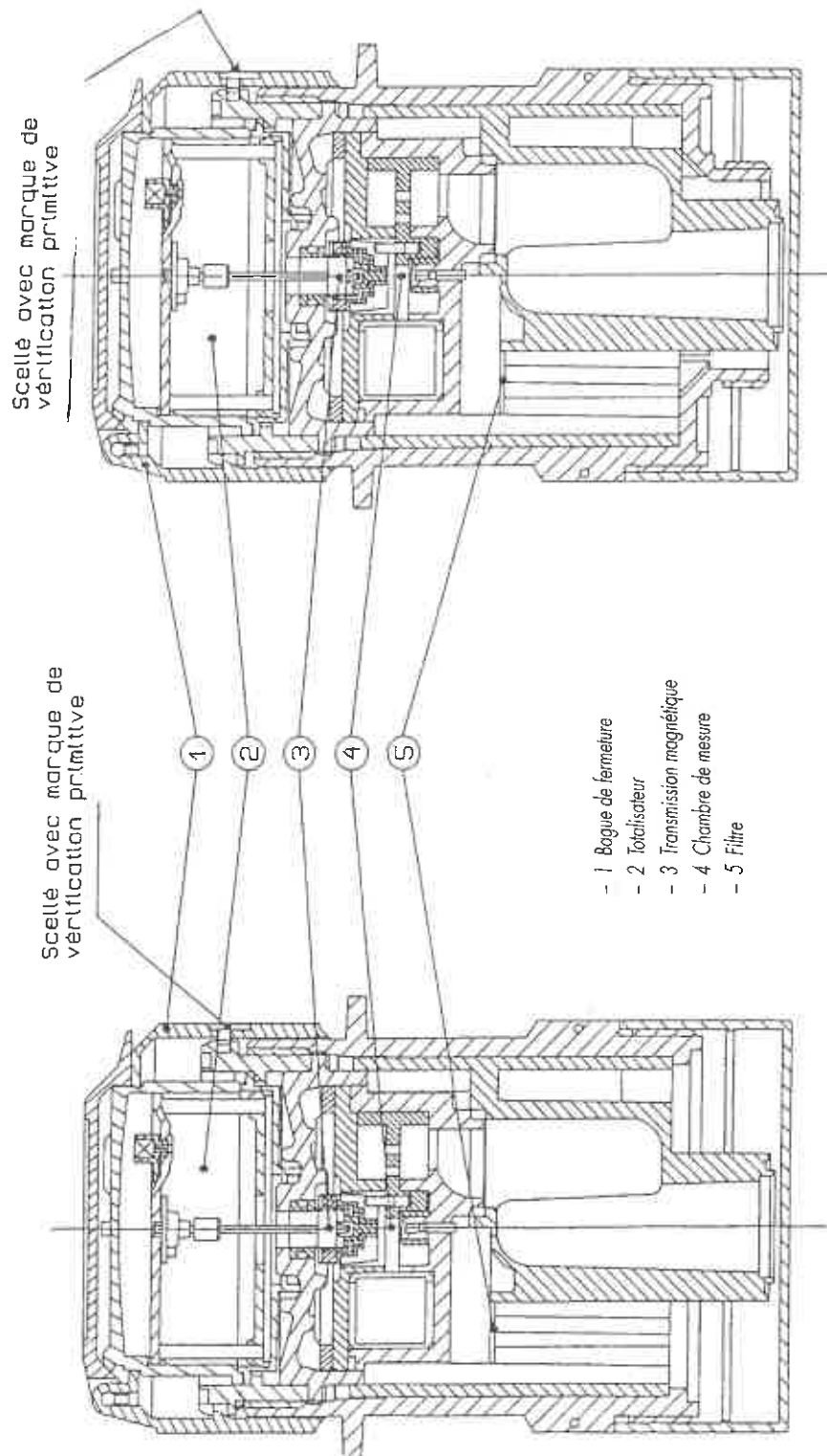
- 1 Bague de fermeture
- 2 Totalisateur
- 3 Transmission magnétique
- 4 Chambre de mesure
- 5 Filtre



■ N° 5777-2

COMPTEUR VOLUMETRIQUE SAPPAL MICROVEGA

Version modulaire



- 1 Bague de fermeture
- 2 Totalisateur
- 3 Transmission magnétique
- 4 Chambre de mesure
- 5 Filtre