

DECISION D'APPROBATION DE MODELE  
N° 91.00.681.019.1 DU 31 OCTOBRE 1991

## Doseuse pondérale FIX modèle FB PIKO

LA PRESENTE DECISION EST PRONONCEE EN APPLICATION DU DECRET N° 88-682 DU 6 MAI 1988 RELATIF AU CONTROLE DES INSTRUMENTS DE MESURE ET DU DECRET N° 76-279 DU 19 MARS 1976 REGLEMENTANT LA CATEGORIE D'INSTRUMENTS DE MESURE : DOSEUSES.

### FABRICANT

Société FIX PETER STEIMEL, Postfach 1167,  
5202 Hennef/Sieg 1 (Allemagne).

### DEMANDEUR

Société CHRONOS RICHARDSON, 2-4, avenue  
de la Cerisaie, Platanes 306, 94266 Fresnes Ce-  
dex.

### CARACTERISTIQUES

Les doseuses pondérales FIX modèle FB PIKO sont destinées au conditionnement par pesées brutes de produits granuleux en sacs "gueule ouverte" ou en sacs à valve et sont constituées par :

1° Un dispositif d'alimentation gravitaire du produit à 2 débits obtenus au moyen de 2 clapets commandés par des leviers.

2° Une unité de pesage comprenant :

– un dispositif récepteur de charge comprenant le bec d'ensachage (pour sacs "gueule ouverte" ou pour sacs à valve) et un système de fixation pour le sac.

– un dispositif équilibreur de charge constitué par un fléau à bras égaux aux extrémités duquel se trouvent respectivement le dispositif récep-

teur de charge et le dispositif mécanique d'asservissement.

3° Un dispositif d'asservissement mécanique comprenant une benne permettant de prédéterminer le poids de consigne et des leviers ajustant les réglages des débits.

Les caractéristiques métrologiques sont les suivantes :

- unité de pesage:
  - Max = 25 kg ou Max = 50 kg
  - échelon de vérification = Max/500
  - Min  $\geq$  Max/2
- doseuse :
  - plage de fonctionnement comprise entre Min et Max
  - cadence : selon le produit, elle peut atteindre 120 pesées/heure.

### INSCRIPTIONS REGLEMENTAIRES

La plaque d'identification des instruments concernés par la présente décision se présente comme suit :

- Marque
- Doseuse pondérale FIX
- Modèle : FB PIKO N° ..... Année .....
- Décision n° 91.00.681.019.1 du 31 octobre 1991.
- Max \_\_\_ kg
- Min \_\_\_ kg
- Echelon de vérification = \_\_\_ g
- Produit(s)
- Cadence(s) maximale(s)
- Dispersion(s) nominale(s) :

**CONDITIONS PARTICULIERES DE VERIFICATION**

La vérification des doseuses pondérales FIX modèle FB PIKO peut se faire en une seule phase au lieu d'installation.

**DEPOT DE MODELE**

Plans et schémas déposés à la sous-direction de la métrologie, à la direction régionale de l'industrie, de la recherche et de l'environnement d'Ile-de-France et chez le demandeur.

**VALIDITE**

La présente décision a une durée de validité de 10 ans à compter de la date figurant dans son titre.

**ANNEXE**

Schéma avec légende n ° 5581.

---

POUR LE MINISTRE ET PAR DELEGATION :

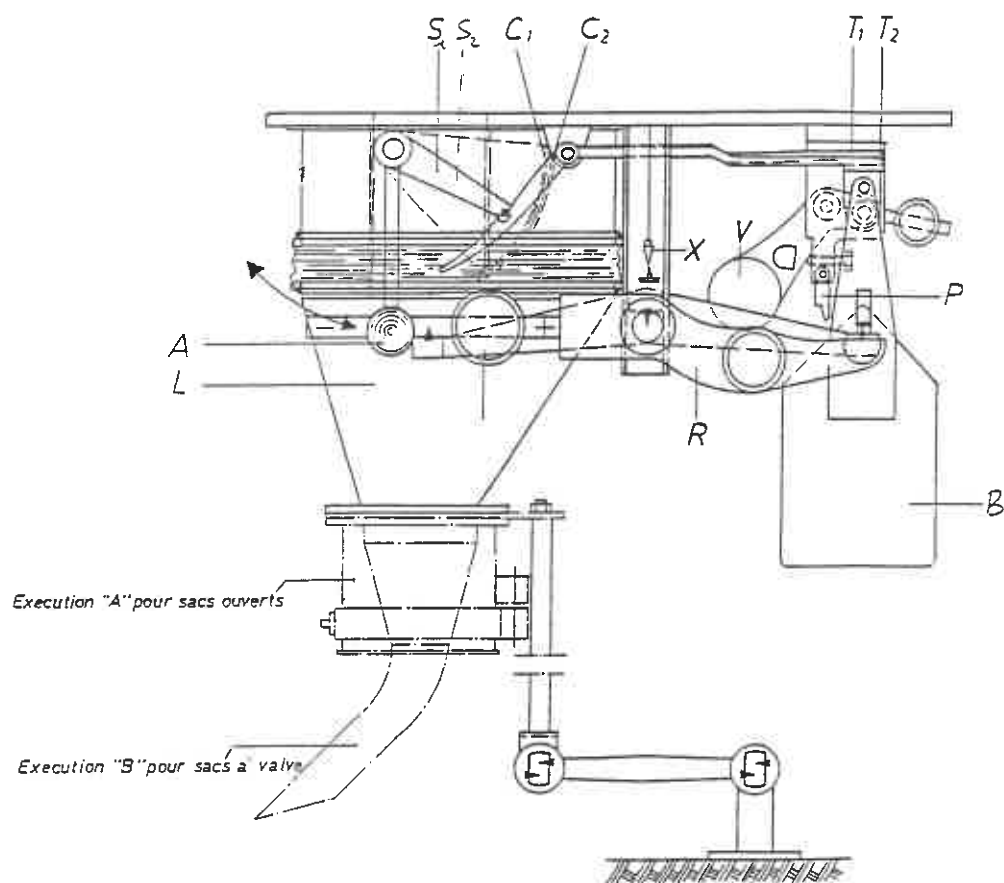
PAR EMPÊCHEMENT DU DIRECTEUR DE L'ACTION REGIONALE  
ET DE LA PETITE ET MOYENNE INDUSTRIE,  
L'INGENIEUR EN CHEF DES INSTRUMENTS DE MESURE

J. HUGOUNET

---



■ N° 5581  
DOSEUSE PONDERALE FIX FB PIKO



Execution "A" pour sacs ouverts

Execution "B" pour sacs à valve

- C1 + C2 : Clapets d'alimentation en produit  
 S1 + S2 : Leviers commandant les clapets C1 et C2, reliés aux leviers T1 et T2  
 B : Benne de prédétermination  
 R : Régulateur de débit  
 V : Dispositif accélérateur grand débit  
 P : Appui du dispositif accélérateur  
 T1 + T2 : Leviers sur lesquels agit la benne B mise en mouvement ascendant lorsque le produit s'écoule  
 A : Levier commandant le départ d'un cycle (position basse)  
 L : Trémie de passage du produit

