

DECISION D'APPROBATION DE MODELE  
N° 91.00.681.010.1 DU 1<sup>ER</sup> JUILLET 1991

## Doseuse pondérale SCHEMA modèle MV1

LA PRÉSENTE DECISION EST PRONONCEE EN APPLICATION DU DECRET N° 88-682 DU 6 MAI 1988 RELATIF AU CONTROLE DES INSTRUMENTS DE MESURE ET DU DECRET N° 76.279 DU 19 MARS 1976 REGLEMENTANT LA CATEGORIE D'INSTRUMENTS DE MESURE : DOSEUSES.

### FABRICANT

Société SCHEMA, Le Varoir, 37390 Chanceaux sur Choissille.

### OBJET

La présente décision complète la décision n° 89.1.05.642.1.3 du 9 mai 1989 (1).

### CARACTERISTIQUES

La doseuse pondérale SCHEMA modèle MV1 faisant l'objet de la présente décision diffère du modèle approuvé par la décision précitée par :

- les produits au conditionnement desquels elles sont destinées : produits en morceaux ou granulés,
- le dispositif d'alimentation à trois débits ; à chaque débit correspond une trappe d'arrêt,
- l'unité de pesage, identique à celle utilisée sur la doseuse à pesées associatives SCHEMA modè-

le MPA approuvée par la décision n° 89.1.01.648.1.3 du 17 janvier 1989 (2), est équipée d'un capteur à jauges de contrainte et d'un amortisseur hydraulique supportant le récepteur de charge.

Le capteur à jauges de contrainte peut être l'un des suivants :

– SCAIME type SP ( $E_{max} = 5 \text{ kg}$  ou  $E_{max} = 10 \text{ kg}$ ) faisant l'objet de l'autorisation d'établissement de fiches techniques n° 81.4.04.651.7.3 du 3 août 1981,

– SCAIME type AC ( $E_{max} = 6,5 \text{ kg}$  ou  $E_{max} = 13 \text{ kg}$ ) faisant l'objet de l'autorisation d'établissement de fiches techniques n° 86.4.06.651.3.3 du 23 mai 1986,

- Les caractéristiques métrologiques :
  - Max = 2 000 g, e = 2 g et Min = 50 g, ou
  - Max = 1 000 g, e = 1 g et Min = 20 g
  - Températures limites d'utilisation : 0 °C, + 40 °C.

### CONDITIONS PARTICULIERES DE VERIFICATION

La vérification primitive des doseuses pondérales visées par la présente décision peut s'effectuer :

- en une phase dans les ateliers du fabricant lorsque les "essais produits" peuvent y être réalisés
- en deux phases dans les autres cas (la première dans les ateliers du fabricant, la seconde au lieu d'installation).

(1) *Revue de Métrologie*, mai 1989, page 603.

(2) *Revue de Métrologie*, janvier 1989, page 132.

**INSCRIPTIONS REGLEMENTAIRES**

La plaque d'identification des instruments concernés par la présente décision doit porter le numéro figurant dans le titre de celle-ci.

La plaque d'identification devra porter la mention : "températures limites d'utilisation : 0 °C, + 40 °C".

**VALIDITE**

La présente décision a une durée de validité de dix ans à compter de la date figurant dans son titre.

**ANNEXE**

Schéma de fonctionnement n° 5525.

---

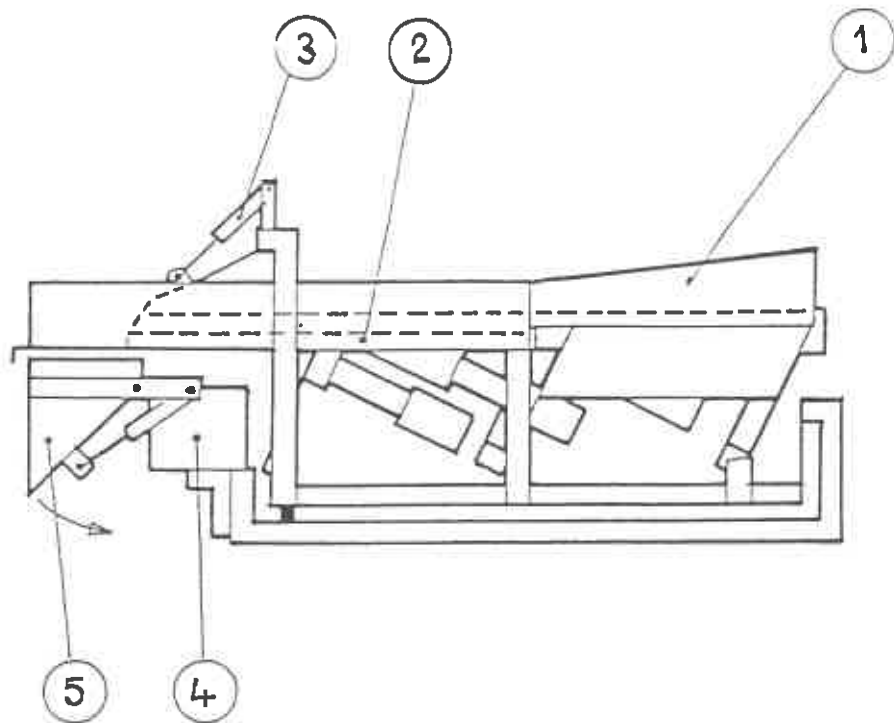
POUR LE MINISTRE EMPECHE :  
LE DIRECTEUR DE L'ACTION REGIONALE  
ET DE LA PETITE ET MOYENNE INDUSTRIE,  
M. GERENTE

---



■ N° 5525

DOSEUSE PONDERALE SCHEMA MV1



- 1 - Dispositif de distribution vibrant
- 2 - Dispositif d'alimentation
- 3 - Trappes d'arrêt
- 4 - Cellule de pesage
- 5 - Récepteur de charge

