

DECISION D'APPROBATION DE MODELE  
N° 91.00.681.003.1 DU 13 FEVRIER 1991

## Doseuses pondérales BALANCES ET BASCULES WEILLER modèle 411/412/413/414/415

LA PRESENTE DECISION EST PRONONCEE EN APPLICATION DU DECRET N° 88-682 DU 6 MAI 1988 RELATIF AU CONTROLE DES INSTRUMENTS DE MESURE ET DU DECRET N° 76-279 DU 19 MARS 1976 REGLEMENTANT LA CATEGORIE D'INSTRUMENTS DE MESURE : DOSEUSES.

### FABRICANT

Société BALANCES ET BASCULES WEILLER,  
17, rue Auguste Chabrières, 75015 Paris.

### OBJET

La présente décision a pour objet de compléter la décision n° 91.00.681.002.1 du 13 février 1991 (1), relative aux doseuses pondérales AVERY WEILLER modèle 311/312/313/314/315.

### CARACTERISTIQUES

Les doseuses pondérales BALANCES ET BASCULES WEILLER modèle 411/412/413/414/415 diffèrent du modèle approuvé par la décision précitée par le fait qu'elles sont destinées au conditionnement par pesées brutes de produits granuleux ou pulvérulents. Le dispositif récepteur de charge est alors constitué d'un ensachoir équipé d'un serre-sacs.

### INSCRIPTIONS REGLEMENTAIRES

La plaque d'identification des instruments concernés par la présente décision doit porter le numéro figurant dans le titre de celle-ci ; il est appelé "numéro d'approbation de modèle".

(1) *Revue de Métrologie*, février 1991, page 197.

### DEPOT DE MODELE

Plans et schémas déposés à la sous-direction de la métrologie, à la direction régionale de l'industrie et de la recherche d'Ile-de-France et chez le fabricant.

### VALIDITE

La présente décision a une validité de 10 ans à compter de la date figurant dans son titre.

### ANNEXE

Schéma de montage du dispositif récepteur de charge sur le fléau n° 5459.

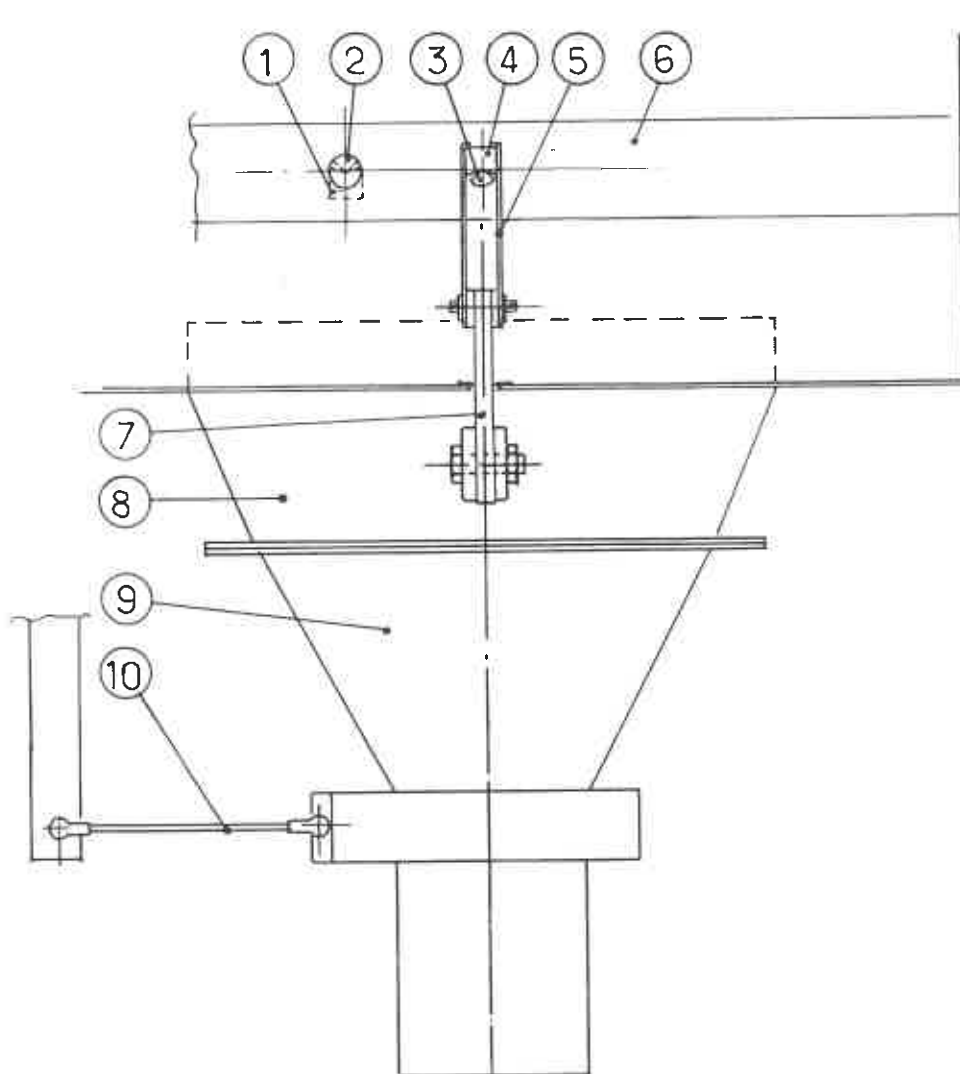
POUR LE MINISTRE ET PAR DELEGATION :  
PAR EMPECHEMENT DU DIRECTEUR GENERAL  
DE L'INDUSTRIE :

L'INGENIEUR GENERAL DES MINES,  
M. GERENTE

■ N° 5459

DOSEUSES PONDERALES BALANCES ET BASCULES WEILLER 411/412/413/414/415

Schéma de montage



1	Couteau milieu
2	Coussinet milieu
3	Couteau double
4	Coussinet sur bride
5	Bride double
6	Fléau
7	Bride de suspension
8	Trémie de raccordement
9	Serre sacs
10	Contre fléau