

DECISION D'APPROBATION DE MODELE  
N° 91.00.681.002.1 DU 13 FEVRIER 1991

## Doseuses pondérales BALANCES ET BASCULES WEILLER modèle 311/312/313/314/315

LA PRESENTE DECISION EST PRONONCEE EN APPLICATION DU DECRET N° 88-682 DU 6 MAI 1988 RELATIF AU CONTROLE DES INSTRUMENTS DE MESURE ET DU DECRET N° 76-279 DU 19 MARS 1976 REGLEMENTANT LA CATEGORIE D'INSTRUMENTS DE MESURE : DOSEUSES.

### FABRICANT

Société BALANCES ET BASCULES WEILLER,  
12, rue Auguste Chabrières, 75015 Paris.

### OBJET

La présente décision a pour objet de compléter la décision n° 82.1.01.641.1.3 du 19 mars 1982 (1), relative aux doseuses pondérales AVERY WEILLER modèle 4311/4312/4313/4314/4315.

### CARACTERISTIQUES

Les doseuses pondérales BALANCES ET BASCULES WEILLER modèle 311/312/313/314/315 diffèrent du modèle approuvé par la décision précitée par leur dispositif de mesure et d'asservissement qui peut être l'un des suivants :

- dispositif électronique de mesure et d'asservissement BALANCES ET BASCULES WEILLER modèle PCW 16 M approuvé par la décision n° 88.1.04.644.1.3 du 29 novembre 1988 (2),
- dispositif électronique de mesure et d'asservissement TELEMECANIQUE modèle ISP 70 MCB

approuvé par la décision n° 85.1.03.644.1.3 du 29 octobre 1985 (3).

Dans chacun de ces cas, le dispositif équilibreur et transducteur de charge est constitué par un capteur à jauges de contrainte travaillant en flexion et situé à l'une des extrémités du fléau, l'autre extrémité étant sollicitée par la benne receptrice de charge. Ce capteur peut être :

- soit un capteur HBM type Z6-2, objet de l'autorisation d'établissement de fiches techniques n° 84.4.05.651.8.3 du 19 mars 1984,
- soit un capteur TELEMECANIQUE type SM1 PX, objet de l'autorisation d'établissement de fiches techniques n° 83.4.04.651.5.3 du 31 mai 1983.

Les caractéristiques métrologiques restent identiques à celles du modèle approuvé par la décision précitée à l'exception du nombre maximal d'échelons qui est égal à :

- 1 000 lorsque le capteur utilisé est de marque HBM type Z6-2,
- 3 000 lorsque le capteur utilisé est de marque TELEMECANIQUE type SM1 PX.

(1) *Revue de Métrologie*, mars 1982, page 277.

(2) *Revue de Métrologie*, décembre 1988, page 1271.

(3) *Revue de Métrologie*, octobre 1985, page 956.

**INSCRIPTIONS REGLEMENTAIRES**

La plaque d'identification des instruments concernés par la présente décision doit porter le numéro figurant dans le titre de celle-ci ; il est appelé "numéro d'approbation de modèle".

**DEPOT DE MODELE**

Plans et schémas déposés à la sous-direction de la métrologie, à la direction régionale de l'industrie et de la recherche d'Ile-de-France et chez le fabricant.

**VALIDITE**

La présente décision a une validité de 10 ans à compter de la date figurant dans son titre.

**ANNEXE**

Schéma de montage du capteur n° 5458.

---

POUR LE MINISTRE ET PAR DELEGATION :  
PAR EMPECHEMENT DU DIRECTEUR GENERAL  
DE L'INDUSTRIE

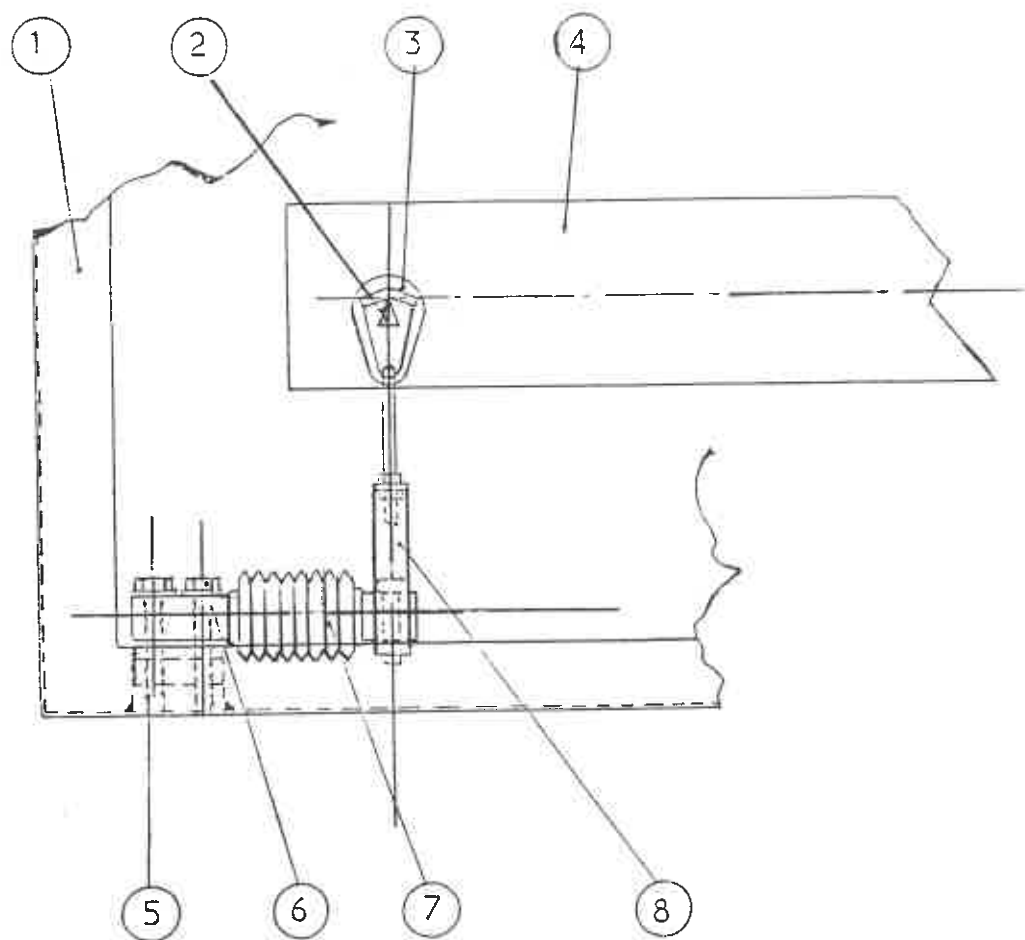
L'INGENIEUR GENERAL DES MINES,  
M. GERENTE

---

## ■ N° 5458

## DOSEUSES PONDERALES BALANCES ET BASCULES WEILLER 311/312/313/314/315

Schéma de montage du capteur



|    |                            |
|----|----------------------------|
| 1. | Bâti de la peseuse         |
| 2. | Couteau sur fléau          |
| 3. | Bride de raccordement      |
| 4. | Fléau rapport 1/5          |
| 5. | Support fixe sur bâti      |
| 6. | Vis de fixation            |
| 7. | Capteur                    |
| 8. | Tringle de tirage réglable |