

DECISION D'APPROBATION DE MODELES
N° 91.00.642.013.1 DU 13 MAI 1991

Dispositifs mesureurs de charge PRECIA modèles X893.1B, X893.2B et X893.3B

(CLASSE III)

LA PRÉSENTE DÉCISION EST PRONONCÉE EN APPLICATION DU DÉCRET N° 88-682 DU 6 MAI 1988 RELATIF AU CONTRÔLE DES INSTRUMENTS DE MESURE, DU DÉCRET N° 65-487 DU 18 JUIN 1965 MODIFIÉ PAR LE DÉCRET N° 75-1201 DU 4 DÉCEMBRE 1975 RÉGLEMENTANT LA CATÉGORIE D'INSTRUMENTS DE MESURE : INSTRUMENTS DE PESAGE À FONCTIONNEMENT NON AUTOMATIQUE ET INSTRUMENTS DE PESAGE INDIQUANT LE PRIX.

FABRICANT

Société PRECIA, BP 106, 07001 Privas Cedex.

OBJET

La présente décision complète les décisions n° 86.1.13.636.2.3 du 13 octobre 1986 (1) et n° 90.1.07.636.2.3 du 23 avril 1990 (2), relatives aux dispositifs mesureurs de charge PRECIA, modèles ONYX 3 et ONYX 25.

CARACTERISTIQUES

Les dispositifs mesureurs de charge PRECIA, modèle X893.1B, X893.2B et X893.3B faisant l'objet de la présente décision diffèrent des modèles approuvés par les décisions précitées par la présentation de la face avant de leur dispositif indicateur et leur désignation. Les autres éléments constitutifs ainsi que les caractéristiques métrologiques ne sont pas modifiés.

(1) *Revue de Métrologie*, octobre 1986, page 889.

(2) *Revue de Métrologie*, juin 1990, page 724.

Les dispositifs mesureurs de charge PRECIA X893.1B et X893.2B sont les dispositifs mesureurs de charge ONYX 3 et ONYX 25 et peuvent être munis d'un dispositif indicateur de zéro.

Le dispositif mesureur de charge PRECIA modèle X893.3B reprend toutes les caractéristiques du dispositif mesureur de charge PRECIA modèle X893.2B et possède en outre un dispositif spécifique d'utilisation pour pont-bascule en mode mono-pesée ou en mode entrée-sortie et un dispositif d'affichage des indications secondaires (guide opérateur).

CONDITIONS PARTICULIÈRES DE CONSTRUCTION

Les dispositifs récepteurs de charge susceptibles d'être accouplés à ces dispositifs mesureurs de charge doivent être tels qu'il soit possible d'y déposer facilement et en toute sécurité les charges nécessaires pour la vérification.

L'ensemble électronique constituant le dispositif indicateur peut être placé dans un boîtier protecteur en acier inoxydable. Dans ce cas, les dispositifs mesureurs de charge prennent l'appellation X893.1BE, X893.2BE ou X893.3BE.

SCELLEMENTS

Les dispositifs mesureurs de charge PRECIA modèle X893.1B, X893.2B et X893.3B sont munis d'un dispositif de scellement conforme au schéma annexé à la présente décision interdisant tout accès aux circuits électriques de mesure et au traitement du signal. La liaison avec le capteur est, soit effectuée par soudure sur la carte principale, soit scellée.

CONDITIONS PARTICULIERES D'UTILISATION

Lors de la mise en service ou de toute modification ultérieure sur le lieu d'emploi, l'installateur doit apposer, pour chaque branchement d'un organe périphérique effectué sur les dispositifs mesureurs de charge PRECIA modèles X893.1B, X893.2B et X893.3B, sa marque d'identification sur les scellements prévus à cet effet, après s'être assuré que l'instrument de pesage auquel l'organe périphérique est associé respecte les prescriptions réglementaires qui lui sont applicables. Les sorties non utilisées doivent être rendues inaccessibles.

INSCRIPTIONS REGLEMENTAIRES

La plaque d'identification des instruments concernés par la présente décision doit porter le numéro et la date figurant dans son titre.

INDICATIONS PARTICULIERES

La mention "INTERDIT POUR TOUTE TRANSACTION" doit être apposée sur le dispositif indicateur à proximité des résultats de pesage, lorsque l'instrument de pesage qui l'inclut n'est pas utilisé pour les opérations énumérées à l'article 26 du décret n° 88-682 du 6 mai 1988.

CONDITIONS PARTICULIERES DE VERIFICATION

Lors des vérifications en atelier, les essais doivent être effectués avec les câbles de liaison prévus au lieu d'emploi et en tenant compte de la masse des dispositifs récepteurs de charge accouplés à ce dispositif mesureur de charge.

Lorsque le dispositif d'entrée-sortie d'information n'est pas utilisé, son inaccessibilité est contrôlée par appui sur la touche d'impression qui provoque l'affichage du message "Err 22" sur l'indicateur principal.

DEPOT DE MODELE

Plans et schémas déposés à la sous-direction de la métrologie, à la direction régionale de l'industrie, de la recherche et de l'environnement Rhône-Alpes et chez le fabricant.

VALIDITE

La présente décision a une durée de validité de dix ans à compter de la date figurant dans son titre.

REMARQUES

Tout instrument de pesage neuf qui comporte un dispositif mesureur de charge PRECIA modèle X893.1B, X893.2B ou X893.3B doit faire l'objet d'une décision d'approbation de modèle afin de pouvoir être utilisé pour les opérations énumérées à l'article 26 du décret n° 88-682 du 6 mai 1988.

ANNEXES

Notice descriptive.

Photographies n°s 5513-1, 2 et 3.

Plan de scellement n° 5513-4.

POUR LE MINISTRE ET PAR DELEGATION
PAR EMPÊCHEMENT DU DIRECTEUR GÉNÉRAL
DE L'INDUSTRIE :

L'INGÉNIEUR GÉNÉRAL DES MINES,
M. GERENTE

NOTICE DESCRIPTIVE

Dispositif mesureur de charge PRECIA
modèles X893.1B, X893.2B et X893.3B

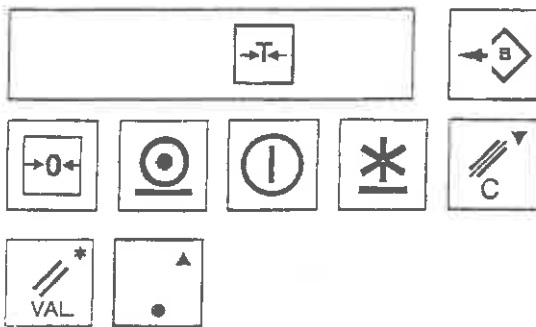
La notice descriptive des dispositifs mesureurs de charge PRECIA modèles X893.1B, X893.2B et X893.3B diffère de la notice descriptive des dispositifs mesureurs de charge PRECIA modèle ONYX 3 et ONYX 25 (1) par les points suivants :

- les appellations X893.1B et X893.2B remplacent les appellations ONYX 3 et ONYX 25,
- l'adjonction du paragraphe suivant :

2-3 Modèle X893.3B

Le clavier comporte 29 touches.


2-3-1 Les touches suivantes :



2-3-2 Les touches suivantes :



ont un fonctionnement différent des touches du modèle d'origine par les éléments suivants :

 permet d'initialiser, de consulter ou de modifier le numéro d'immatriculation d'un camion



permet d'initialiser, de consulter ou de modifier 7 références différentes (code client, code produit, code transporteur, code zone, etc.)



à



fonctions principales : identiques au modèle d'origine X893.2B

Fonctions secondaires :

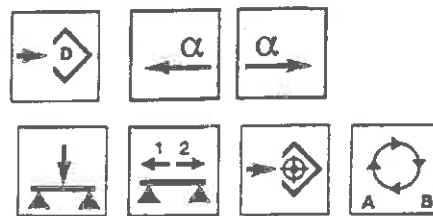
si et uniquement si les touches de saisie

d'information



sont en fonction, il est possible d'accéder aux fonctions secondaires et de pouvoir ainsi introduire des caractères alphabétiques à l'intérieur des références. (ex : numéro d'immatriculation).

2-3-3 Les touches suivantes :



ne figurent pas sur le modèle d'origine. Elles possèdent les fonctions suivantes :



initialisation, consultation ou modification de la date, de l'heure et du numéro de pesée



si et uniquement si l'accès aux caractères alphabétiques est autorisé (fonctions secondaires), l'utilisation de ces touches permet de sélectionner le caractère alphabétique figurant à gauche ou à droite d'une touche.

- la mise en œuvre de ces touches est rappelée par 2 voyants

- leur effet est automatiquement annulé après l'appui d'une autre touche



choix du pesage en monopesée.

(1) Revue de Métrologie, juin 1990, page 726.

- ce choix est rappelé par un voyant et par le guide opérateur
- voir la description de ce mode dans le paragraphe "fonctionnement en simple et en double pesée".



choix du pesage en double pesée (entrée/sortie).

- ce choix est rappelé par un voyant et par le guide opérateur
- voir la description de ce mode dans le paragraphe "fonctionnement en simple et en double pesée".



consignes d'arrêt de chargement ou de soutirage*.



départ d'un cycle de chargement ou de soutirage*.

2-3-4 L'affichage comporte 3 groupes d'indications :

2-3-4-1 Affichage des indications principales :

constitué de 6 afficheurs LED de 14,2 mm de hauteur.

2-3-4-2 Affichage "guide opérateur" :

constitué de 8 afficheurs LED de 7,62 mm de hauteur.

2-3-4-3 Voyants rappelant les dispositifs mis en œuvre

7 leds rouges :

- 0 ← voyant "zéro"
- B voyant "BRUT"
- Net voyant "Net"
- ← α voyant fonction secondaire gauche"
- α → voyant "fonction secondaire droite"
- ↓ voyant "choix monopesée"
- ← 1 2 → voyant "choix double pesée"

* Note : ces 2 touches sont inactives sur le modèle X893.3B

■ N° 5513-1
DISPOSITIF MESUREUR DE CHARGE PRECIA X893.1B



■ N° 5513-2

DISPOSITIF MESUREUR DE CHARGE PRECIA X893.2B



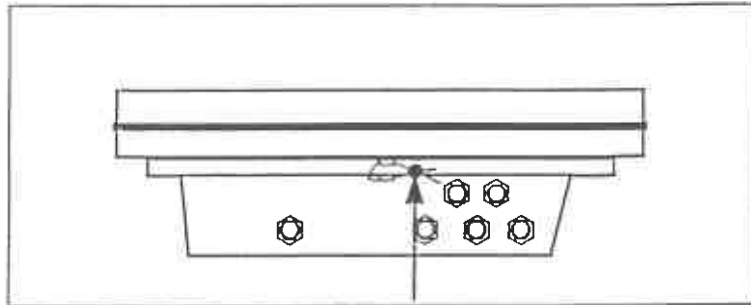
■ N° 5513-3
DISPOSITIF MESUREUR DE CHARGE PRECIA X893.3B



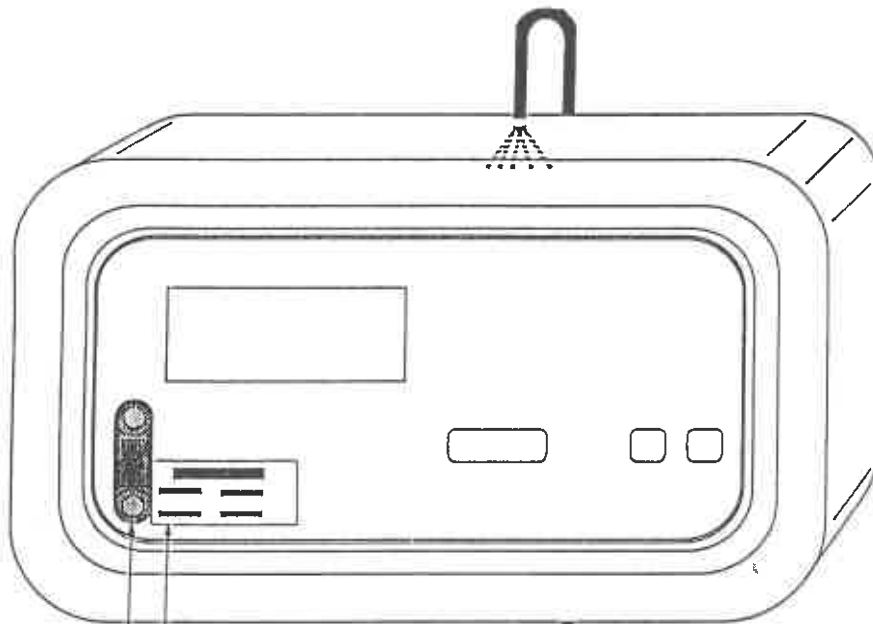
■ N° 5513-4

DISPOSITIF MESUREUR DE CHARGE PRECIA X893.1B, X893.2B ET X893.3B

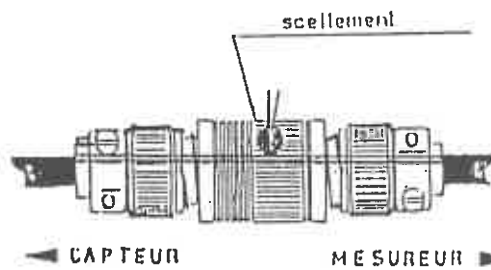
Scellement de l'indicateur



LE CABLE CAPTEUR EST SOUDE SUR UNE CARTE DU MESUREUR

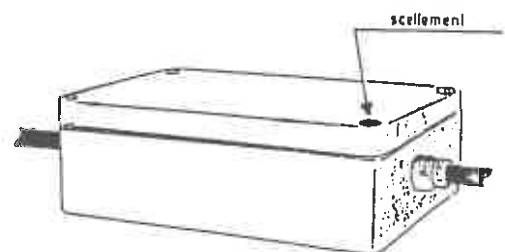


PLAQUE SIGNALETIQUE
PLOMB



CAPTEUR

MEASUREUR



CAPTEUR