

DECISION D'APPROBATION DE MODELE
N° 91.00.642.008.1 DU 13 MAI 1991

Dispositif mesureur de charge TESTUT modèle A1500

(CLASSE III)

LA PRÉSENTE DECISION EST PRONONCEE EN APPLICATION DU DECRET N° 88-682 DU 6 MAI 1988 RELATIF AU CONTROLE DES INSTRUMENTS DE MESURE ET DU DECRET N° 65-487 DU 18 JUIN 1965 MODIFIE PAR LE DECRET N° 75-1201 DU 4 DECEMBRE 1975 REGLEMENTANT LA CATEGORIE D'INSTRUMENTS DE MESURE : INSTRUMENTS DE PESAGE A FONCTIONNEMENT NON AUTOMATIQUE ET INSTRUMENTS DE PESAGE INDIQUANT LE PRIX.

FABRICANT

Société TESTUT, 855, rue de l'Horlogerie, 62401 Béthune.

CARACTERISTIQUES

Ce dispositif mesureur de charge est constitué par :

- Un dispositif indicateur-calculateur numérique à convertisseur analogique-numérique équipé d'un micro-processeur assurant le traitement des informations.

Ses caractéristiques métrologiques sont les suivantes :

- impédance minimale de charge de l'alimentation : $Z = 300 \Omega$
- tension d'alimentation des capteurs : $U = 3,5 V$
- échelon de tension minimal : $u = 2,8 \mu V$
- nombre maximal d'échelons : $n' = 1\ 500$

Ce dispositif indicateur peut être monté soit dans un coffret en aluminium, soit dans un coffret étanche en matière plastique.

- Un dispositif équilibreur et transducteur de charge constitué par un ou plusieurs capteurs à jauges de contrainte identiques dont le type a fait l'objet d'une autorisation d'établissement de fiches techniques et dont les caractéristiques mé-

trologiques figurant sur leur fiche d'accompagnement sont compatibles avec celles précitées du dispositif indicateur numérique.

- Les dispositifs suivants :

- un dispositif d'affichage des indications principales de type LCD,
- un dispositif stabilisateur de l'affichage (optionnel),
- un dispositif de mise à zéro automatique à la mise sous tension,
- un dispositif de maintien du zéro,
- un dispositif semi-automatique de tare,
- un dispositif de contrôle des dispositifs indicateurs à la mise sous tension,
- un dispositif d'entrée-sortie de type série permettant la connexion avec un système extérieur particulier en vue du réglage métrologique.

SCELLEMENTS

Le dispositif mesureur de charge TESTUT modèle A1500 peut être muni d'un dispositif de scellement interdisant tout accès aux circuits électriques de mesure et au traitement du signal. La liaison avec le capteur est effectuée par soudure du câble du capteur sur la carte principale. Ces dispositifs sont définis par les plans annexés à la présente décision.

RESTRICTIONS D'EMPLOI

Tout instrument de pesage neuf comportant le dispositif mesureur de charge TESTUT modèle A1500 doit faire l'objet d'une décision d'approbation de modèle afin de pouvoir être utilisé pour les opérations énumérées à l'article 26 du décret n° 88-682 du 6 mai 1988.

CONDITIONS PARTICULIERES D'UTILISATION

Lors de la mise en service ou de toute modification ultérieure sur le lieu d'emploi, l'installateur doit apposer sa marque d'identification sur les scellements prévus à cet effet, après s'être assuré que l'instrument de pesage respecte les prescriptions réglementaires qui lui sont applicables.

INSCRIPTIONS REGLEMENTAIRES

La plaque d'identification du dispositif mesureur de charge concerné par la présente décision doit porter au moins les indications suivantes :

- mesureur TESTUT modèle A1500,
- numéro de série,
- décision n° 91.00.642.008.1 du 13 mai 1991.

Cette plaque doit être revêtue de la marque d'identification du demandeur.

INDICATIONS PARTICULIERES

La mention "INTERDIT POUR LA VENTE DIRECTE AU PUBLIC" doit être apposée sur le dispositif indicateur à proximité des résultats de pesage lorsque la portée maximale de l'instrument qui l'inclut est inférieure ou égale à 100 kg et lorsqu'il est possible de diminuer la valeur de la tare.

De plus, lorsque le dispositif mesureur de charge utilisé n'est pas muni du dispositif de scellement prévu par sa décision d'approbation, la mention "INTERDIT POUR TOUTE TRANSACTION" doit être apposée (ou se substituer à la précédente) sur le dispositif indicateur.

La mention "INTERDIT POUR TOUTE TRANSACTION" est apposée sur le dispositif indicateur à proximité des résultats de pesage lorsque l'instrument de pesage qui l'inclut n'est pas utilisé pour les opérations énumérées à l'article 26 du décret n° 88-682 du 8 mai 1988.

A la mise en service ou au cours d'une modification sur le lieu d'emploi de tout instrument de pesage comportant le dispositif mesureur de charge TESTUT modèle A1500, l'installateur doit apposer la mention "INTERDIT POUR TOUTE TRANSACTION" sur le dispositif indi-

cateur à proximité immédiate des résultats de pesage, lorsque cet instrument ne respecte pas les prescriptions réglementaires en vigueur applicables aux instruments utilisés pour les opérations énumérées à l'article 26 du décret n° 88-682 du 6 mai 1988.

CONDITIONS PARTICULIERES DE VERIFICATION

Les instruments de pesage neufs, réparés ou modifiés qui comportent le dispositif mesureur de charge TESTUT modèle A1500 ne peuvent subir les épreuves d'une vérification primitive que si la preuve de la compatibilité de l'adaptation du dispositif récepteur de charge au dispositif mesureur de charge est apportée au préalable.

DEPOT DE MODELE

Plans et schémas déposés à la sous-direction de la métrologie, à la direction régionale de l'industrie, de la recherche et de l'environnement Nord-Pas-de-Calais et chez le fabricant.

VALIDITE

La présente décision a une durée de dix ans à compter de la date figurant dans son titre.

ANNEXES

Notice descriptive.

Plans de scellement n°s 5523-1 et 2.

Photographies n°s 5523-3 et 4.

POUR LE MINISTRE ET PAR DELEGATION :
PAR EMPÊCHEMENT DU DIRECTEUR GENERAL
DE L'INDUSTRIE :

L'INGENIEUR GENERAL DES MINES,
M. GERENTE

NOTICE DESCRIPTIVE

Dispositif mesureur de charge
TESTUT
modèle A1500

PRESENTATION

Le dispositif mesureur de charge modèle A1500 comprend :

- Un dispositif équilibreur et transducteur de charge constitué par un ou plusieurs capteurs à jauges de contrainte dont les caractéristiques portées sur les fiches qui les accompagnent sont compatibles avec celles du dispositif indicateur numérique.
- Un dispositif indicateur numérique formé de :
 - Une unité de traitement à microprocesseur
 - Des dispositifs de commande et visualisation.

L'indicateur se présente sous la forme :

- soit d'un coffret en aluminium
- soit d'un coffret en matière plastique.
- Un bloc d'alimentation externe et chargeur des batteries internes.

UNITE DE TRAITEMENT

Cette unité de traitement prend en charge l'alimentation des capteurs, le conditionnement du

signal, la conversion analogique numérique, la gestion et la transmission des données.

Les différentes tensions utilisées sont obtenues en convertissant la tension issue des batteries.

Une tension de 3,5 V appliquée à l'entrée des capteurs permet d'obtenir en sortie un signal qui est amplifié puis filtré. Il est ensuite transmis à l'entrée du convertisseur double rampe pour être comparé à la tension de référence.

Le microprocesseur gère le convertisseur, les touches, l'afficheur du poids, les messages.

DISPOSITIFS DE COMMANDE ET VISUALISATION :

Le dispositif indicateur numérique comporte en face avant :

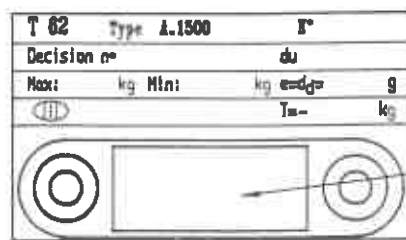
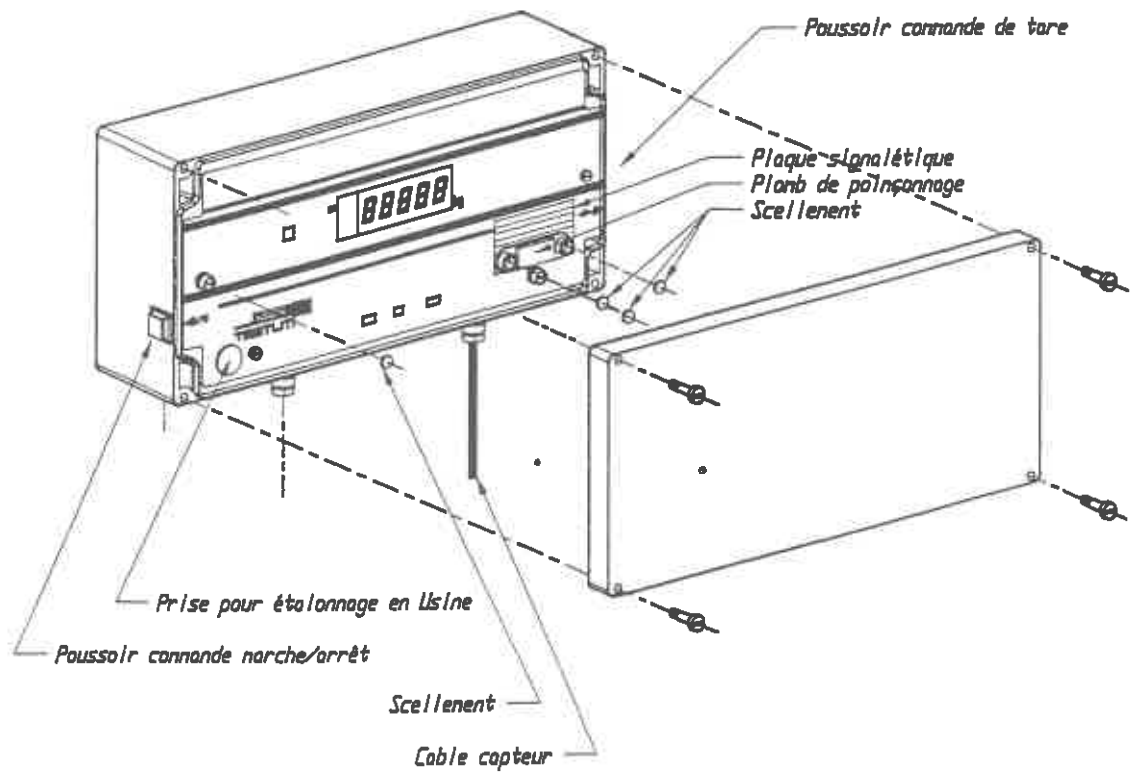
- Un affichage type LCD de 6 chiffres à 7 segments.
- Un poussoir marche/arrêt.
- Un bouton \rightarrow T \leftarrow pour ramener l'indication à zéro lorsqu'il y a une charge sur le récepteur de charge.
- Le segment supérieur du premier chiffre est allumé pour signaler la mise en œuvre du dispositif de tare.
- Le "0" de la partie inférieure des sept segments du premier chiffre est allumé pour indiquer que la mise à zéro est effectuée à mieux que le quart d'échelon.



■ N° 5523-1

DISPOSITIF MESUREUR DE CHARGE TESTUT A1500

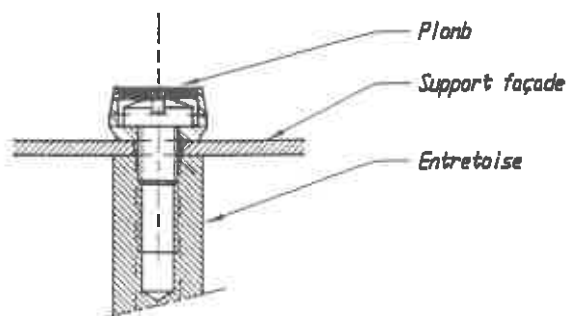
Version coffret étanche



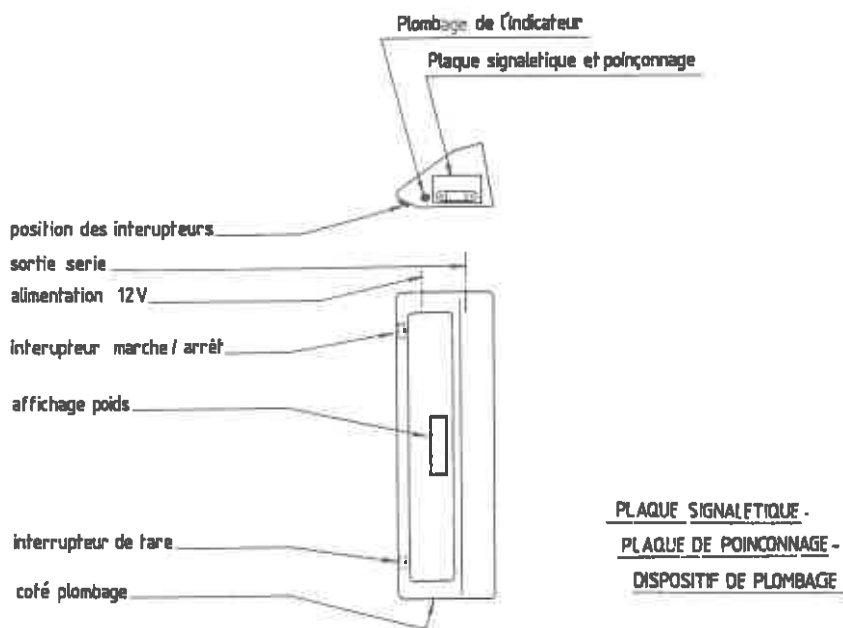
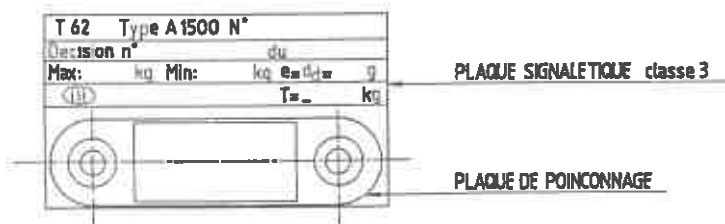
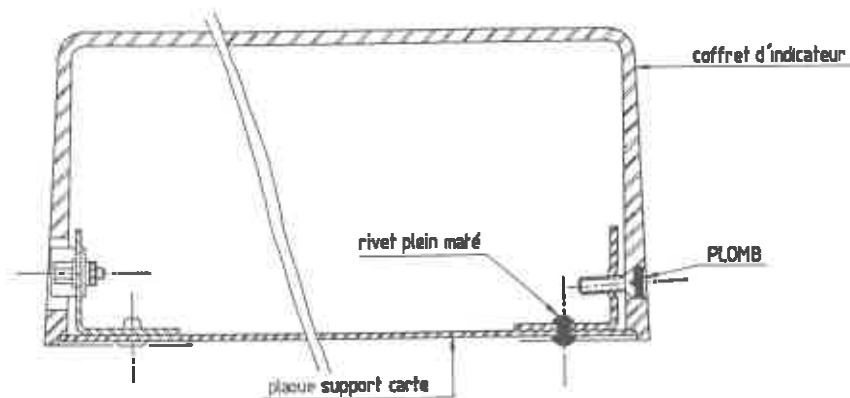
PLAQUE SIGNALÉTIQUE

PLOMB DE POINÇONNAGE

DETAIL DE SCELLEMENT



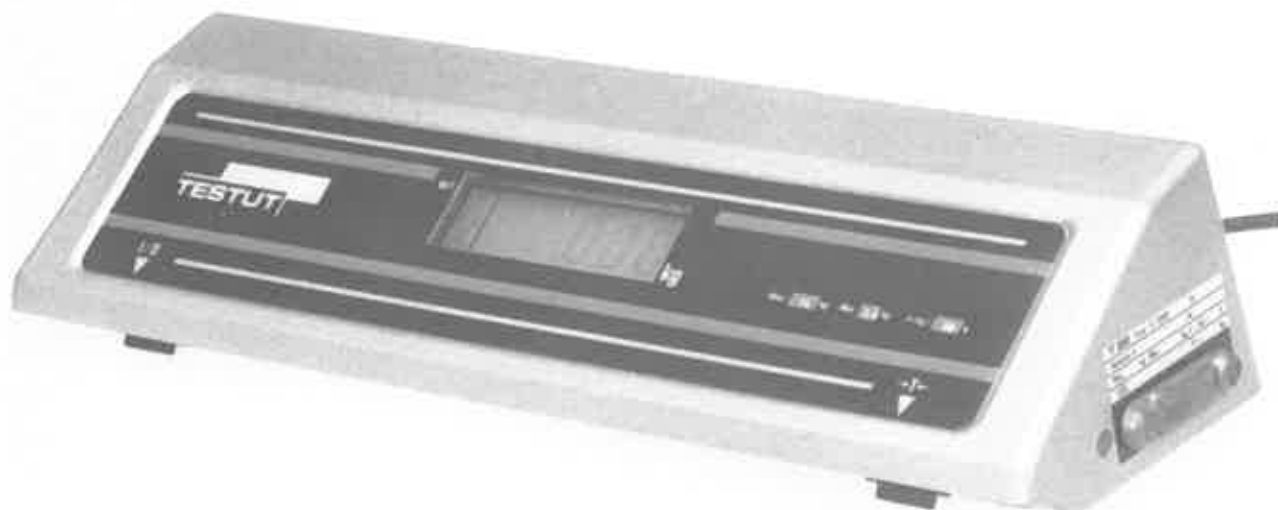
■ N° 5523-2
DISPOSITIF MESUREUR DE CHARGE TESTUT A1500





■ N° 5523-3

DISPOSITIF MESUREUR DE CHARGE TESTUT A1500



■ N° 5523-4
DISPOSITIF MESUREUR DE CHARGE TESTUT A1500

