



DECISION D'APPROBATION DE MODELES  
N° 91.00.642.001.1 DU 5 FEVRIER 1991

## Dispositifs mesureurs de charge EXA modèles SYGMA PS et SYGMA 1

(CLASSES III ET IIII)

LA PRESENTE DECISION EST PRONONCEE EN APPLICATION DU DECRET N° 88-682 DU 6 MAI 1988 RELATIF AU CONTROLE DES INSTRUMENTS DE MESURE, DU DECRET N° 65-487 DU 18 JUIN 1965 MODIFIE PAR LE DECRET N° 75-1201 DU 4 DECEMBRE 1975 REGLEMENTANT LA CATEGORIE D'INSTRUMENTS DE MESURE : INSTRUMENTS DE PESAGE A FONCTIONNEMENT NON AUTOMATIQUE ET INSTRUMENTS DE PESAGE INDICANT LE PRIX.

### FABRICANT

Société EXA, voie Romaine, BP 98, 33172 Gradi-gnan Cedex.

### OBJET

La présente décision complète les décisions n° 90.1.01.636.2.3 et n° 90.1.01.636.2.4 du 19 janvier 1990 (1).

### CARACTERISTIQUES

Les dispositifs mesureurs de charge EXA modèles SYGMA PS et SYGMA 1, faisant l'objet de la présente décision, diffèrent des modèles approuvés par les décisions précitées en ce qui concerne les équipements suivants :

- présence possible d'un double affichage,
- possibilité de monter le dispositif indicateur numérique à l'intérieur d'un boîtier en acier inoxydable.

Leurs caractéristiques métrologiques restent inchangées.

### SCELLEMENTS

Les dispositifs mesureurs de charge EXA modèles SYGMA PS et SYGMA 1 peuvent être munis en classe de précision III, d'un dispositif de scellement interdisant tout accès aux circuits électriques de mesure et au traitement du signal.

### INSCRIPTIONS REGLEMENTAIRES

Le numéro d'approbation de modèle figurant sur la plaque d'identification des instruments concernés par la présente décision est identique à celui fixé par les décisions précitées.

Cette plaque devra être revêtue de la marque d'identification du fabricant.

### INDICATIONS PARTICULIERES

1°) *En classe III :*

A la mise en service ou au cours d'une modification sur le lieu d'emploi de tout instrument de pesage comportant le dispositif mesureur de charge EXA modèle SYGMA PS ou SYGMA 1, l'installateur doit apposer la mention "INTERDIT POUR TOUTE TRANSACTION" sur le dispositif indicateur lorsque cet instrument ne respecte pas les prescriptions réglementaires applicables aux instruments utilisés pour les opérations énumérées à l'article 26 du décret n° 88-682 du 6 mai 1988.

(1) *Revue de Métrologie, janvier 1990, page 116.*



2°) *En classe III :*

La mention "INTERDIT POUR TOUTE TRANSACTION" est apposée de manière indélébile sur le dispositif indicateur numérique, à proximité des résultats de pesage.

**VALIDITE**

La présente décision a une limite de validité fixée au 19 janvier 2000.

**DEPOT DE MODELE**

Plans et schémas déposés à la sous-direction de la métrologie, à la direction régionale de l'industrie et de la recherche Aquitaine et chez le fabricant.

**REMARQUE**

Tout instrument de pesage neuf comportant le dispositif mesureur de charge EXA modèle SYG-

MA PS ou SYGMA 1 doit faire l'objet d'une décision d'approbation de modèle afin de pouvoir être utilisé pour les opérations énumérées à l'article 26 du décret n° 88-682 du 6 mai 1988.

**ANNEXES**

Notice descriptive.

Photographie n° 5456-1.

Plan de scellement n° 5456-2

---

POUR LE MINISTRE ET PAR DELEGATION :  
PAR EMPECHEMENT DU DIRECTEUR GENERAL  
DE L'INDUSTRIE :

L'INGENIEUR GENERAL DES MINES,  
M. GERENTE

---

Dispositifs mesureurs de charge EXA  
modèles SYGMA PS et SYGMA 1

NOTICE DESCRIPTIVE

La notice descriptive des dispositifs mesureurs de charge EXA modèles SYGMA PS et SYGMA 1, objet de la décision n° 91.00.642.001.1 du 5 février 1991 est identique à celle des mesureurs de charge approuvés par les décisions n° 90.1.01.636.2.3 et n° 90.1.01.636.2.4 du 19 janvier 1990, sauf en ce qui concerne les points suivants :

• **Modèle PS double affichage**

Il comporte sur les deux faces :

- un dispositif d'affichage du poids,
- deux voyants qui signalent :  
NET : la mise en œuvre du dispositif de tare  
ZERO : la mise à zéro à mieux que le quart d'échelon.

• **Modèle SYGMA 1 double affichage**

Il comporte sur les deux faces :

- un dispositif d'affichage du poids,

- un indicateur "code tare",
- un indicateur "code poids",
- six voyants qui signalent :
  - Brut : l'affichage du poids brut,
  - PT : la mise en œuvre d'une tare prédéterminée,
  - TOTAL : l'affichage des totaux partiels ou généraux,
  - NET : l'affichage du poids net,
  - $\sphericalangle$  : si l'indicateur est stable,
  - ZERO : la mise à zéro à mieux que le quart d'échelon.

• **Modèle SYGMA 1 en boîtier inoxydable**

L'indicateur numérique est monté à l'intérieur d'un boîtier inox parallélépipédique muni d'une porte permettant l'accès aux circuits électriques de mesure et de traitement du signal.

Un dispositif de scellement interdit l'ouverture de cette porte. Ce dispositif est défini par le plan annexé aux présentes décisions.

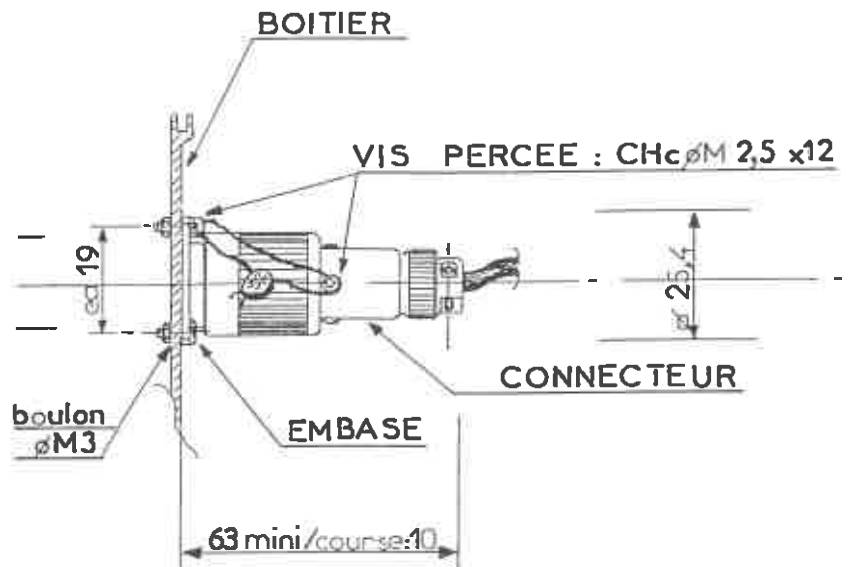
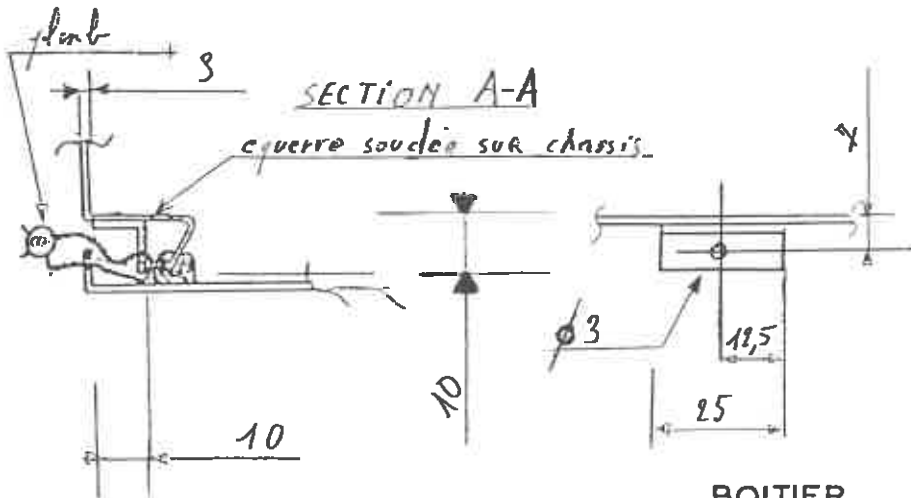
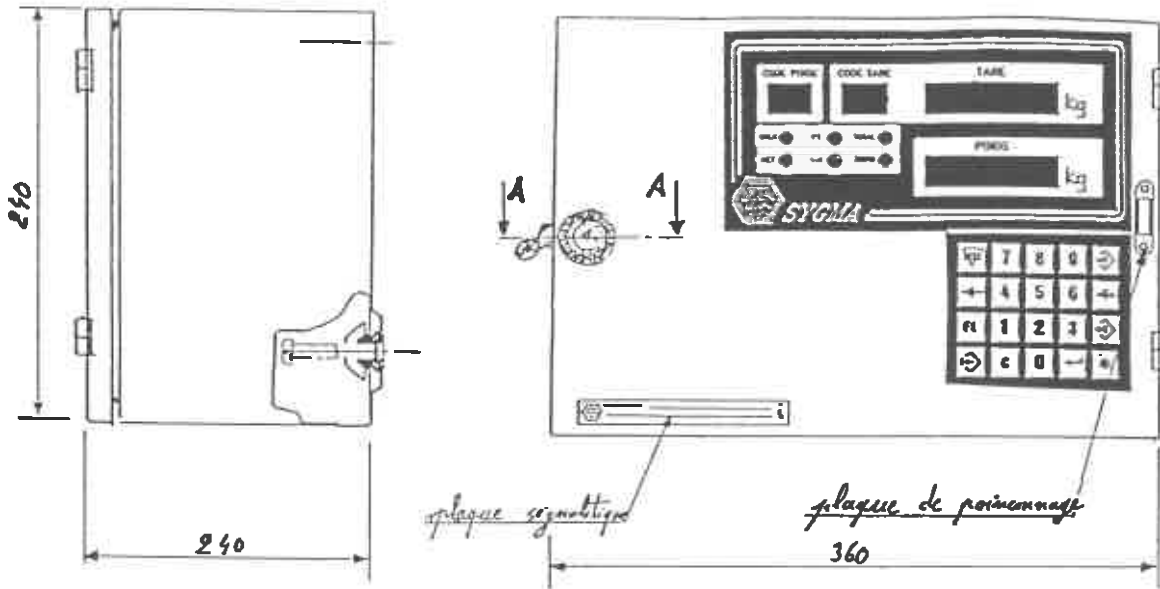
Tous les modèles peuvent être munis d'une prise permettant la connexion du ou des capteurs associés. Cette prise est plombée lorsque l'appareil est utilisé pour les opérations énumérées à l'article 26 du décret n° 88-682 du 6 mai 1988.



■ N° 5456-2

DISPOSITIFS MESUREURS DE CHARGE EXA SYGMA PS ET SYGMA 1

Plan de scellement



■ N° 5456-1

DISPOSITIFS MESUREURS DE CHARGE EXA SYGMA PS ET SYGMA 1

