

DECISION D'APPROBATION DE MODELE
N° 91.00.626.010.1 DU 23 OCTOBRE 1991

Ponts-bascules à équilibre automatique PRECIA modèle SP21 SU pour la réception des betteraves

(CLASSE III)

LA PRESENTE DECISION EST PRONONCEE EN APPLICATION DU DECRET N° 88-682 DU 6 MAI 1988 RELATIF AU CONTROLE DES INSTRUMENTS DE MESURE, DU DECRET N° 65-487 DU 18 JUIN 1965 MODIFIE PAR LE DECRET N° 75-1201 DU 4 DECEMBRE 1975 REGLEMENTANT LA CATEGORIE D'INSTRUMENTS DE MESURE : INSTRUMENTS DE PESAGE A FONCTIONNEMENT NON AUTOMATIQUE ET INSTRUMENTS DE PESAGE INDQUANT LE PRIX.

FABRICANT

Société PRECIA, BP 106, 07001 Privas.

OBJET

La présente décision complète la décision n° 86.1.10.626.1.3 du 27 juin 1986 (1) relative aux ponts-bascules à équilibre automatique PRECIA modèle SP21 SU pour la réception des betteraves.

CARACTERISTIQUES

Les ponts-bascules à équilibre automatique PRECIA modèle SP21 SU pour la réception des betteraves diffèrent du modèle approuvé par la décision précitée par la liste des dispositifs récepteurs de charge qui est complétée comme suit :

– un dispositif récepteur de charge identique à celui du dispositif récepteur équilibreur et transducteur de charge PRECIA modèle GRANIT approuvé par les décisions n° 89.1.07.626.1.3 du 27 février 1989 (2) et n° 91.00.626.009.1 du 23 octobre 1991 (3).

Les autres éléments constitutifs, les caractéristiques métrologiques ainsi que les conditions particulières de vérification ne sont pas modifiés.

(1) Revue de Métrologie, juin 1986, page 533.

(2) Revue de Métrologie, mars 1989, page 316.

(3) Revue de Métrologie, octobre 1991, page 1105.

CONDITIONS PARTICULIERES D'INSTALLATION

Les ouvrages doivent être implantés sur un sol dont la résistance aura été préalablement définie et vérifiée par l'installateur.

INSCRIPTIONS REGLEMENTAIRES

La plaque d'identification des instruments concernés par la présente décision porte le numéro et la date figurant dans son titre.

DEPOT DE MODELE

Plans et schémas déposés à la sous-direction de la métrologie, à la direction régionale de l'industrie, de la recherche et de l'environnement Rhône-Alpes et chez le fabricant.

VALIDITE

La présente décision a une validité de dix ans à compter de la date figurant dans son titre.

ANNEXE

Plan de scellement n° 5581.

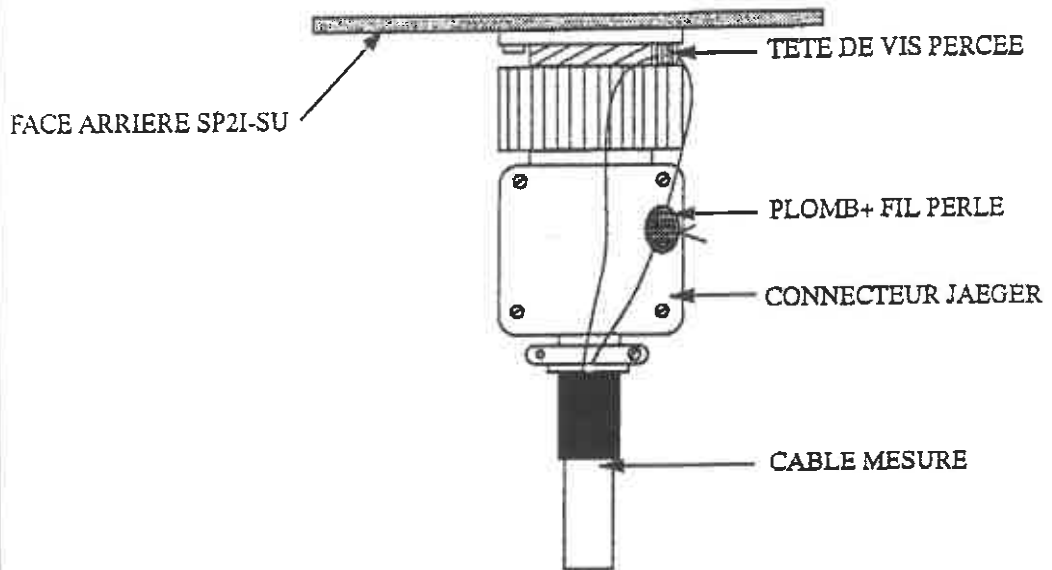
POUR LE MINISTRE EMPECHE

LE DIRECTEUR DE L'ACTION REGIONALE
ET DE LA PETITE ET MOYENNE INDUSTRIE,

M. GERENTE

■ N° 5581

PONTS-BASCULES A EQUILIBRE AUTOMATIQUE PRECIA SP21 SU POUR LA RECEPTION DES BETTERAVES



SCELLEMENT CONNECTEUR CABLE IMPRIMANTE POUR SP21-SU

