

DECISION D'APPROBATION DE MODELES
N° 91.00.625.002.1 DU 27 MARS 1991

Bascules à équilibre automatique SERC PESAGE modèles PFC/IX-150, PF4C IX-300

(CLASSE III)

LA PRESENTE DECISION EST PRONONCEE EN APPLICATION DU DECRET N° 88-682 DU 6 MAI 1988 RELATIF AU CONTROLE DES INSTRUMENTS DE MESURE, DU DECRET N° 65-487 DU 18 JUIN 1965 MODIFIE PAR LE DECRET N° 75-1201 DU 4 DECEMBRE 1975 REGLEMENTANT LA CATEGORIE D'INSTRUMENTS DE MESURE : INSTRUMENTS DE PESAGE A FONCTIONNEMENT NON AUTOMATIQUE ET INSTRUMENTS DE PESAGE INDIQUANT LE PRIX.

FABRICANT

SERC PESAGE, 5, route de Roissy, Z.A. du Vieux Pays, 93290 Tremblay en France.

CARACTERISTIQUES

Les bascules à équilibre automatique SERC PESAGE modèles PFC/IX-150, PF4C/IX-300 sont constituées par :

1°) Un dispositif mesureur de charge qui doit être l'un des suivants :

– ADN PESAGE modèle VELOCE P, objet de la décision d'approbation de modèle n° 89.1.13.636.1.3 du 13 novembre 1989 (1),

– PHILIPS modèle PR 1612, objet de la décision d'approbation de modèle n° 90.1.11.636.1.3 du 8 juin 1990 (2),

et dont le dispositif équilibreur et transducteur de charge est constitué par 4 capteurs à jauge de contrainte SERC type DOF 200, ayant fait l'objet

de l'autorisation d'établissement de fiches techniques n° 88.4.04.651.5.3 du 24 novembre 1988.

2°) Un dispositif récepteur de charge constitué par un tablier en acier inoxydable.

Dimensions maximales du récepteur de charge:

800 mm x 800 mm pour Max = 150 kg
1 000 mm x 1 000 mm pour Max = 300 kg.

Les caractéristiques métrologiques des bascules sont fixées comme suit :

modèle PF4C/IX – 150 :

- portée maximale : 150 kg
- valeur minimale de l'échelon : 50 g
- nombre maximal d'échelons : 3 000.

modèle PF4C/IX – 300 :

- portée maximale : 300 kg
- valeur minimale de l'échelon : 100 g
- nombre maximal d'échelons : 3 000.

Lorsque la bascule n'est pas installée de manière fixe, elle est équipée d'un dispositif indicateur de niveau et d'un dispositif de mise à niveau composé de 4 pieds réglables.

INSCRIPTIONS REGLEMENTAIRES

La plaque d'identification des instruments concernés par la présente décision doit porter au moins les indications suivantes :

- bascules SERC PESAGE modèle PF4C/IX-150 ou, PF4C/IX-300

(1) Revue de Métrologie, novembre 1989, page 1381.

(2) Revue de Métrologie, page 774.



- décision n° 91.00.624.007.1 du 27 mars 1991
- Max... Min... e = ...
- la classe de précision, sous la forme : III.

Cette plaque devra être revêtue de la marque d'identification du fabricant. Elle doit être juxtaposée à la plaque d'identification du dispositif mesureur de charge approuvé utilisé, ou à la rigueur, apposée de manière visible sur le dispositif indicateur numérique.

INDICATIONS PARTICULIERES

Lorsque le dispositif mesureur de charge utilisé n'est pas muni des dispositifs de scellement prévus par sa décision d'approbation ou lorsque les connexions entre les capteurs et l'indicateur ne sont pas toutes scellées, la mention "INTERDIT POUR TOUTE TRANSACTION" doit être apposée sur le dispositif indicateur à proximité immédiate des résultats de pesage.

DEPOT DE MODELE

Plans et schémas déposés à la sous-direction de la métrologie, à la direction régionale de l'industrie et de la recherche d'Ile-de-France et chez le fabricant.

VALIDITE

La présente décision a une validité de dix ans à compter de la date figurant dans son titre.

ANNEXES

Schéma n° 5497-1.

Plans de scellement n°s 5497-2 et 3.

Photographie n° 5497-4.

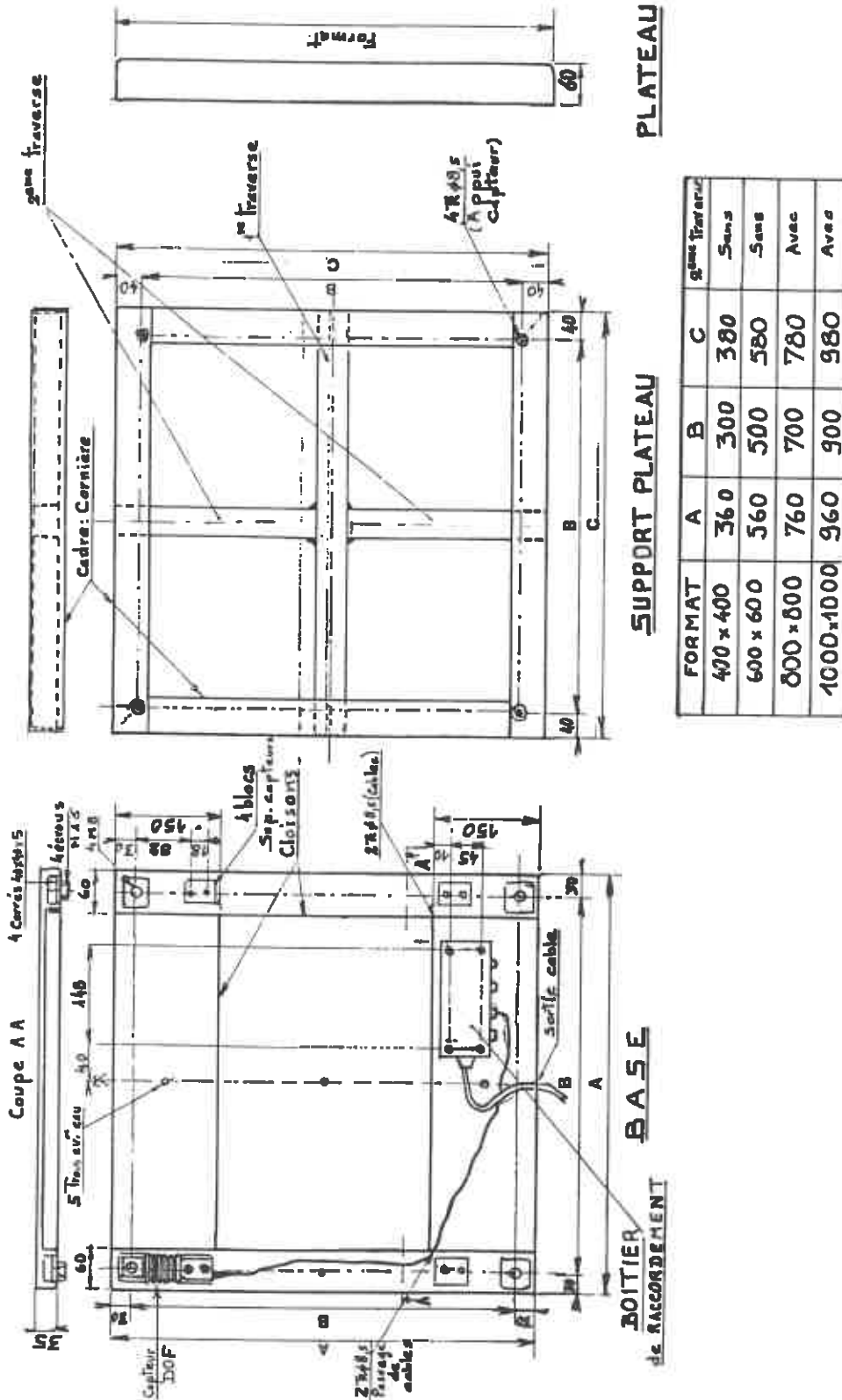
POUR LE MINISTRE ET PAR DELEGATION :
PAR EMPECHEMENT DU DIRECTEUR GENERAL
DE L'INDUSTRIE :
L'INGENIEUR GENERAL DES MINES,
M. GERENTE



■ N° 5497-1

BASCULES A EQUILIBRE AUTOMATIQUE SERC PESAGE PF4C/IX-150, PF4C/IX-300

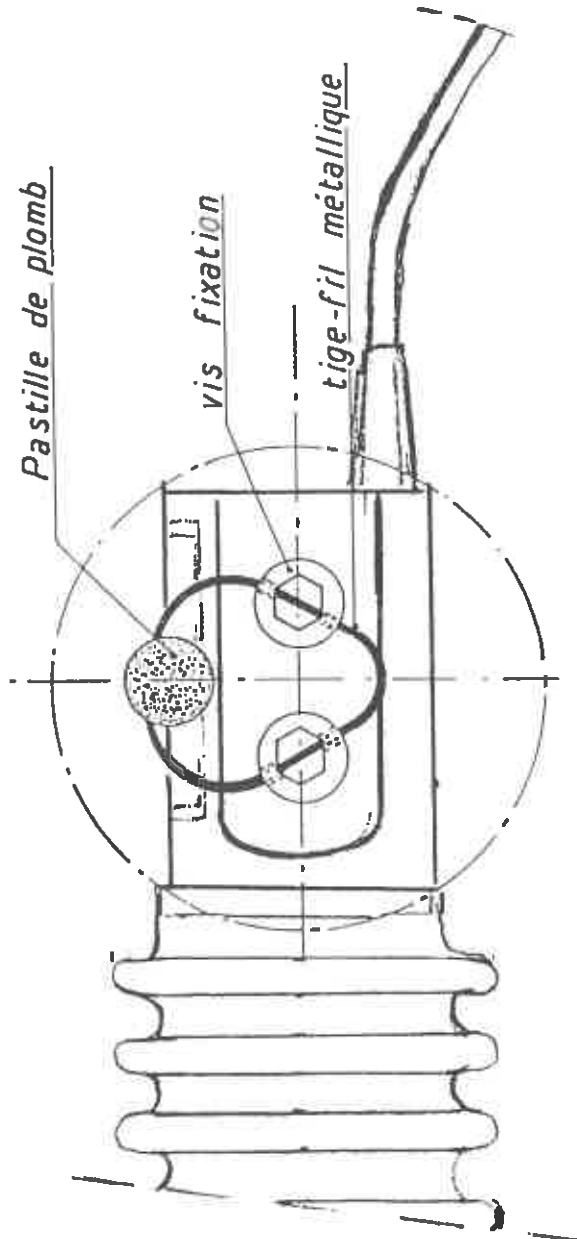
Plan d'ensemble



■ N° 5497-2

BASCULES A EQUILIBRE AUTOMATIQUE SERC PESAGE PF4C/IX-150, PF4C/IX-300

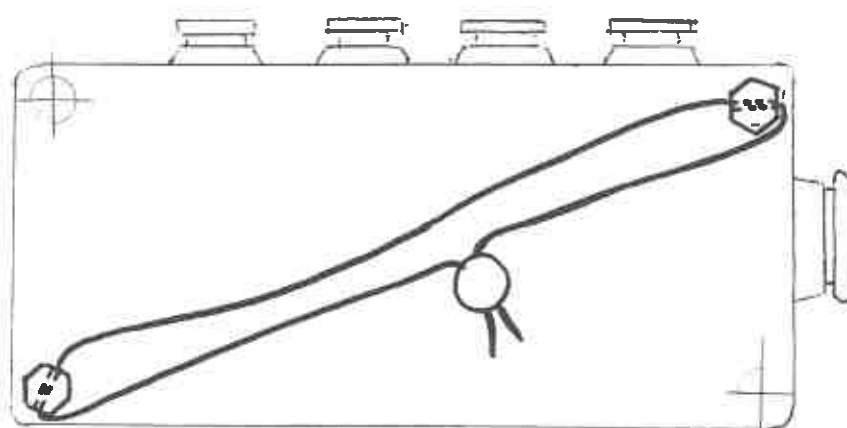
Scellement du capteur



■ N° 5497-3

BASCULES A EQUILIBRE AUTOMATIQUE SERC PESAGE PF4C/IX-150, PF4C/IX-300

Scellement du boîtier





■ N° 5497-4

BASCULES A EQUILIBRE AUTOMATIQUE SERC PESAGE PF4C/IX-150, PF4C/IX-300

