

DECISION D'APPROBATION DE MODELE
N° 91.00.621.001.1 DU 13 FEVRIER 1991

Balance à équilibre automatique **SALTER** à ressorts et cadran modèle 235.10.S

(CLASSE IIII)

LA PRESENTE DECISION EST PRONONCEE EN APPLICATION DU DECRET N° 88-682 DU 6 MAI 1988 RELATIF AU CONTROLE DES INSTRUMENTS DE MESURE, DU DECRET N° 65-487 DU 18 JUIN 1965 MODIFIE PAR LE DECRET N° 75-1201 DU 4 DECEMBRE 1975 REGLEMENTANT LA CATEGORIE D'INSTRUMENTS DE MESURE : INSTRUMENTS DE PESAGE A FONCTIONNEMENT NON AUTOMATIQUE ET INSTRUMENTS DE PESAGE INDIQUANT LE PRIX.

FABRICANT

SALTER Industrial measurements Ltd - George Street - West Bromwich West Midlands - B70 6AD - Grande-Bretagne.

DEMANDEUR

Société EURO-TRADING SERVICE S.A. - Boîte Postale n° 27 - Zone Industrielle de Rousset-Peynier - 13106 Rousset Cedex.

OBJET

La présente décision complète la décision n° 90.1.59.626.1.4 du 8 octobre 1990 (1).

CARACTERISTIQUES

Les balances à équilibre automatique **SALTER** modèle 235.10.S faisant l'objet de la présente décision, différent du modèle approuvé par la décision précitée, par leurs dimensions et le diamètre du cadran circulaire gradué qui est de 240 mm.

Les autres caractéristiques, les inscriptions réglementaires, les indications particulières et les

dispositions particulières restent identiques à celles figurant dans la décision précitée.

VALIDITE

La présente décision est valable jusqu'au 8 octobre 1999.

DEPOT DE MODELE

Plans et schémas déposés à la sous-direction de la métrologie, à la direction régionale de l'industrie et de la recherche Provence-Alpes-Côte d'Azur et chez le demandeur.

ANNEXES

Photographie n° 5455-1

Schéma n° 5455-2.

POUR LE MINISTRE ET PAR DELEGATION :
PAR EMPECHEMENT DU DIRECTEUR GENERAL
DE L'INDUSTRIE :

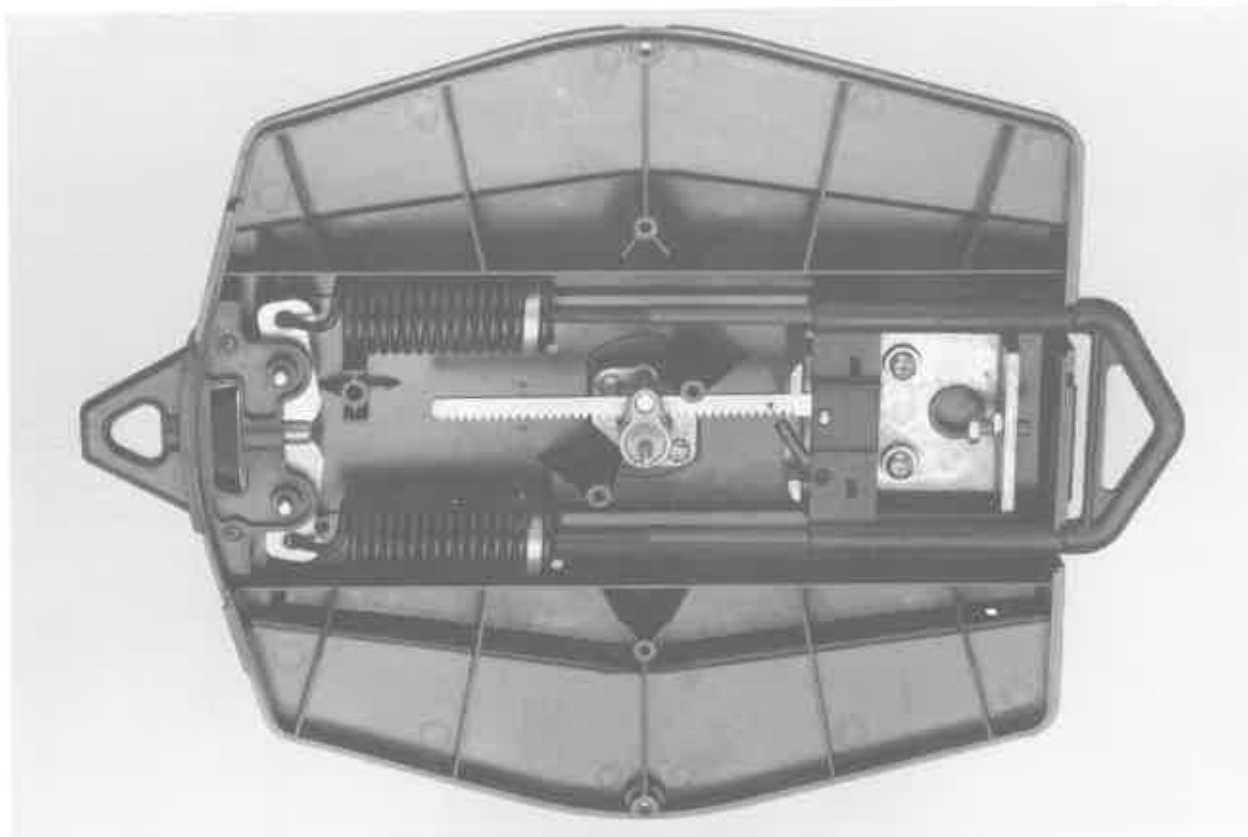
L'INGENIEUR GENERAL DES MINES,
M. GERENTE

(1) Revue de Métrologie, octobre 1990, page 1311.

■ N° 5455-1

BALANCE A EQUILIBRE AUTOMATIQUE SALTER A RESSORTS ET CADRAN 235.10.5

Vue inférieure



Face avant



■ N° 5455-2

BALANCE A EQUILIBRE AUTOMATIQUE SALTER
A RESSORTS ET CADRAN 235.10.S

Schéma

