

DECISION D'APPROBATION DE MODELE  
N° 91.00.614.003.1 DU 8 OCTOBRE 1991

## Balance à équilibre automatique TESTUT modèle J.BPE.71 à usage postal

(CLASSE III)

LA PRESENTE DECISION EST PRONONCEE EN APPLICATION DU DECRET N° 88-682 DU 6 MAI 1988 RELATIF AU CONTROLE DES INSTRUMENTS DE MESURE ET DU DECRET N° 65-487 DU 18 JUIN 1965 MODIFIE PAR LE DECRET N° 75-1201 DU 4 DECEMBRE 1975 REGLEMENTANT LA CATEGORIE D'INSTRUMENTS DE MESURE : INSTRUMENTS DE PESAGE A FONCTIONNEMENT NON AUTOMATIQUE ET INSTRUMENTS DE PESAGE INDIQUANT LE PRIX.

### FABRICANT

Société TESTUT, 855, rue de l'Horlogerie, 62401  
Béthune Cedex.

### CARACTERISTIQUES

La balance TESTUT modèle J.BPE.71 à usage postal est destinée au service courrier des entreprises.

La balance TESTUT modèle J.BPE.71 faisant l'objet de la présente décision est composée de :

- un dispositif récepteur de charge constitué d'un plateau ;
- un dispositif équilibreur et transducteur de charge constitué d'un capteur SCAIME modèle ACJ 10 1 000  $\Omega$  ;
- un dispositif indicateur, piloté par microprocesseur 68HC11F1, comprenant un dispositif calculateur permettant l'affichage des résultats des pesées et le calcul des tarifs postaux.

La balance TESTUT modèle J.BPE.71 est alimenté par l'intermédiaire d'un adaptateur secteur.

Elle comporte deux claviers permettant l'entrée des commandes.

Les caractéristiques métrologiques de la balance TESTUT modèle J.BPE.71 sont les suivantes :

Max = 10 kg

Min = 100 g

$e = d_d = 5$  g

Cette balance est équipée de :

- un dispositif automatique de mise à zéro à la mise sous tension ;
- un dispositif de mise à zéro suiveur ;
- un dispositif de mise de niveau constitué par quatre pieds réglables ;
- un dispositif indicateur de niveau à bulle ;
- un dispositif d'entrée-sortie d'information.

### DISPOSITIONS PARTICULIERES

Les indications de prix délivrées par les balances TESTUT modèle J.BPE.71 sont des indications secondaires.

### SCELLEMENT

La balance TESTUT modèle J.BPE.71 à usage postal est, conformément au plan annexé à la présente décision, munie d'un dispositif de scellement.

### INSCRIPTIONS REGLEMENTAIRES

Les indications de la portée maximale, de la portée minimale, de l'échelon de vérification, et la mention "Interdit pour la vente directe au public" doivent figurer à proximité des résultats de pesage.

La plaque d'identification des balances concernées par la présente décision doit porter au moins les indications suivantes :

- la marque de la société TESTUT : T62 ;
- la référence du modèle et le numéro de série de l'instrument ;
- la référence de la décision d'approbation : décision n° 91.00.614.003.1 du 8 octobre 1991.
- les caractéristiques métrologiques et la classe de précision.

#### INDICATIONS PARTICULIERES

La mention : "SEULE L'INDICATION DES MASSES EST GARANTIE PAR L'ETAT" doit être apposée à proximité des indications de poids.

#### DEPOT DE MODELE

Plans et schémas déposés à la sous-direction de la métrologie, à la direction régionale de l'industrie, de la recherche et de l'environnement Nord-Pas-de-Calais et chez le fabricant.

#### VALIDITE

La présente décision a une durée de validité de dix ans à compter de la date figurant dans son titre.

#### REMARQUE

Les balances TESTUT modèle J.BPE.71 objet de la présente décision peuvent être commercialisées sous la marque TESTUT ou sous d'autres marques.

#### ANNEXES

Notice descriptive.

Plan de scellement n° 5564-1.

Photographie n° 5564-2.

---

POUR LE MINISTRE EMPECHE :

LE DIRECTEUR DE L'ACTION REGIONALE  
ET DE LA PETITE ET MOYENNE INDUSTRIE.

M. GERENTE

---

## NOTICE DESCRIPTIVE

Balance à équilibre automatique TESTUT  
modèle J.BPE.71  
à usage postal

### 1°) PRINCIPALES FONCTIONS DE LA BALANCE TESTUT modèle J.BPE.71 :

- Elaboration du poids
- Dispositif de mise à zéro initiale
- Dispositif de mise à zéro suiveur
- Calcul des affranchissements

### 2°) TESTS DE FONCTIONNEMENT

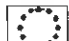
- Test de l'affichage par défilement des chiffres à la mise sous tension
- Test de l'EEPROM à la mise sous tension
- Test automatique et cyclique de la mesure par tension de référence
- Test cyclique de la RAM interne

### 3°) DISPOSITIFS INDICATEURS

- Indicateur du poids
- Indicateur du service sélectionné
- Indicateur du tarif postal

### 4°) COMMANDES

La balance est équipée de 2 claviers permettant l'introduction des commandes suivantes :

- *Touches de sélection des objets :*
  - LET : Lettres
  - ECO : Plis non urgents
  - COL : Colieco
  - Ci : Colissimo intra départementaux
  - Ce : Colissimo extra départementaux
- *Touches de sélection des services :*
  - R : Recommandés
  - AR : Avis de réception
  - EX : Exprès
- *Touches de sélection des fonctions :*
  - Val : Validation
  - C : Effacement
  - CP : Programmation tarif
  - Non : Interdiction d'indication d'un montant d'affranchissement dans une zone de poids
  -  : Tarif CEE

### 5°) UTILISATION :

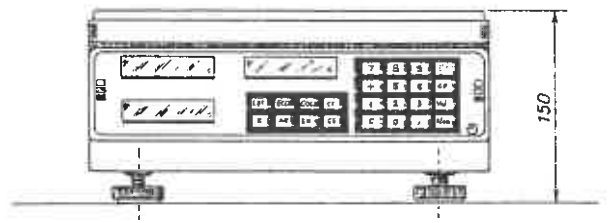
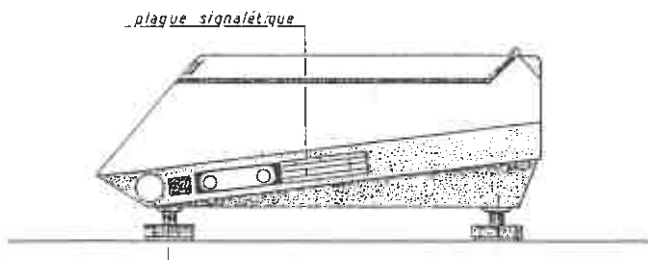
Après avoir choisi un objet à l'aide d'une touche de sélection des objets, l'abréviation de l'objet est affichée dans l'indicateur de service et le montant de l'affranchissement est affiché dans l'indicateur de tarif.

Il est alors possible de sélectionner un service à l'aide des touches décrites ci-dessus.

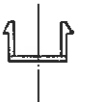
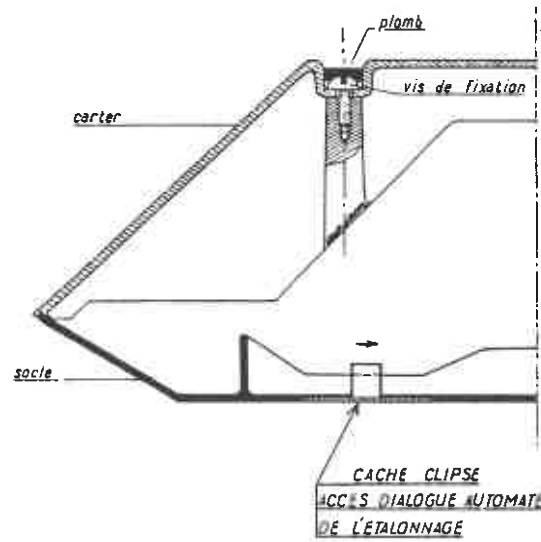
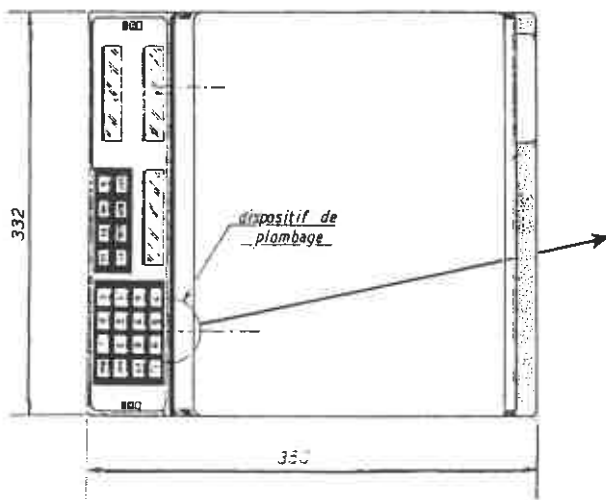
■ N° 5564-1

BALANCE TESTUT J.BPE.71 A USAGE POSTAL

Scellement - Disposition plaque signalétique



DETAIL PLOMBAGE





■ N° 5564-2  
BALANCE TESTUT J.PBE.71 A USAGE POSTAL

