

DECISION D'APPROBATION DE MODELE
N° 91.00.613.004.1 DU 24 DECEMBRE 1991

Groupe de pesage-étiquetage automatique LEICH und MEHL modèle PAW 80

(CLASSE III)

LA PRESENTE DECISION EST PRONONCEE EN APPLICATION DU DECRET N° 88-682 DU 6 MAI 1988 RELATIF AU CONTROLE DES INSTRUMENTS DE MESURE ET DU DECRET N° 65-487 DU 18 JUIN 1965 MODIFIE PAR LE DECRET N° 75-1201 DU 4 DECEMBRE 1975 REGLEMENTANT LA CATEGORIE D'INSTRUMENTS DE MESURE : INSTRUMENTS DE PESAGE A FONCTIONNEMENT NON AUTOMATIQUE ET INSTRUMENTS DE PESAGE INDIQUANT LE PRIX.

FABRICANT

LEICH und MEHL Gmbh, Im Veitszehnten 7,
D 7053 Kernen 1, Allemagne.

DEMANDEUR

SERPAC, 147 boulevard Ney, 75018 Paris.

CARACTERISTIQUES

Le groupe de pesage-étiquetage automatique LEICH und MEHL modèle PAW 80 est composé de :

- un dispositif récepteur de charge comprenant une bande de transport,
- une cellule de pesage utilisant un pot magnétique,
- un dispositif indicateur et calculateur de prix électronique équipé d'un écran afficheur à cristaux liquides,
- un dispositif imprimeur à fonctionnement thermique permettant le dépôt de l'étiquette par jet d'air,
- un dispositif d'amenée et d'évacuation des paquets constitué de bandes de transport et de faisceaux lumineux détectant le passage des paquets.

Le groupe de pesage-étiquetage automatique LEICH und MEHL modèle PAW 80 est équipé des dispositifs suivants :

- un dispositif automatique de mise à zéro à la mise sous tension,
- un dispositif automatique de maintien de zéro (zéro suiveur),
- un dispositif indicateur de zéro,
- un dispositif semi-automatique de tare d'effet soustractif dont la mise en œuvre est signalée par un voyant correspondant à l'inscription NET,
- un dispositif de mise de niveau constitué par quatre pieds réglables,
- un dispositif indicateur de niveau à bulle.

Les caractéristiques métrologiques du groupe de pesage-étiquetage automatique LEICH und MEHL modèle PAW 80 sont les suivantes :

Max 3 kg
Min 20 kg
e = d 1 g
T = - Max
échelon de prix unitaire 0,01 F/kg
échelon de prix à payer 0,01 F ou 0,05 F.

CONDITION PARTICULIERE DE CONSTRUCTION

L'affichage et l'impression sont impossibles pour des valeurs inférieures à la portée minimale.

La pesée est effectuée sans arrêt du paquet sur le récepteur de charge. La cadence maximale de fonctionnement est 80 pesées par minute.

SCELLEMENT

La cellule de pesée et le dispositif indicateur sont munis d'un dispositif de scellement conforme au plan figurant en annexe.

CONDITIONS PARTICULIERES D'UTILISATION

Les limites particulières de fonctionnement en température du groupe de pesage-étiquetage automatique LEICH und MEHL modèle PAW 80 sont les suivantes : 0 °C, + 40 °C.

Il est possible d'utiliser l'instrument pour imprimer des valeurs fixes ; dans ce cas l'afficheur poids ne présente que des tirets.

Il est possible d'utiliser l'instrument pour trier les paquets par rapport à des limites programmées ; dans ce cas soit le paquet est éjecté sans étiquette soit il reçoit une étiquette qui comporte les résultats réels de la pesée.

CONDITIONS PARTICULIERES DE VERIFICATION

Le groupe de pesage-étiquetage automatique LEICH und MEHL modèle PAW 80 peut être présenté à la vérification primitive sur son lieu d'installation.

INSCRIPTIONS REGLEMENTAIRES

La plaque d'identification est située sur la colonne supportant le dispositif indicateur et porte les inscriptions suivantes :

- LEICH und MEHL modèle PAW 80
- le numéro et la date de la présente décision
- le rappel des caractéristiques métrologiques et de la classe de précision
- le numéro de série de l'instrument
- la mention "INTERDIT POUR LA VENTE DIRECTE AU PUBLIC"

- les limites particulières de fonctionnement en température sous la forme : 0 °C / + 40 °C
- la cadence maximale de fonctionnement.

DEPOT DE MODELE

Plans et schémas déposés à la sous-direction de la métrologie, à la direction régionale de l'industrie, de la recherche et de l'environnement d'Ile-de-France et chez le demandeur.

VALIDITE

La présente décision a une validité de dix ans à compter de la date figurant dans son titre.

ANNEXES

- Notice descriptive.
- Plan de scellement n° 5609-1.
- Photographie n° 5609-2.
- Schéma n° 5609-3.

POUR LE MINISTRE ET PAR DELEGATION :

PAR EMPECHEMENT DU DIRECTEUR DE L'ACTION REGIONALE
ET DE LA PETITE ET MOYENNE INDUSTRIE,
L'INGENIEUR EN CHEF DES INSTRUMENTS DE MESURE,

J. HUGOUNET

NOTICE DESCRIPTIVE

Groupe de pesage-étiquetage automatique
LEICH und MEHL
modèle PAW 80

Les principaux éléments du groupe de pesage-étiquetage automatique LEICH und MEHL modèle PAW 80 sont présentés sur le schéma figurant en annexe.

Le groupe de pesage-étiquetage automatique LEICH und MEHL modèle PAW 80, délivre des étiquettes autocollantes, déposées automatiquement sur le paquet lors de son passage sous le dispositif imprimeur et sur lesquelles figurent les informations suivantes :

- poids net
- prix unitaire
- prix à payer
- ainsi que des informations diverses relatives au produit pesé : date(s), désignation, composition, code à barres, etc.

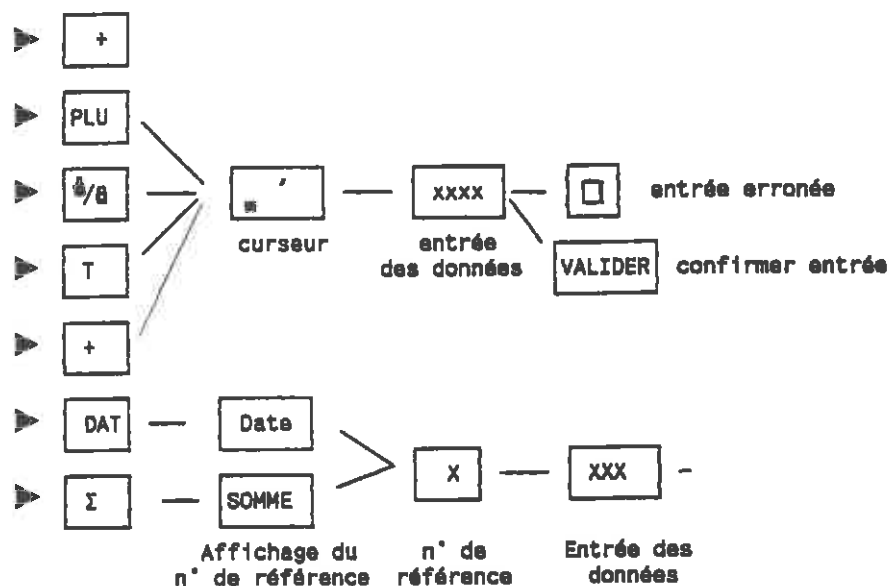
Le dispositif afficheur permet de visualiser toutes les données programmées relatives au produit, ainsi que la valeur de tare et éventuellement le poids brut.

La description des touches et le principe d'introduction des données figurent ci-après.

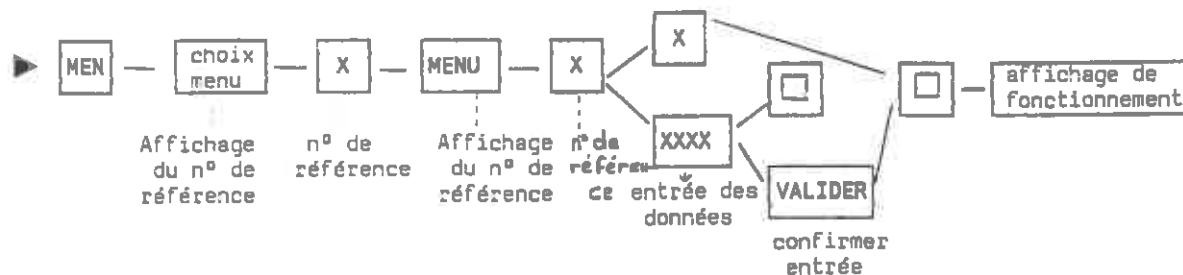
Il est également possible :

- de mettre la partie pesage hors service et d'utiliser seulement le dispositif de convoyage des paquets,
- de supprimer l'impression des symboles des unités si l'utilisateur dispose d'étiquettes sur lesquelles ces symboles sont pré-imprimés,
- d'imprimer les prix en monnaies autres que le franc français pour des nécessités de commerce international,
- d'utiliser l'instrument pour imprimer des valeurs fixes, dans ce cas l'afficheur poids de la balance ne présente que des tirets,
- d'utiliser l'instrument pour trier des paquets de façon à n'étiqueter que ceux qui sont à l'intérieur de limites prédéterminées et à éjecter les autres sans étiquette. (Les paquets étiquetés, le sont, avec les valeurs réelles déterminées par la balance.)

PRINCIPE D'INTRODUCTION DES DONNEES

Chargement des données par touches de fonction

CHANGEMENT DES DONNEES SANS TOUCHES DE FONCTION



CHANGEMENT AVEC CODE PERSONNEL



DESCRIPTION DES TOUCHES DU CLAVIER

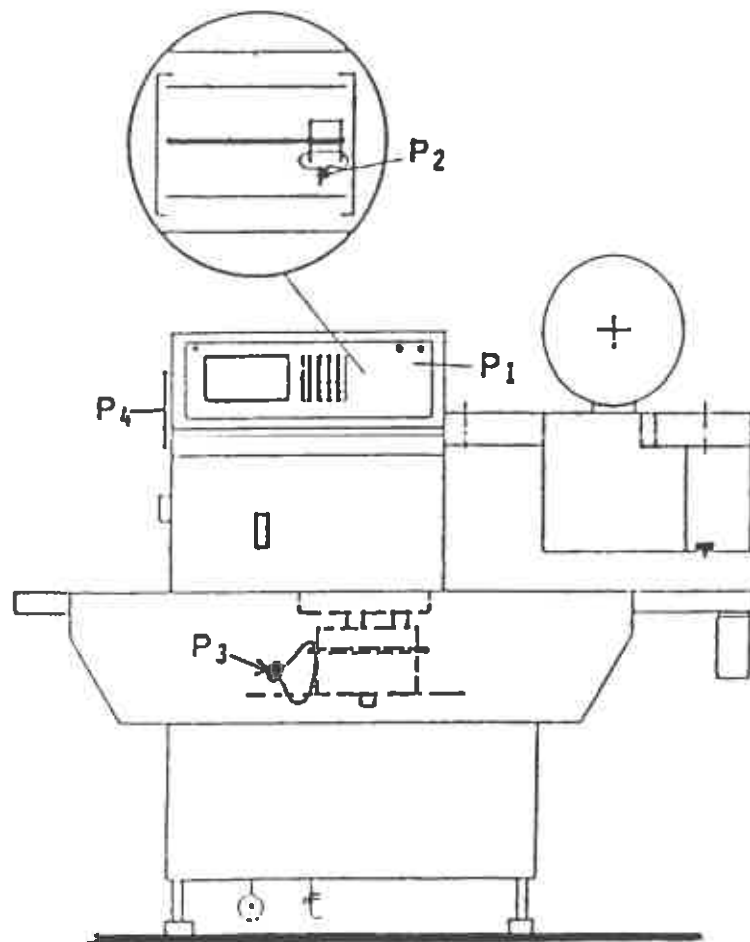
- Choix articles
- Menu
- Tare
- Prix unitaire
- Date
- Entrée code
- Sans fonction
- Monter l'étiqueteuse
- Descendre l'étiqueteuse

- Touche d'espacement pour l'entrée des données
 - Avance dans la liste mémoire d'articles
- Touche d'espacement pour l'entrée des données
 - Recul dans la liste mémoire d'articles
- Remise en route de l'imprimante
 - Retrait de l'affichage jusqu'à la pesée
 - Effacer une donnée éronnée
- Disposer étiquette/Test d'impression
- Totaux
- Impression totaux (les données ne sont pas effacées)
1 total 2 palettes 3 cartons
- à Touches numériques
- Touche clé
- Confirmer entrée

■ N° 5809-1

GROUPE DE PESAGE-ETIQUETAGE AUTOMATIQUE LEICH UND MEHL PAW 80

Plan de scellement



Scellement :

P1 - scellement sur le coffret

P2 - scellement à l'intérieur du coffret à la platine CPU pour la sécurité du calibrage

P3 - scellement de la cellule de pesage

P4 - scellement sur la plaque signalétique

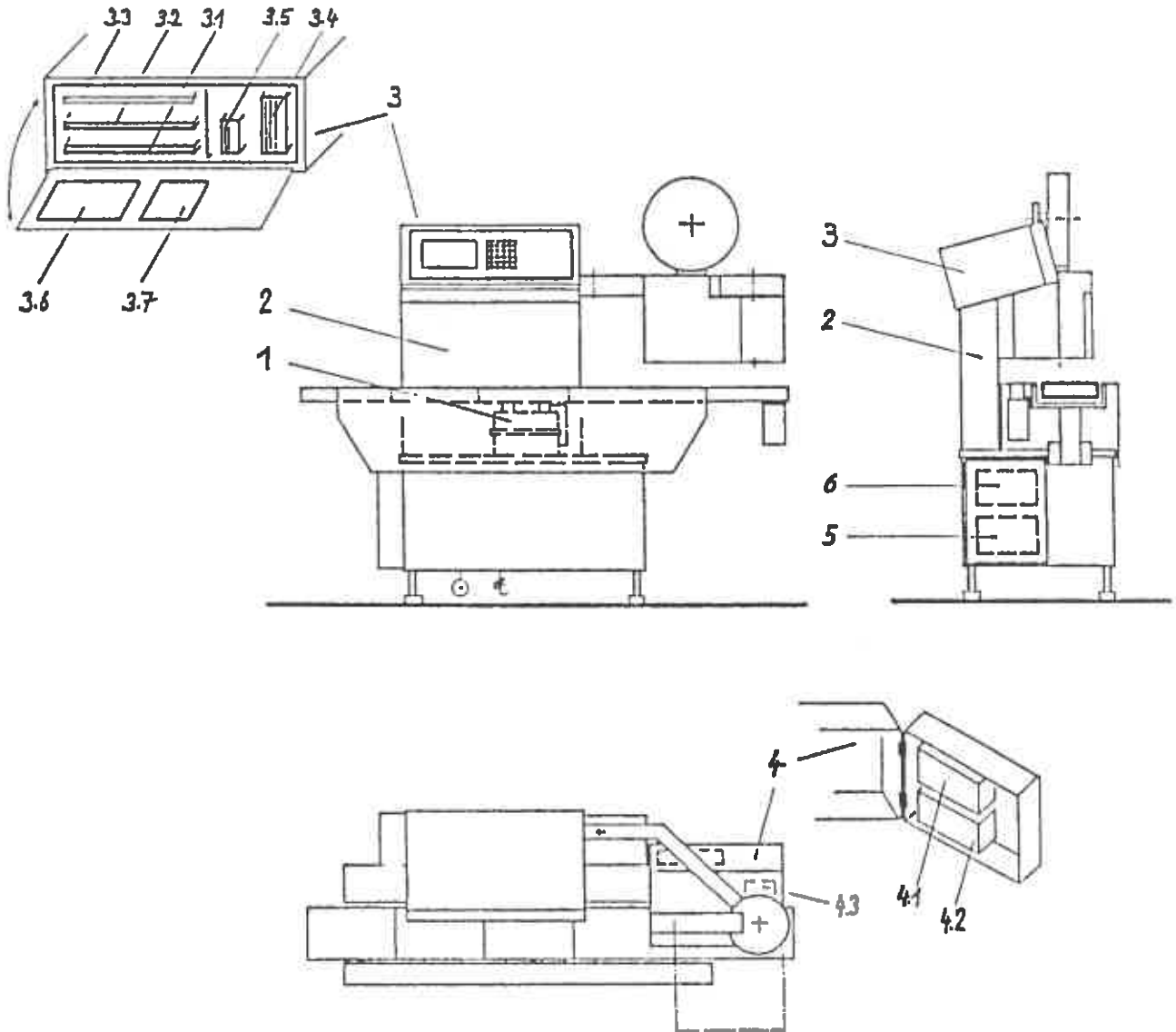
■ N° 5609-2

GROUPE DE PESAGE-ETIQUETAGE AUTOMATIQUE LEICH UND MEHL PAW 80



■ N° 5609-3

GRUPE DE PESAGE-ETIQUETAGE AUTOMATIQUE LEICH UND MEHL PAW 80



- | | |
|-------------------------------------|--|
| 1 - Cellule de pesée | 3.6 - Ecran + Contrôle |
| 2 - Armoire électrique | 3.7 - Clavier |
| 3 - Coffret de commande | 4 - Dispositif d'étiquetage |
| 3.1 - Platine de l'imprimante | 4.1 - Réseau d'alimentation tête thermique |
| 3.2 - Platine CPU | 4.2 - Moteur pas à pas |
| 3.3 - Platine d'entrée et de sortie | 4.3 - Platine interface |
| 3.4 - Alimentation + 5 V / + 15 V | 5 - Commande moteur tapis de pesage |
| 3.5 - Alimentation + 15 V / - 15 V | 6 - Commande moteur tapis d'espacement |