

DECISION D'APPROBATION DE MODELES
N° 91.00.613.002.1 DU 17 AVRIL 1991

Groupe de pesage-étiquetage BIZERBA modèles PRO 6200 E et PRO 6300 E

(CLASSE III)

LA PRESENTE DECISION EST PRONONCEE EN APPLICATION DU DECRET N° 88-682 DU 6 MAI 1988 RELATIF AU CONTROLE DES INSTRUMENTS DE MESURE ET DU DECRET N° 65-487 DU 18 JUIN 1965 MODIFIE PAR LE DECRET N° 75-1201 DU 4 DECEMBRE 1975 REGLEMENTANT LA CATEGORIE D'INSTRUMENTS DE MESURE : INSTRUMENTS DE PESAGE A FONCTIONNEMENT NON AUTOMATIQUE ET INSTRUMENTS DE PESAGE INDIQUANT LE PRIX.

FABRICANT

BIZERBA WERKE - Wilhelm Kraut GmbH & Co
KG, Postfach 1140, 7460 Balingen (Allemagne).

DEMANDEUR

BIZERBA France, rue de Malacombe, BP 32,
38290 Saint Quentin Fallavier.

OBJET

La présente décision complète la décision
n° 90.1.22.629.2.3 du 13 août 1990 (1).

CARACTERISTIQUES

Les groupes de pesage-étiquetage BIZERBA modèles PRO 6200 E et PRO 6300 E faisant l'objet de la présente décision diffèrent respectivement des groupes de pesage-étiquetage BIZERBA mo-

dèles PRO 6200 E et PRO 6100 E approuvés par la décision précitée par leur présentation :

- le dispositif afficheur ainsi que le clavier de commande du modèle PRO 6200 E sont montés sur colonne ;
- le dispositif afficheur ainsi que le clavier de commande du modèle PRO 6300 E sont montés dans un boîtier séparé relié au boîtier comportant le dispositif récepteur de charge par un câble.

Les autres caractéristiques, les conditions particulières de construction, les conditions particulières d'utilisation ne sont pas modifiées.

SCELLEMENTS

Les groupes de pesage-étiquetage modèles PRO 6200 E et PRO 6300 E sont munis d'un dispositif de scellement conforme au plan figurant en annexe à la présente décision.

INSCRIPTIONS REGLEMENTAIRES

Outre les indications signalétiques réglementaires fixées par la décision précitée, la plaque d'identification des instruments faisant l'objet de la présente décision porte le numéro et la date de la décision précitée.

DEPOT DE MODELE

Plans et schémas déposés à la sous-direction de la métrologie, à la direction régionale de l'industrie et de la recherche Rhône-Alpes et chez le demandeur.

(1) Revue de Métrologie, août 1990, page 1142

VALIDITE

La présente décision est valable jusqu'au 12 août 2000.

ANNEXES

Plan de scellement n° 5493-1.

Photographie n° 5493-2

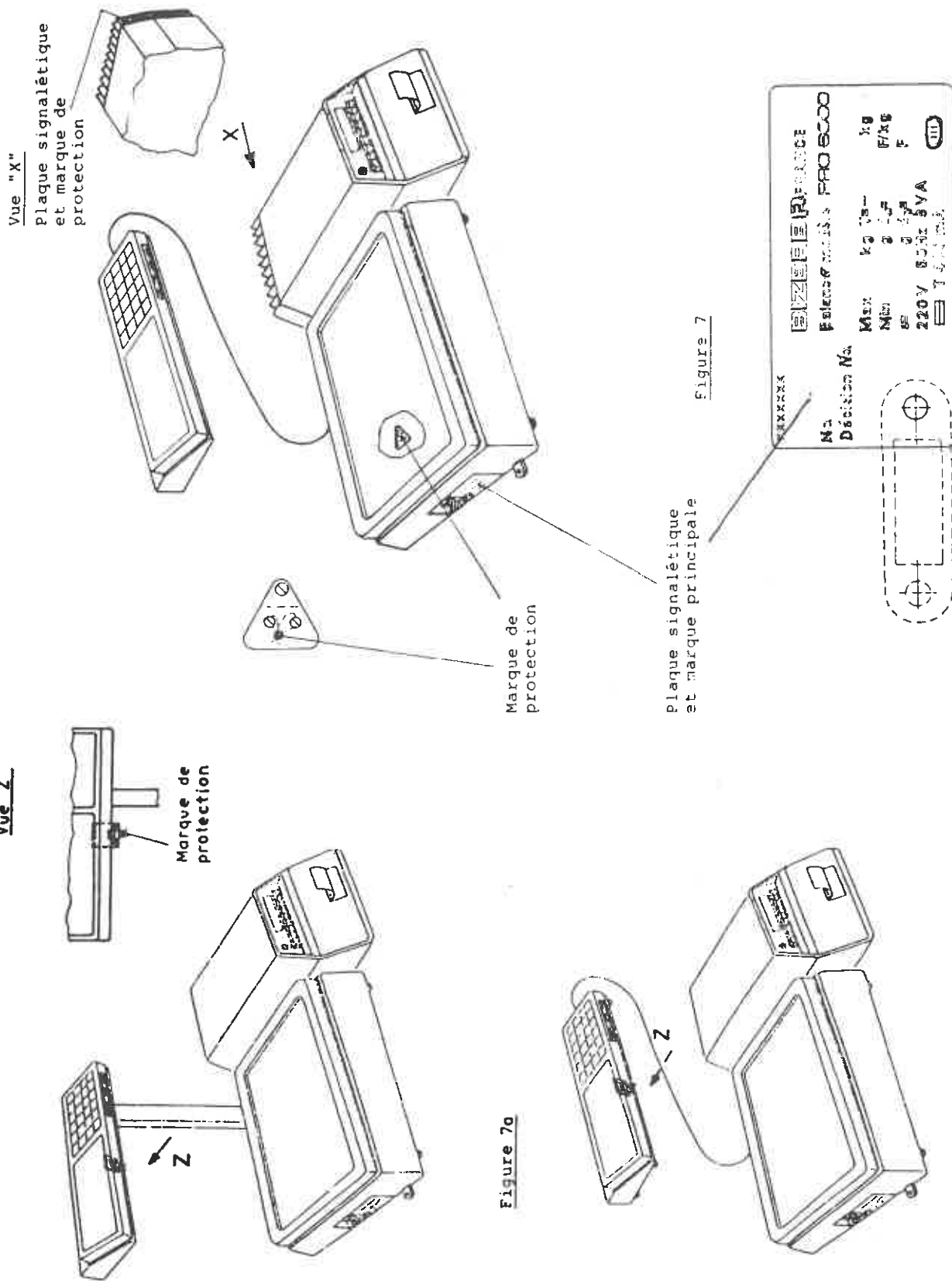
POUR LE MINISTRE ET PAR DELEGATION :
PAR EMPÊCHEMENT DU DIRECTEUR GENERAL
DE L'INDUSTRIE :

L'INGENIEUR GENERAL DES MINES,
M. GERENTE

■ N° 5493-1

GRUPE DE PESAGE-ETIQUETAGE BIZERBA PRO 6200 E ET PRO 6300 E

Plan de scellement



■ N° 5493-2

GRUPE DE PESAGE-ETIQUETAGE BIZERBA PRO 6200 E ET PRO 6300 E

