

DECISION D'APPROBATION DE MODELE
N° 91.00.612.008.2 DU 12 SEPTEMBRE 1991

Systeme de balances à équilibre automatique BERKEL modèle BRM à indication du poids et du prix

(CLASSE III)

LA PRESENTE DECISION EST PRONONCEE EN APPLICATION DU DECRET N° 88-682 DU 6 MAI 1988 RELATIF AU CONTROLE DES INSTRUMENTS DE MESURE, ET DU DECRET N° 65-487 DU 18 JUIN 1965 MODIFIE PAR LE DECRET N° 75-1201 DU 4 DECEMBRE 1975 REGLEMENTANT LA CATEGORIE D'INSTRUMENTS DE MESURE : INSTRUMENTS DE PESAGE A FONCTIONNEMENT NON AUTOMATIQUE ET INSTRUMENTS DE PESAGE INDIQUANT LE PRIX

FABRICANTS

GEC AVERY Limited – W and T, Smethwick, Warley, West Midlands, B662 LP (Royaume-Uni),

et BERKEL PRODUKTIE Rotterdam B.V., Keileweig 19, 3029 BR Rotterdam (Pays-Bas).

et GEMINUS GmbH, auf der Höhe 49, 4100 Duisburg 1, Allemagne.

DEMANDEUR

BERKEL FRANCE, 36 CD 11, 95330 Domont.

CARACTERISTIQUES

Le système de balances à équilibre automatique BERKEL modèle BMR à indication du poids et du prix se compose de 2 à 16 balances BERKEL des modèles suivants :

- 687R faisant l'objet de la décision n° 91.00.611.028.2 du 12 septembre 1991 (1),
 - EDM 4 faisant l'objet de la décision n° 91.00.611.027.2 du 12 septembre 1991 (2)
- reliées à un concentrateur de données.

(1) *Revue de Métrologie*, septembre 1991, page 920.

(2) *Revue de Métrologie*, septembre 1991, page 918.

(3) *Revue de Métrologie*, septembre 1986, page 792.

(4) *Revue de Métrologie*, octobre 1988, page 1013.

Le concentrateur gère la programmation des balances et la communication des informations, en particulier de celles relatives aux transactions.

Les enregistrements de transactions peuvent se faire, pour un même client, sur plusieurs balances et le ticket de totalisation peut être obtenu sur n'importe quelle balance du système.

CONDITIONS PARTICULIERES DE CONSTRUCTION

Le système de balances à équilibre automatique BERKEL modèle BMR peut également comprendre des balances BERKEL modèles 687LS et 687TK ayant fait l'objet des décisions n° 86.1.14.629.3.3 du 9 septembre 1986 (3) et n° 88.1.24.629.3.3 du 3 octobre 1989 (4) mais ces instruments ne peuvent pas transmettre d'informations relatives à des transactions destinées à être totalisées dans le cadre de la vente accompagnée.

SCELLEMENTS

Les dispositifs d'entrée-sortie d'informations des balances modèles 687R, 687LS, 687TK et EDM4 faisant partie du système BERKEL modèle BMR et le concentrateur sont munis de dispositifs de scellement conformes aux plans figurant en annexes.

INSCRIPTIONS REGLEMENTAIRES

La plaque d'identification des balances modèles 687R et EDM4 faisant partie d'un système modèle BMR porte le numéro et la date de décision prévus respectivement pour chaque modèle par les décisions (1) et (2) précitées.

De plus, les balances modèles 687R et EDM4 faisant partie d'un système modèle BMR doivent porter sur une étiquette adhésive autodestructible la mention "système BMR" ainsi que le numéro et la date figurant dans le titre de la présente décision.

DEPOT DE MODELE

Plans et schémas déposés à la sous-direction de la métrologie, à la direction régionale de l'industrie, de la recherche et de l'environnement d'Ile-de-France et chez le demandeur.

VALIDITE

La présente décision a une durée de validité de un an à compter de la date figurant dans son titre.

ANNEXES

Notice descriptive.

Plans de scellement n^{os} 5555-1, 2 et 3.

Schéma d'étiquette n^o 5555-4.

POUR LE MINISTRE EMPECHE
LE DIRECTEUR DE L'ACTION REGIONALE
ET DE LA PETITE ET MOYENNE INDUSTRIE.

M. GERENTE

NOTICE DESCRIPTIVE

Système de balances
à équilibre automatique BERKEL
modèle BMR
à indication du poids et du prix

Le système de balances à équilibre automatique à indication du poids et du prix BERKEL modèle BMR peut comprendre jusqu'à 16 balances de modèle 687R, EDM4, 687LS et 687TK reliés à un concentrateur.

Seules les balances EDM4 et 687R permettent le transfert d'informations relatives à des transactions pour une totalisation ultérieure.

Le concentrateur assure les fonctions suivantes :

- garde en mémoire du fichier des articles vendus dans le magasin, chaque article étant identifié par :
 - 1) son code appel-prix (PLU) à 3 chiffres,
 - 2) le nom de l'article,
 - 3) sa catégorie d'article (pesé ou non pesé),
 - 4) son classement par département et par famille de produit,
 - 5) son prix unitaire ou prix de la pièce.
- garde en mémoire du fichier des vendeurs en service avec, par vendeur :
 - 1) le code d'identification du vendeur,
 - 2) le chiffre d'affaire sur la période considérée,
 - 3) le département auquel il est affecté,
 - 4) la durée du temps de travail.
- constitution des états des transactions de vente par client servi avec :
 - 1) l'identification du vendeur,
 - 2) les spécifications ou coordonnées de chaque achat effectué par le client : le poids, le prix unitaire, le prix à payer et la dénomination de l'article, la date et l'heure,
 - 3) la mise à jour des fichiers et états après chaque transaction effectuée.

DESCRIPTIF DES CONNEXIONS DU SYSTEME :

Les balances sont reliées au concentrateur BRM par l'intermédiaire de leur carte interface en-

trée-sortie des informations et par un câble électrique de liaison constitué de 4 paires de 2 fils protégés par un écran de blindage. La connexion balances-concentrateur forme une boucle.

SECURITES DE FONCTIONNEMENT :

Chaque balance du système est identifiée à la programmation par un numéro.

Prévention contre la perte d'information :

Chaque transaction faite sur la balance est immédiatement envoyée au concentrateur BMR, celle-ci est stockée en mémoire pour être imprimée sur le ticket à la demande de l'opérateur.

La mémoire est assurée par une batterie qui permet le stockage des informations et qui les restitue intactes, même s'il y a eu coupure de secteur ; la sauvegarde des informations est d'une durée théorique d'environ 6 mois sans alimentation secteur.

Prévention contre la répétition de l'impression du ticket total client :

Il n'est pas possible d'imprimer deux fois le même ticket total client, parce qu'un code électronique est créé et mis en mémoire par le concentrateur BMR à chaque sortie du ticket client ; ce code indique qu'un ticket a déjà été imprimé pour les transactions demandées.

MODE DE FONCTIONNEMENT DU SYSTEME :

Le travail sur le système BERKEL BMR s'effectue dans un mode appelé mode vendeur (vente accompagnée).

Le client est assisté dans tous ses achats par le même vendeur jusqu'à l'édition du ticket totalisant l'ensemble de la transaction, l'édition du ticket total pouvant être demandée sur n'importe quelle balance du département.

Il est également possible d'utiliser un mode de travail où le client est identifié par un numéro composé par le vendeur.

Nombre de vendeurs :

Plusieurs balances du magasin peuvent être groupées en sous-groupe ou département. Le nombre maximal de départements est 9. Les balances d'un même type doivent être groupées dans un même département.

Jusqu'à 23 vendeurs par département peuvent travailler avec les balances type 687R et jusqu'à 14 vendeurs par département avec les balances EDM4. (Nombre maximal de départements = 9).

Mode de mise en route du système BMR :

Il faut mettre d'abord sous tension le concentrateur BMR puis les différentes balances qui constituent le système, la mise sous tension des balances pouvant être effectuée dans n'importe quel ordre.

La mise sous tension des balances, sans que le concentrateur soit allumé, aura pour effet de provoquer l'affichage "sans réponse" sur les balances lorsqu'une transaction sera demandée, le voyant de signalisation "ENVOI" sera allumé pour indiquer qu'il y a un problème de transmission entre la balance et le boîtier concentrateur.

Description des sécurités de transmission des informations et les divers cas prévus de mauvais fonctionnement ou utilisation :

– *Sécurité de la transmission :*

Les balances et le concentrateur sont connectés en boucle. Lorsqu'un câble d'interconnection des balances est déconnecté ou bien coupé à un endroit, la communication entre les balances et le concentrateur n'est pas interrompue. Il en est de même, lorsqu'une des balances composant le système est éteinte.

En effet, toutes les balances sont connectées en parallèle et la continuité électrique du réseau se fait dans la balance.

Lorsqu'une balance est déconnectée ou tombe en panne, il est possible à tout instant, d'appeler sur une autre balance du système, le ticket comprenant les transactions effectuées et d'éditer le ticket total client.

Les messages transmis de la balance vers le concentrateur (et vice versa) sont des messages codés de façons différentes dépendantes de la longueur du message. Par octet un élément bi-

naire de parité est envoyé. Par message un octet de parité est envoyé.

MESSAGES D'ERREURS :

Ces messages apparaissent dans l'afficheur alphanumérique des balances.

balance hors système : indique que le numéro de la balance n'a pas été créé dans le système.

balance non dans DEPT : indique que le numéro de la balance n'existe pas dans le département en cours de programmation (choisir un numéro de balance affecté au département).

balance X système maître : indique que la balance n° X est déjà en mode programmation (maître) et qu'il n'est pas possible d'accéder à la programmation à partir d'une autre balance.

C.A. en cours : indique qu'un chiffre d'affaire étant en cours, il n'est pas possible de modifier la programmation sans vider auparavant les rapports.

date non valide : indique que la valeur de la date qui a été composée est aberrante.

erreur program : indique qu'une des balances du département n'est pas raccordée ou allumée, ce message apparaît en mode programmation.

fonction non existe : indique que la fonction demandée n'est pas en service.

groupe inconnu : indique que le groupe dans lequel l'article doit être affecté n'existe pas dans le système.

magasin fermé : indique que le système est hors service et qu'il n'est donc pas possible de travailler avec les balances.

mot passe non val. : indique que le mot de passe utilisé n'est pas correct.

pas de ticket : indique qu'un total est demandé bien qu'aucun compte client ne soit en cours pour ce vendeur.

pas de ticket total : indique que la balance ne peut être utilisée pour éditer un ticket total (il s'agit des modèles 687LS et 687TK).

PLU inconnu : indique que le numéro de PLU composé ne correspond pas à un article qui a été créé.

sans réponse : indique que la balance n'est pas connectée ou créée dans le système.

ticket plein : indique que le nombre de transactions enregistrées pour le client dépasse la capacité maximale de 63 transactions.

total trop grand : indique un dépassement de capacité du chiffre d'affaire au niveau du total.

vendeur inactif : indique que le vendeur n'étant pas en "service", il ne peut enregistrer de transaction.

DESCRIPTION DU FONCTIONNEMENT AUTONOME :

Il est possible d'utiliser les balances en mode autonome, c'est-à-dire indépendamment du concentrateur en cas, par exemple, de défaillance du concentrateur, de rupture de la liaison de transmission entre la balance et le concentrateur. Les fonctions de concentration des données (constitution de l'état de vente et mise à jour des totalisateurs des fichiers articles et vendeurs) sont interrompues.

Le fonctionnement et l'utilisation de la balance en mode autonome est identique à celui de la ba-

lance interconnectée en liaison de communication avec le conducteur, cependant :

- le mode autonome ne permet pas d'avoir accès aux articles codifiés (PLUS) qui n'ont pas été utilisés sur la balance quand celle-ci était en liaison de communication avec le concentrateur, ce qui limite l'utilisation du fichier des articles codifiés aux 200 derniers appels-prix appelés.
- aucune programmation n'est possible sur une balance en mode autonome. Les positions de la clef de programmation autre que la position "D" qui permet la mise en mode autonome sont inactives.

Mise en fonctionnement autonome des balances EDM4-687R :

Les balances peuvent être mises en fonctionnement autonome selon la procédure suivante :

Déclipser le clavier de fonction numérique pour avoir accès au sous-clavier de programmation.

ACTION

AFFICHAGE

- a) Positionner la clef de programmation en position "D".
- b) Appuyer sur la touche | 1 | du clavier d'entrée de valeurs de prix unitaire.
- c) Appuyer de nouveau sur la touche | 1 |.
- d) Valider l'information par la touche d'entrée.

- e) Ramener la clef de programmation en position "O" pour utiliser la balance en mode autonome.

FONCTIONS BAL 4-5

AUTONOME = "NON"

AUTONOME = "OUI"

FONCTIONS BAL 4-5

Le voyant "LOCAL" est allumé pour indiquer que la balance est en mode autonome, ce qui veut dire qu'elle travaille en dehors du système.

Pour revenir en mode interconnecté en liaison avec le concentrateur :

ACTION

AFFICHAGE

- a) Positionner la clef de programmation en position "D".
- b) Appuyer sur la touche | 1 |.
- c) Appuyer sur la touche | 0 |.
- d) Valider l'information par la touche d'entrée.
- e) Ramener la clef de programmation en position "O" pour utiliser la balance en liaison avec le concentrateur

FONCTIONS BAL 4-5

AUTONOME = "OUI"

AUTONOME = "NON"

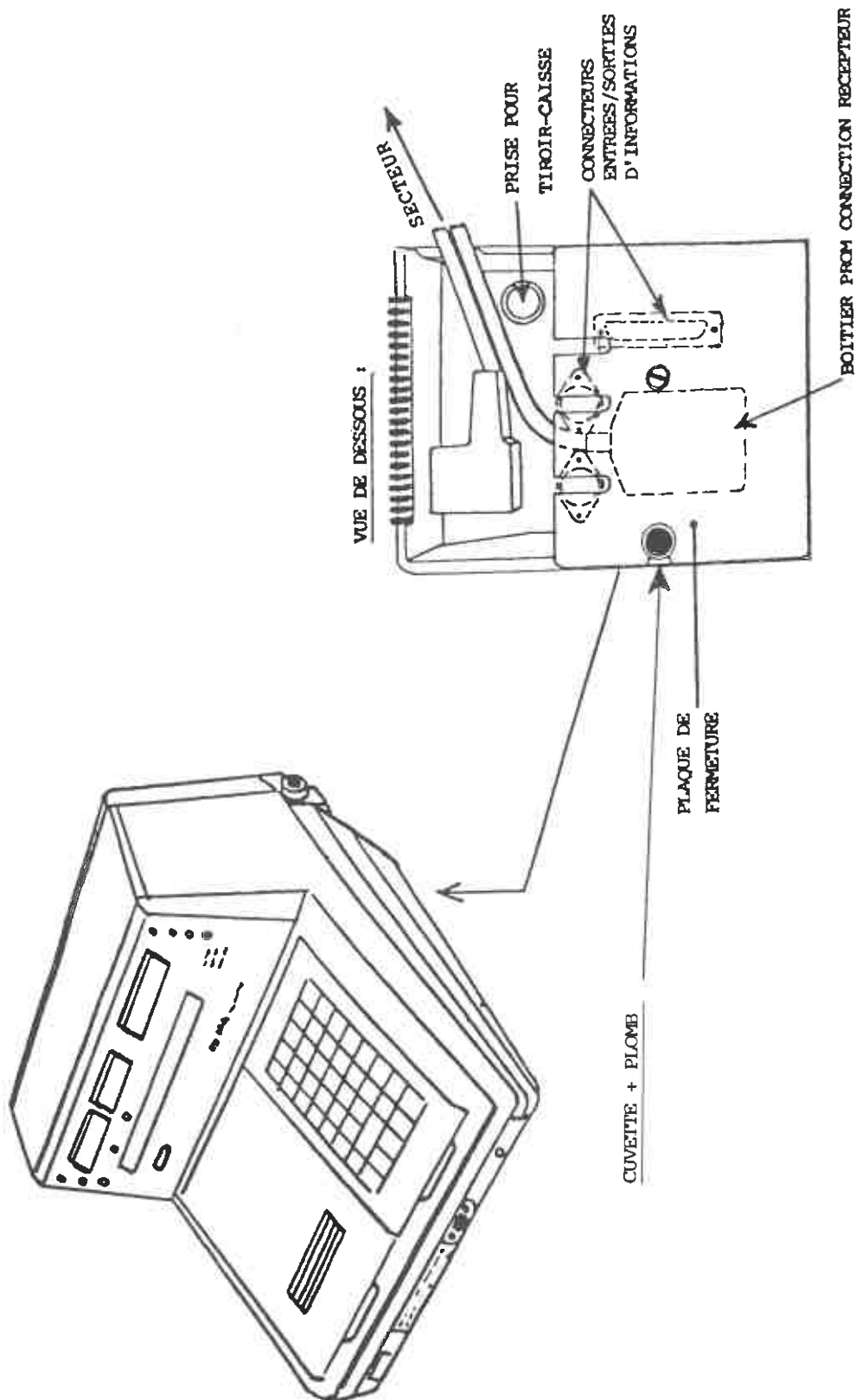
FONCTIONS BAL 4-5



■ N° 5555-1

SYSTEME DE BALANCES A EQUILIBRE AUTOMATIQUE BERKEL BMR

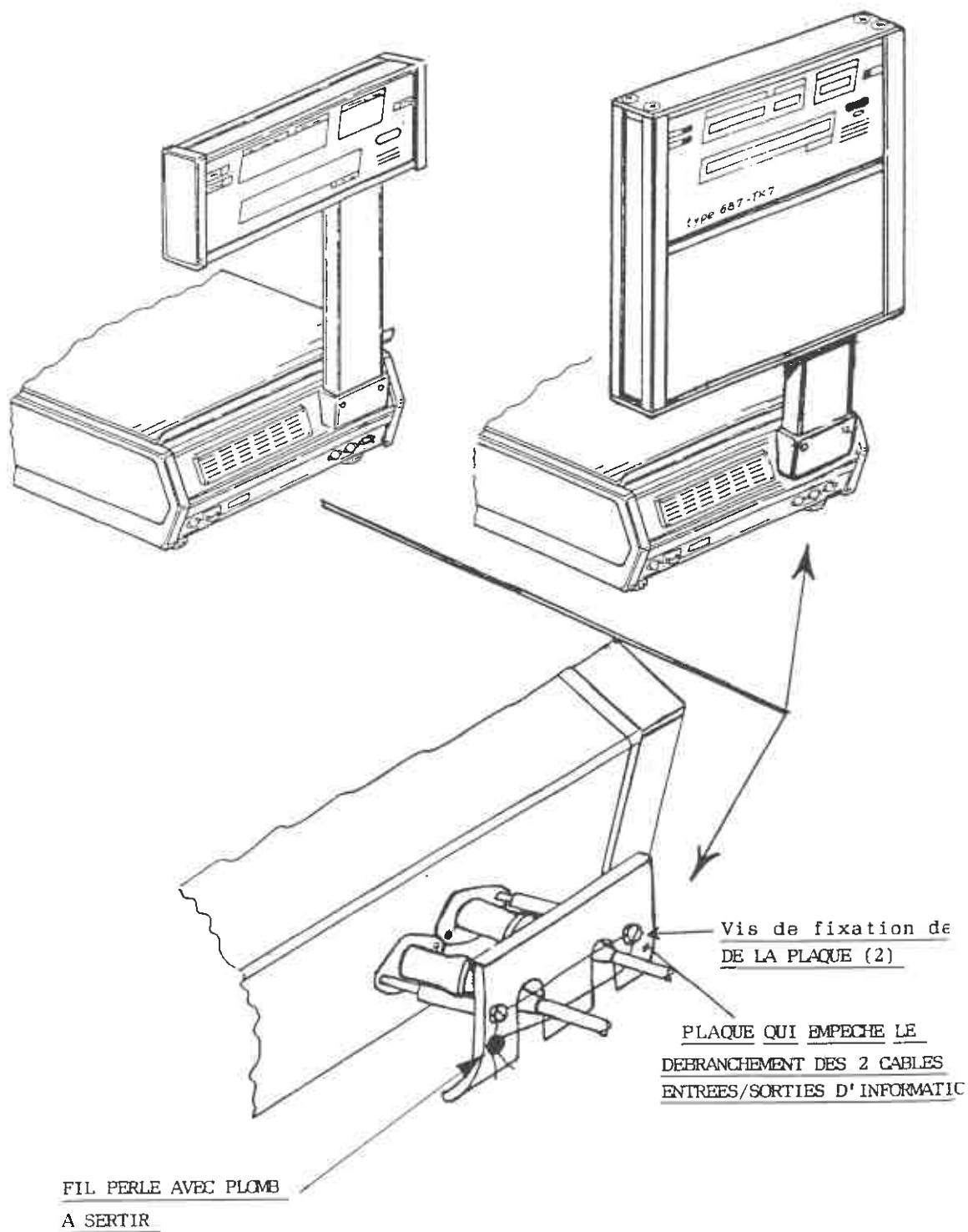
Implantation et détail du scellement des connexions entrées/sorties d'informations



■ N° 5555-2

SYSTEME DE BALANCES A EQUILIBRE AUTOMATIQUE BERKEL BMR

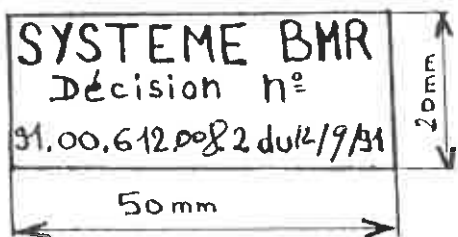
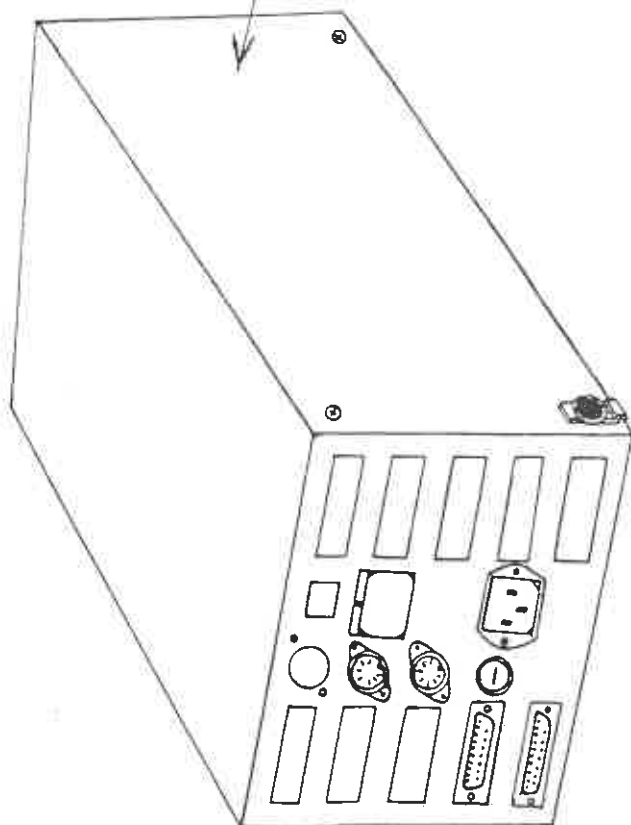
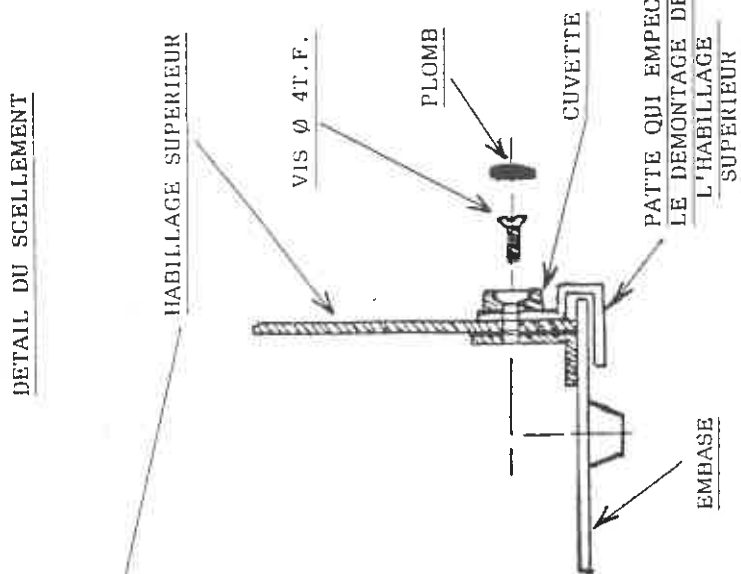
Implantation et détail du scellement des connexions entrées/sorties d'informations



■ N° 5555-3

SYSTEME DE BALANCES A EQUILIBRE AUTOMATIQUE BERKEL BMR

Scellement du concentrateur BMR



■ N° 5555-4

(Modèle étiquette adhésive auto-destructrice)