

DECISION D'APPROBATION DE MODELE
N° 91.00.611.030.1 DU 8 OCTOBRE 1991

Balance à équilibre automatique à indication du poids et du prix LUTRANA modèle EL 24

(CLASSE III)

LA PRESENTE DECISION EST PRONONCEE EN APPLICATION DU DECRET N° 88-682 DU 6 MAI 1988 RELATIF AU CONTROLE DES INSTRUMENTS DE MESURE, DU DECRET N° 65-487 DU 18 JUIN 1965 MODIFIE PAR LE DECRET N° 75-1201 DU 4 DECEMBRE 1975 REGLEMENTANT LA CATEGORIE D'INSTRUMENTS DE MESURE : INSTRUMENTS DE PESAGE A FONCTIONNEMENT NON AUTOMATIQUE ET INSTRUMENTS DE PESAGE INDIQUANT LE PRIX.

FABRICANTS

Société LUTRANA, 50, avenue du Président Kennedy, 91170 Viry Châtillon.

Société TESTUT, 855, rue de l'Horlogerie, 62401 Béthune (récepteur B52).

DEMANDEUR

Société LUTRANA, 50, avenue du Président Kennedy, 91170 Viry Châtillon.

OBJET

La présente décision complète la décision n° 91.00.611.006.1 du 5 avril 1991 (1).

CARACTERISTIQUES

La balance LUTRANA modèle EL 24 faisant l'objet de la présente décision diffère du modèle

EL 14 approuvé par la décision précitée par la modification de la cellule de pesée, des caractéristiques métrologiques et du carter du dispositif mesureur de charge.

L'indicateur peut se présenter sur un support incliné identique à celui équipant la balance LUTRANA modèle EL 14 (1) ou sur une colonne verticale identique à celle équipant le groupe de pesage étiquetage LUTRANA modèle EL 15 objet de la présente décision n° 91.00.611.011.1 du 13 mai 1991 (2).

Le dispositif équilibreur et transducteur de charge est constitué d'un capteur à jauge de contrainte SCAIME type AG., à point d'appui central, objet de l'autorisation de mise sur fiche n° 91.00.644.003.4 du 23 janvier 1991.

Le dispositif récepteur de charge est constitué d'un châssis sur lequel est fixé le capteur, reposant sur 4 pieds réglables et comportant un dispositif de contrôle du niveau constitué par un niveau à bulle. Un support tablier est fixé sur la partie supérieure du capteur et reçoit un tablier de dimensions extérieures 400 mm x 400 mm.

Les caractéristiques métrologiques de la balance LUTRANA modèle EL 24 sont, en fonction du type de capteur utilisé, les suivantes :

Caractéristiques métrologiques	Capteur SCAIME		
	Type AG 30	Type AG 75	Type AG 100
Max =	30 kg	60 kg	100 kg
Min =	200 g	400 g	2 500 g
e =	10 g	20 g	50 g
T =	- 10 kg	- 10 kg	- 10 kg

(1) Revue de Métrologie, avril 1991, page 398.

(2) Revue de Métrologie, juin 1991, page 535.

La balance LUTRANA modèle EL 24 peut comporter jusqu'à 4 modes de fonctionnement parmi les modes de fonctionnements suivants :

VD : Vente directe, 1 ticket par transaction

1 V : Un vendeur, avec totalisation

2 V : Deux vendeurs, avec totalisation

MV : Multivendeurs (jusqu'à douze), avec totalisation

LS 3 : Libre service

MG : Groupe de pesage étiquetage manuel uniquement en version poids seul.

Les modes de fonctionnement VD, 1V, 2V, MV et LS 3 existent également en version poids seul.

Tous ces modes de fonctionnement sont déjà prévus par la décision (1) précitée.

CONDITIONS PARTICULIERES DE CONSTRUCTION

Le mode de fonctionnement LS3 ne peut être mis en œuvre qu'après la mise en place du clavier spécialement prévu à cet usage. Dans ce mode, l'affichage arrière peut être supprimé.

Dans le mode MG, l'impression est impossible en dessous de la portée minimale et neuf valeurs prédéterminées de tare peuvent être utilisées.

SCELLEMENTS

La balance LUTRANA modèle EL 24 est munie, selon sa configuration, d'un dispositif de scellement conforme au plan figurant en annexe.

CONDITIONS PARTICULIERES D'INSTALLATION

Les balances faisant l'objet de la présente décision peuvent être connectées dans un système de balances à équilibre automatique LUTRANA modèle VA 10 approuvé par la décision n° 90.1.06.639.1.3 du 17 avril 1990 (3).

Les balances doivent toujours être installées de telle façon que l'acheteur puisse aisément se rendre compte du résultat de la pesée.

INSCRIPTIONS REGLEMENTAIRES

La plaque signalétique des instruments concernés par la présente décision comporte :

– Le rappel des caractéristiques métrologiques et de la classe de précision,

- Le numéro et la date de la présente décision,
- Le numéro de série de l'instrument.

Les valeurs de la portée maximale, de la portée minimale, et de l'échelon sont rappelées à proximité des afficheurs.

Dans le modèle LS3, la mention "USAGE EXCLUSIF PAR LE CONSOMMATEUR" figure sur le clavier spécial.

Dans le mode MG, le message "INTERDIT POUR LA VENTE DIRECTE AU PUBLIC" est affiché côté client, sur la ligne message de l'afficheur.

Il doit être également mentionné "INTERDIT POUR LA REALISATION DE PREEMBALLAGE DESTINE A LA VENTE AU PUBLIC".

Lorsque cette balance est connectée dans un système LUTRANA modèle VA10, la plaque signalétique comportera en plus une étiquette adhésive auto-destructible mentionnant le numéro et la date de décision relative à ce système.

DEPOT DE MODELE

Plans et schémas déposés à la sous-direction de la métrologie, à la direction régionale de l'industrie de la recherche et de l'environnement d'Ile-de-France et chez le fabricant.

VALIDITE

La présente décision a une durée de validité de 10 ans à compter de la date figurant dans son titre.

ANNEXES

Photographies n^{os} 5561-1 et 2.

Plans de scellements n^{os} 5561-3 et 4.

POUR LE MINISTRE EMPECHE :

LE DIRECTEUR DE L'ACTION REGIONALE
ET DE LA PETITE ET MOYENNE INDUSTRIE.

M. GERENTE

(3) Revue de Métrologie, avril 1990, page 553.



■ N° 5561-1

BALANCE POIDS-PRIX LUTRANA EL 24



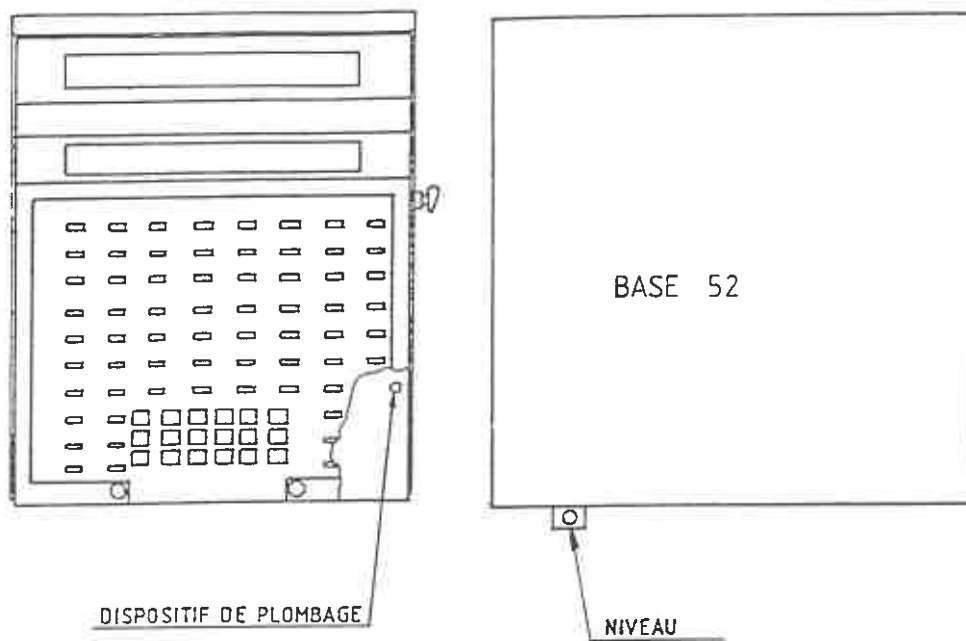
■ N° 5561-2
BALANCE POIDS-PRIX LUTRANA EL 24



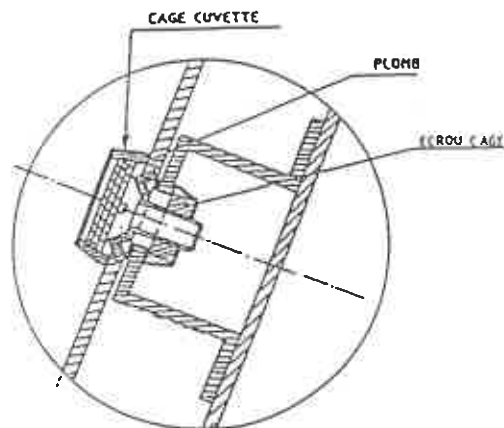


■ N° 5561-3
BALANCE POIDS-PRIX LUTRANA EL 24

Plan de scellement



DETAIL DU DISPOSITIF DE PLOMBAGE



■ N° 5561-4
BALANCE POIDS-PRIX LUTRANA EL 24

Plan de scellement

