

DECISION D'APPROBATION DE MODELE  
N° 91.00.611.012.1 DU 18 JUIN 1991

## Balance à équilibre automatique EXA modèle E 10 à indication du poids et du prix

(CLASSE III)

LA PRESENTE DECISION EST PRONONCEE EN APPLICATION DU DECRET N° 88-682 DU 6 MAI 1988 RELATIF AU CONTROLE DES INSTRUMENTS DE MESURE, DU DECRET N° 65-487 DU 18 JUIN 1965 MODIFIE PAR LE DECRET N° 75-1201 DU 4 DECEMBRE 1975 REGLEMENTANT LA CATEGORIE D'INSTRUMENTS DE MESURE : INSTRUMENTS DE PESAGE A FONCTIONNEMENT NON AUTOMATIQUE ET INSTRUMENTS DE PESAGE INDIQUANT LE PRIX.

### FABRICANT

EXA, Parc d'Activités Rémora, voie Romaine,  
BP 98, 33172 Gradignan Cedex.

### CARACTERISTIQUES

La balance à équilibre automatique EXA modèle E10 à indication du poids et du prix est composée de :

- un dispositif récepteur de charge constitué d'un plateau,
- un dispositif équilibreur et transducteur de charge constitué par un capteur à jauges de contrainte,
- un dispositif indicateur-calculateur utilisant un convertisseur analogique-numérique géré par un microprocesseur et comportant des afficheurs à cristaux liquides.

La balance à équilibre automatique EXA modèle E10 est équipée de :

- un dispositif automatique de mise à zéro à la mise sous tension,
- un dispositif automatique de maintien de zéro (zéro suiveur),
- un dispositif indicateur de zéro,

- un dispositif semi-automatique de tare d'effet soustractif dont la mise en œuvre est signalée par un voyant correspondant à l'inscription NET,
- un dispositif de mise de niveau constitué par quatre pieds réglables,
- un dispositif indicateur de niveau à bulle.

Les caractéristiques métrologiques de la balance à équilibre automatique EXA modèle E 10 sont :

Max 4 kg  
Min 40 g  
 $e = d_d = 2 \text{ g}$   
 $T = - \text{Max}$   
 $d_u = 0,01 \text{ F/kg}$   
Prix unitaire maximal 9 999,99 F/kg  
 $d_p = 0,05 \text{ F}$   
Prix à payer maximal 9 999,95 F

La balance à équilibre automatique EXA modèle E10 est alimentée par le secteur à l'aide d'un adaptateur.

### SCELLEMENTS

La balance à équilibre automatique EXA modèle E. 10 est munie d'un dispositif de scellement conforme au schéma annexé à la présente décision.

### CONDITIONS PARTICULIERES D'INSTALLATION

Les balances doivent toujours être installées horizontalement, mises de niveau sur une base stable. Elles sont disposées de telle sorte que l'acheteur puisse facilement se rendre compte du résultat de la pesée.

**INSCRIPTIONS REGLEMENTAIRES**

La plaque d'identification des balances EXA modèle E10 comporte :

- la marque de la société EXA,
- la référence du modèle et le numéro de série de l'instrument,
- les caractéristiques métrologiques et la classe de précision,
- le numéro et la date de la présente décision.

**DEPOT DE MODELE**

Plans et schémas déposés à la sous-direction de la Métrologie, à la direction régionale de l'industrie, de la recherche et de l'environnement d'Aquitaine et chez le fabricant.

**VALIDITE**

La présente décision a une validité de dix ans à compter de la date figurant dans son titre.

**REMARQUE**

La balance à équilibre automatique EXA modèle E10 porte l'inscription EXA.

**ANNEXES**

- Notice descriptive.
- Plan de scellement n° 5503-1.
- Photographie n° 5503-2.

---

POUR LE MINISTRE ET PAR DELEGATION :  
LE DIRECTEUR DU CABINET,  
PAUL HERMELIN

---



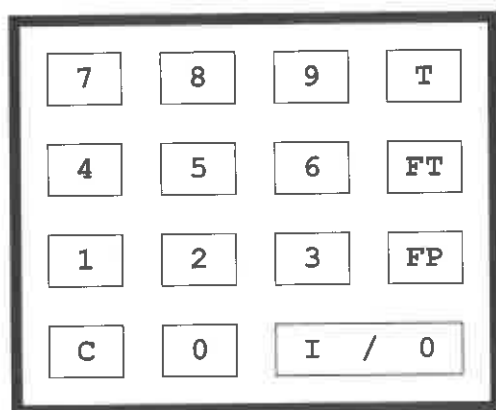
## NOTICE DESCRIPTIVE

Balance à équilibre automatique EXA  
modèle E 10  
à indication du poids et du prix

## I - FONCTIONS PRINCIPALES

- Elaboration du poids
- Calcul du prix,
- Mise à zéro automatique à la mise sous tension après séquence de test des afficheurs, autotest complet de la chaîne de mesure et acquisition du poids à vide,
- Correction automatique des écarts de zéro (zéro suiveur),
- Tarage semi-automatique.

## II - DESCRIPTION DU CLAVIER



- T** : Touche de prise en compte de la tare
- FT** : Touche de fixation de la tare

- FP** : Touche de fixation du prix
- C** : Touche de correction
- I / 0** : Touche d'allumage et d'extinction de la machine.

## III - UTILISATION

Opération de pesage : poser un poids sur le plateau et tabuler le prix unitaire en centimes.

Exemple :

- prix unitaire : 12,35 F ... tabuler 1, puis 2, puis 3, puis 5.
- prix unitaire : 33,00 F ... tabuler 3, puis 3, puis 0, puis 0.

Le prix à payer apparaît instantanément dans l'afficheur. En cas d'erreur d'entrée du prix unitaire, appuyer sur "C" et recommencer l'opération. Après une opération de pesage, le prix unitaire s'annule automatiquement.

Tarage : poser l'emballage sur le plateau. Appuyer sur la touche "T". Une action sur la touche "T" lorsque le plateau est vide, annulera la tare. Après l'opération de pesage, la tare s'annulera automatiquement.

Tarage avec tare fixe : même action que précédemment, mais avec en plus action sur la touche "FT". Une deuxième action sur "FT" débloquera la tare.

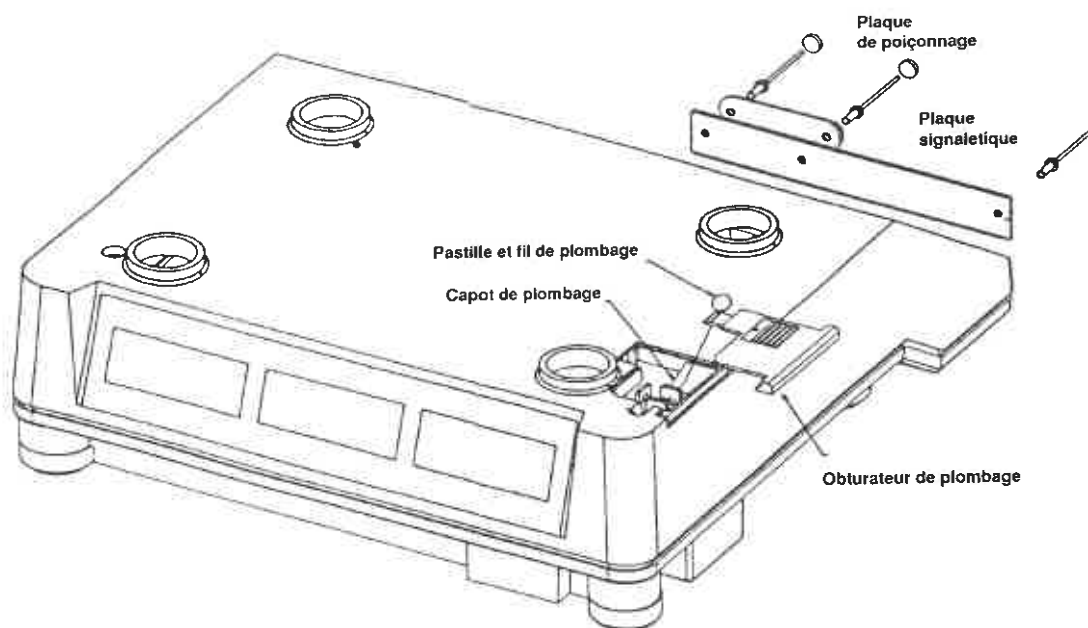
Pesée à prix constant : tabuler le prix unitaire et appuyer sur la touche "FP". Une deuxième action sur la touche "FP" débloquera le prix unitaire.

Il est, bien entendu, possible de combiner les actions Tare et Prix Fixe ou Tare Fixe et Prix Fixe.

■ N° 5503-1

BALANCE A EQUILIBRE AUTOMATIQUE EXA E 10 A INDICATION DU POIDS ET DU PRIX

*Plan de scellement*





■ N° 5503-2

BALANCE A EQUILIBRE AUTOMATIQUE EXA E 10 A INDICATION DU POIDS ET DU PRIX

