



CERTIFICAT D'APPROBATION C.E.E. DE MODELE
N° 91.00.521.001.0 DU 29 JANVIER 1991

Filtres séparateurs de gaz MECI modèles V150, H200, H400, H600 et H1200 pour ensembles de mesurage de gaz liquéfiés

LE PRESENT CERTIFICAT EST ETABLI EN APPLICATION DE LA DIRECTIVE N° 71/316/C.E.E. DU 26 JUILLET 1971 MODIFIEE RELATIVE AUX DISPOSITIONS COMMUNES AUX INSTRUMENTS DE MESURAGE ET AUX METHODES DE CONTROLE METROLOGIQUE, DE LA DIRECTIVE N° 77/313/C.E.E. DU 5 AVRIL 1977, MODIFIEE CONCERNANT LE RAPPROCHEMENT DES LEGISLATIONS DES ETATS-MEMBRES RELATIVES AUX ENSEMBLES DE MESURAGE DE LIQUIDES AUTRES QUE L'EAU, DU DÉCRET N° 73-788 DU 4 AOUT 1973, PORTANT APPLICATION DES PRESCRIPTIONS DE LA COMMUNAUTE ECONOMIQUE EUROPEENNE RELATIVES AUX DISPOSITIONS COMMUNES AUX INSTRUMENTS DE MESURAGE ET AUX METHODES DE CONTROLE METROLOGIQUES ET DU DECRET N° 73-791 DU 4 AOUT 1973 RELATIF A L'APPLICATION DES PRESCRIPTIONS DE LA COMMUNAUTE ECONOMIQUE EUROPEENNE AU CONTROLE DES COMPTEURS VOLUMETRIQUES DE LIQUIDES AUTRES QUE L'EAU ET DE LEURS DISPOSITIFS COMPLEMENTAIRES.

FABRICANT

MECI, Zone industrielle, BP 70, 36103 Issoudun Cedex.

CARACTERISTIQUES

Les filtres séparateurs de gaz MECI, modèles V150, H200, H400, H600 et H1200 sont destinés à assurer la protection des ensembles de mesurage de gaz liquéfiés dans lesquels ils sont installés vis-à-vis :

- des impuretés contenues dans le liquide à mesurer,
- et du passage de formations gazeuses dans les compteurs.

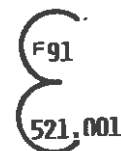
Leurs caractéristiques sont les suivantes :

Modèle	Volume utile	Débit maximal
V150	84 dm ³	150 m ³ /h
V200	133 dm ³	200 m ³ /h
V400	202 dm ³	400 m ³ /h
V600	331 dm ³	600 m ³ /h
V1200	689 dm ³	1 200 m ³ /h

CONDITIONS PARTICULIERES D'INSTALLATION

La canalisation qui relie le réservoir d'alimentation au compteur peut avoir une longueur quelconque.

SIGNE D'APPROBATION C.E.E. DE MODELE



VALIDITE

Le présent certificat a une validité de dix ans à compter de la date figurant dans son titre.

ANNEXES

- Notice descriptive.
- Dessins n° 5449-1 et 2.

POUR LE MINISTRE ET PAR DELEGATION :
PAR EMPHEUREMENT DU DIRECTEUR GENERAL
DE L'INDUSTRIE :
L'INGENIEUR GENERAL DES MINES,
M. GERENTE



Filtres séparateurs de gaz MECI
modèles V150, H200, H400, H600 et H1200
pour ensembles de mesurage de gaz liquéfiés

NOTICE DESCRIPTIVE

I - DESCRIPTION :

Les filtres séparateurs MECI, modèles V150, H200, H400, H600 et H1200 sont constitués de deux enveloppes cylindriques imbriquées l'une dans l'autre.

L'une de ces enveloppes, appelée "enveloppe de filtration", comporte l'élément filtrant.

L'autre enveloppe, appelée "enveloppe de séparation" est équipée d'un détecteur de niveau et assure la rétention des gaz, d'une part, et leur liquéfaction, d'autre part. Un évent, placé en partie supérieure, permet d'éliminer les gaz incondensables.

Le raccordement à l'installation est réalisé par des tubulures d'entrée et de sortie à brides.

1.1. Enveloppe de filtration

L'enveloppe portant l'élément filtrant est composée d'un tube dont une des extrémités est obturée par un fond de tube soudé et l'autre par un tampon plein boulonné permettant la mise en place ou le retrait du panier filtrant.

Le panier est placé à l'intérieur de l'enveloppe. Il repose sur des supports prévus à cet effet. Le degré de filtration du tamis est choisi en fonction des caractéristiques du mesureur à protéger.

L'enveloppe reçoit la tubulure d'entrée du produit. Ce dernier ressort par un tube soudé sur la génératrice supérieure de l'enveloppe, à l'intérieur de "l'enveloppe de séparation".

L'enveloppe de filtration est toujours horizontale.

1.2. Enveloppe de séparation

L'enveloppe de séparation peut être verticale ou horizontale selon le modèle du filtre séparateur :

- elle est verticale pour le modèle V150,
- elle est horizontale pour les modèles H200, H400, H600 et H1200.

Elle est constituée de deux fonds bombés et d'une virole. Sur cette virole, sont réalisés différents piquages pour le raccordement ou la mise en place :

- de la tubulure de sortie,
- du détecteur de niveau,
- de l'évent,
- de la soupape d'expansion thermique,
- d'éventuels accessoires tels que puits thermométriques, manomètres, éprouvettes de prise de tension de vapeur, etc.

L'enveloppe de séparation porte la plaque signalétique.

1.3. Présentation

Les deux enveloppes imbriquées, avec leurs tubulures d'entrée et de sortie, forment le filtre séparateur.

Il est supporté par des pieds permettant la mise à hauteur convenable de l'entrée et de la sortie.

Une potence permet la manutention aisée du tampon plein.

Les tubulures d'entrée et de sortie peuvent recevoir des piquages permettant le raccordement :

- de prises de pression différentielle,
- de dispositifs d'injection d'additifs ou autres.

2) FONCTIONNEMENT

2.1. Filtration

Le liquide entre dans l'enveloppe de filtration, traverse le panier filtrant et ressort par la tubu-



lure placée verticalement sur la génératrice de l'enveloppe.

Les impuretés demeurent dans le panier.

2.2. Séparation

A sa sortie de l'enveloppe de filtration, le liquide est projeté sur une plaque de renfort qui a pour objet de disperser les veines du fluide, si l'appareil contient une phase gazeuse.

Cette dispersion augmente la surface d'échange thermique et favorise le passage de l'état gazeux à l'état liquide du gaz condensable.

Si la phase gazeuse devient très importante, le détecteur de niveau assure la fermeture automatique d'une vanne d'autorisation placée en aval du compteur.

La pompe continuant de fonctionner, la pression s'élève. Ce paramètre, conjugué à l'action du séparateur, reliquéfie la phase gazeuse, ce qui entraîne une élévation du niveau liquide dans l'appareil. Le détecteur de niveau commande la réouverture de la vanne d'autorisation.

Si le filtre séparateur contient un gaz incondensable, il est nécessaire de l'éliminer, opération qui est réalisée manuellement par action sur un robinet placé sur l'évent du filtre séparateur.

3 - SCELEMENTS

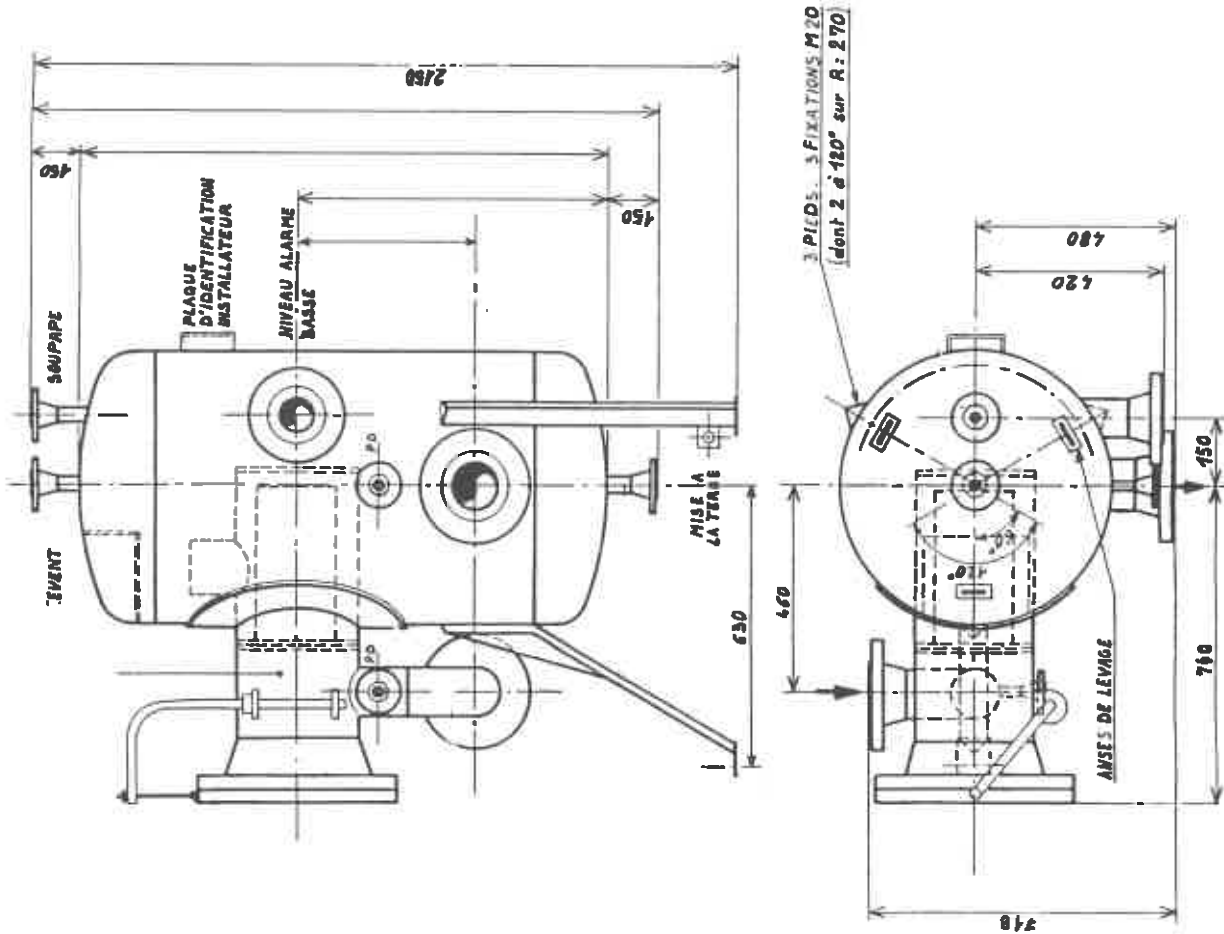
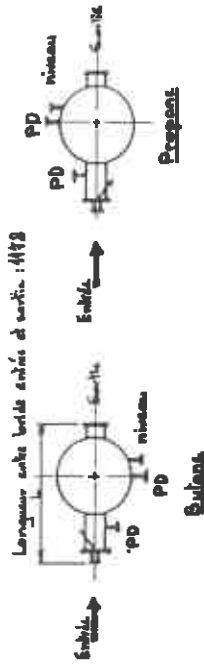
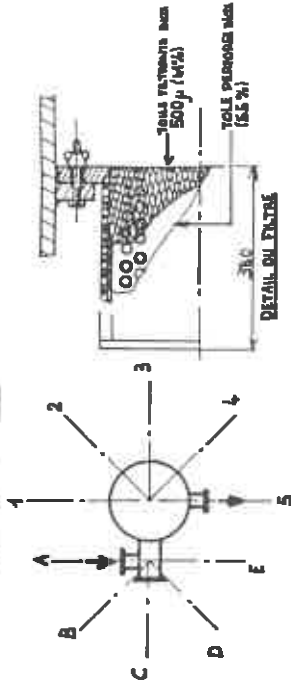
Le démontage du détecteur de niveau est protégé par l'apposition d'un plomb.



■ N° 5449-1

FILTRES SEPARATEURS DE GAZ MECI V150, H200, H400, H600 ET H1200
POUR ENSEMBLES DE MESURAGE DE GAZ LIQUEFIES

- ORIENTATION POSSIBLE DES ENTREE / SORTIE -
Vue en dessus



■ N° 5449-2

FILTRES SEPARATEURS DE GAZ MECI V150, H200, H400, H600 ET H1200
POUR ENSEMBLES DE MESURAGE DE GAZ LIQUEFIES

