

CERTIFICAT D'APPROBATION C.E.E. DE MODELE
N° 91.00.482.003.0 DU 1^{ER} JUILLET 1991

Ensemble de mesurage E.R.I.A. modèle A.3.5 pour le ravitaillement des petits avions et des bateaux

(PRECISION COMMERCIALE)

LE PRESENT CERTIFICAT EST ETABLI EN APPLICATION DE LA DIRECTIVE 71/316/C.E.E. DU 26 JUILLET 1971 MODIFIEE RELATIVE AUX DISPOSITIONS COMMUNES AUX INSTRUMENTS DE MESURAGE ET AUX METHODES DE CONTROLE METROLOGIQUE, DE LA DIRECTIVE 71/319/C.E.E. DU 26 JUILLET 1971 RELATIVE AUX COMPTEURS DE LIQUIDES AUTRES QUE L'EAU ET DE LA DIRECTIVE 77/313/C.E.E. DU 5 AVRIL 1977 MODIFIEE, RELATIVE AUX ENSEMBLES DE MESURAGE DE LIQUIDES AUTRES QUE L'EAU, DU DECRET N° 73-788 DU 4 AOUT 1973 MODIFIE, PORTANT APPLICATION DES PRESCRIPTIONS DE LA COMMUNAUTE ECONOMIQUE EUROPEENNE RELATIVES AUX DISPOSITIONS COMMUNES AUX INSTRUMENTS DE MESURAGE ET AUX METHODES DE CONTROLE METROLOGIQUE ET DU DECRET N° 73-791 DU 4 AOUT 1973 RELATIF A L'APPLICATION DES PRESCRIPTIONS DE LA COMMUNAUTE ECONOMIQUE EUROPEENNE AU CONTROLE DES COMPTEURS VOLUMETRIQUES DE LIQUIDES AUTRES QUE L'EAU ET DE LEURS DISPOSITIFS COMPLEMENTAIRES.

FABRICANT

Société E.R.I.A., "Le Vaillant", 2, rue Jean Moulin, 93350 Le Bourget.

CARACTERISTIQUES

L'ensemble de mesurage E.R.I.A. modèle A.3.5 est destiné au ravitaillement des petits avions et des bateaux.

Il est principalement constitué des éléments suivants :

- un groupe de pompage d'un débit maximal de 5 m³/h. Les pressions maximale et minimale de fonctionnement sont respectivement de 2 bar et 0,4 bar,
- une pompe à main de secours,

(1) *Revue de Métrologie*, septembre 1986, page 767.

(2) *Revue de Métrologie*, mai 1985, page 403.

(3) *Revue de Métrologie*, juillet 1985, page 566.

- un microfiltre séparateur d'eau (facultatif pour les bateaux),

- un séparateur de gaz SATAM, modèle EC 30-5, approuvé par certificat C.E.E. n° 86.0.01.522.3.3 du 3 septembre 1986 (1),

- un clapet anti-retour,

- un mesureur SATAM, modèle MA 26-5, approuvé par le certificat C.E.E. n° 85.0.01.422.1.3 du 26 avril 1985 (2) et équipé d'un dispositif indicateur VEEDER-ROOT, modèle 7887, identique à celui des compteurs volumétriques SATAM, modèles ZC 17.24/24 et ZC 17-24/48, approuvés par le certificat C.E.E. n° 85.0.02.422.2.3 du 8 juillet 1985 (3) ; le dispositif indicateur est muni d'un dispositif de remise à zéro mécanique et peut être muni des dispositifs complémentaires prévus par le certificat C.E.E.,

- une vanne de manœuvre (facultative),

- un enrouleur (facultatif),

- un flexible plein de livraison,

- un robinet d'extrémité comportant un clapet taré à 0,3 bar.

Les caractéristiques métrologiques sont les suivantes :

- débit maximal : 5 m³/h

- débit minimal : 0,3 m³/h

- pression maximale de fonctionnement : 2 bar

- Echelon de graduation : 0,01 l

- Echelon de chiffraison : 0,1 l

- Livraison minimale : 20 l ou 50 l

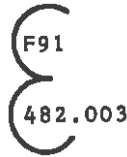
- Liquides mesurés :

essence aviation, pétrole (kérosène), gazole et fuel domestique.

La livraison minimale est 20 l ou 50 l selon que la valeur caractéristique du gonflement du flexible est 0,2 l ou 0,5 l.

INSCRIPTIONS REGELEMENTAIRES

Le signe d'approbation C.E.E. suivant doit figurer sur la plaque d'identification de l'instrument :

**CONDITION PARTICULIERE DE VERIFICATION**

Lors de la vérification primitive de l'ensemble de mesure E.R.I.A. modèle A.3.5, l'essai de fonctionnement du dispositif de dégazage doit comporter en essai de rupture de stock avec l'un des liquides pour lesquels il est approuvé. L'erreur causée par cette rupture de stock, au débit maximal, ne doit pas être supérieure à l'erreur maximale tolérée sur la livraison minimale de l'ensemble de mesure.

DEPOT DE MODELE

Les plans et schémas ont été déposés au siège de la direction régionale de l'industrie et de la re-

cherche d'Ile-de-France et à la sous-direction de la métrologie.

VALIDITE

Le présent certificat a une validité de dix ans à compter de la date figurant dans son titre.

ANNEXES

Notice descriptive.
Dessins n^{os} 5536-1, 2 et 3.

POUR LE MINISTRE EMPECHE :

LE DIRECTEUR DE L'ACTION REGIONALE
ET DE LA PETITE ET MOYENNE INDUSTRIE,

M. GERENTE

NOTICE DESCRIPTIVE

**Ensemble de mesurage E.R.I.A.
modèle A.3.5**

L'ensemble de mesurage E.R.I.A., modèle A.3.5 est destiné au ravitaillement en carburant des petits avions et des bateaux. Il est installé en poste fixe. Il est complété par un dispositif séparateur d'eau pour l'avitaillement des avions.

I. DISPOSITIF DE REMISE A ZERO

(dessin n° 5536-2)

Le dispositif de contrôle de remise à zéro interdit toute nouvelle distribution avant la remise à zéro complète du compteur.

La came montée sur l'axe de commande de la remise à zéro des tambours de l'indicateur est liée aux contacts C 1 et C 2. Dès la rotation de la came le contact C 1 s'ouvre et le contact C 2 se ferme. Le contact C 2 commande la bobine du relais R 2 temporisé à l'ouverture. Le contact Ka lié au relais R 2 se ferme.

A la fin de la remise à zéro le contact C 2 s'ouvre. Le contact Ka reste fermé durant 0,5 seconde grâce au relais temporisé R 2. Le contact C 1 se ferme, ce qui permet de commander la bobine R 1 du contacteur du moteur de la pompe. Les contacts Km et Kb se ferment. Le contact Kb permet l'autoalimentation de la bobine R 1 du contacteur de pompe dès l'ouverture du contact Ka.

Pour arrêter la distribution il suffit d'appuyer sur le contact "arrêt" qui ouvre le circuit d'alimentation de la bobine R 1.

II - PLANS DE SCELLEMENT

(dessin n° 5536-3)

Em1 : interdit le démontage de la mise à l'atmosphère.

Em2 : interdit le démontage du séparateur de gaz.

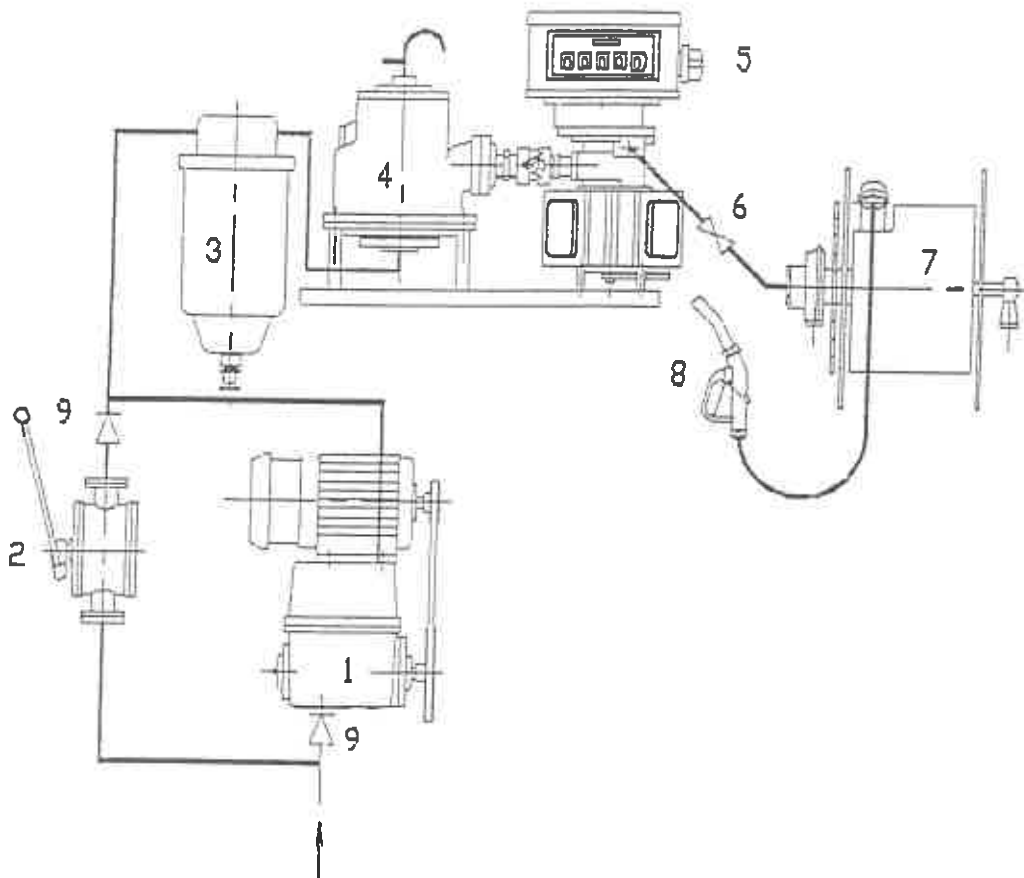
Em3 : protège le dispositif indicateur.

Em4 : protège le dispositif de réglage du mesureur.

Em5 : scelle la plaque signalétique.

Em6 : interdit le démontage de la liaison mesureur-flexible.

■ N° 5536-1
ENSEMBLE DE MESURAGE E.R.I.A. A.3.5



LEGENDE

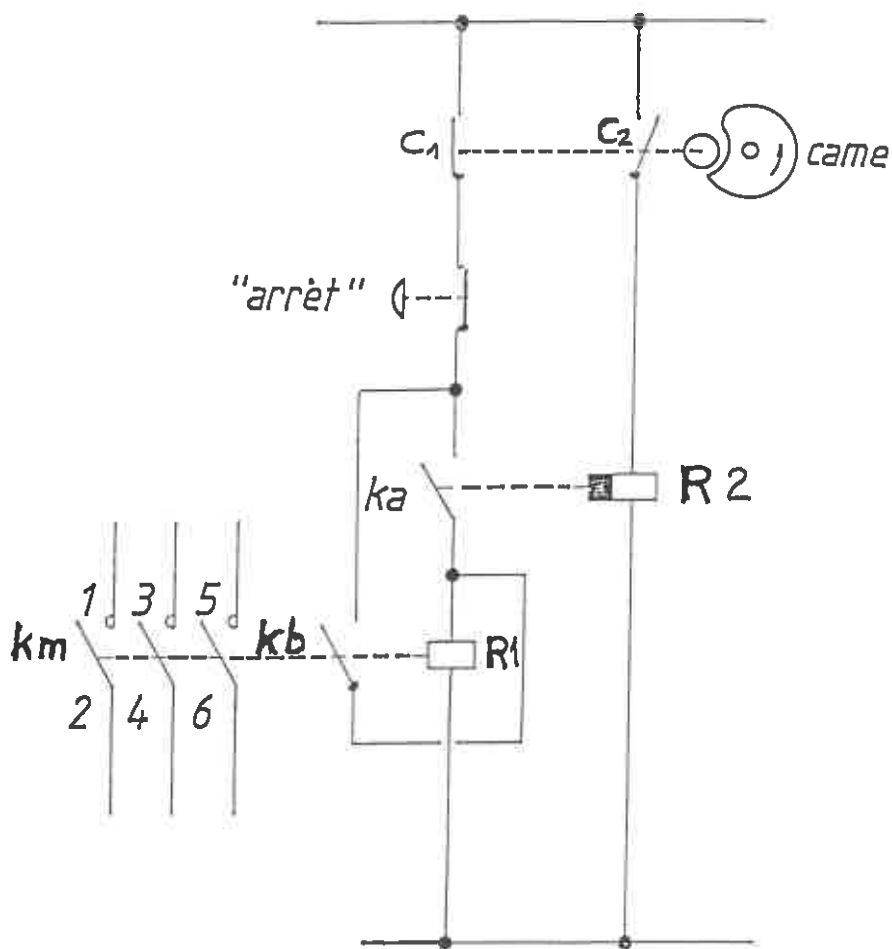
- 1 - Pompe volumétrique
- 2 - Pompe à main de secours
- 3 - Séparateur d'eau (pour l'avitaillement des avions)
- 4 - Séparateur de gaz SATAM modèle EC 30-5
- 5 - Ensemble mesureur SATAM modèle MA 26-5 et dispositif indicateur de volume VEEDER-ROOT modèle 7887
- 6 - Vanne manuelle
- 7 - Enrouleur (facultatif)
- 8 - Flexible et robinet d'extrémité
- 9 - Clapets de non retour



■ N° 5536-2

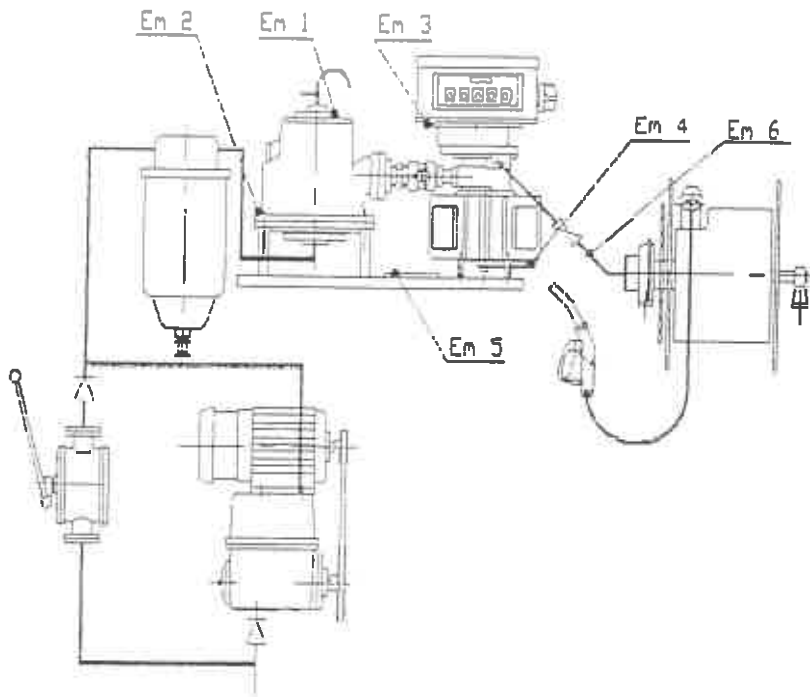
ENSEMBLE DE MESURAGE E.R.I.A. A.3.5

Schéma électrique du dispositif de contrôle de la remise à zéro



■ N° 5536-3
ENSEMBLE DE MESURAGE E.R.I.A. A.3.5

Plan de scellement



○	ENSEMBLE DE MESURAGE ERIA	
F	MODELE <input type="text" value="A.3.5"/>	N° <input type="text"/>
○	ANNEE de FABRICATION 19 <input type="text"/>	<input type="text"/>
	PRESSIION MAXI. <input type="text" value="2"/> bar	
	DEBIT MAXI <input type="text" value="5"/> m ³ /h	
	DEBIT MINI <input type="text" value="0,3"/> m ³ /h	
	LIVRAISON MINIMALE <input type="text"/> litres	
	ESSENCE-PETROLE - GAZOLE - FOD	
	ERIA 21 le VAILLANT rue Jean MOULIN	
	93350 le BOURGET	

Plaque signalétique