

DECISION D'APPROBATION DE MODELE
N° 91.00.464.002.1 DU 1^{ER} JUILLET 1991

Ensembles de mesurage d'huiles et lubrifiants MOUVEX modèle DMXH, monté sur camion-citerne

(PRECISION COMMERCIALE)

LA PRÉSENTE DECISION EST PRONONCEE EN APPLICATION DU DECRET N° 88-682 DU 6 MAI 1988 RELATIF AU CONTROLE DES INSTRUMENTS DE MESURE, DU DECRET DU 12 AVRIL 1955 REGLEMENTANT LA CATEGORIE D'INSTRUMENTS DE MESURE : INSTRUMENTS MESUREURS VOLUMETRIQUES DE LIQUIDES AUTRES QUE L'EAU ET DU DECRET N° 73-791 DU 4 AOUT 1973 RELATIF A L'APPLICATION DES PRESCRIPTIONS DE LA C.E.E. AU CONTROLE DES COMPTEURS DE LIQUIDES AUTRES QUE L'EAU ET DE LEURS DISPOSITIFS COMPLEMENTAIRES.

FABRICANT

MOUVEX, 41, rue Jules Ferry, BP 97, 94100 Saint Maur des Fossés Cedex.

CARACTERISTIQUES

L'ensemble de mesurage MOUVEX, modèle DMXH, monté sur camions-citernes est destiné au mesurage de l'essence, du pétrole, du gazole et du fuel domestique.

Il est approuvé suivant le schéma S6 figurant en annexe de l'arrêté du 10 juin 1983 (1).

Il est constitué des éléments suivants :

- un séparateur de gaz MOUVEX modèle DMX HUILE, approuvé par le certificat C.E.E. n° 91.00.524.001.0 du 22 avril 1991 (2), combiné avec une pompe MOUVEX modèle CC8.32 ou CC8.50 d'un débit adapté au débit maximal de l'ensemble de mesurage,
- un compteur pouvant être un des compteurs figurant sur la liste en annexe à la présente décision,
- une vanne d'arrêt,
- un ou deux flexibles pleins munis de leurs organes de fermeture ou un dispositif de livraison à flexible vide.

Les caractéristiques de l'ensemble de mesurage MOUVEX, modèle DMXH sont les suivantes :

Pompe utilisée	CC8.32	CC8.50
Compteur appartenant au groupe	A	B
Débit minimal (m ³ /h)	2,4 *	4 *
Débit maximal (m ³ /h)	24 **	36 **
Pression maximale de fonctionnement (bar)	10	10
Pression minimale de fonctionnement (bar)	3,5	3,5
Pression minimale à débit nul (bar)	0,4	0,4
Echelon de chiffraison	11	
Echelon d'impression	11	
Livraison minimale	200 l	
Liquides mesurés	huiles et lubrifiants de viscosité inférieure ou égale à 1 200 mPa.s	

* La valeur du débit minimal de l'ensemble de mesurage peut être supérieure à la valeur indiquée sans être supérieure à la moitié du débit maximal.

** La valeur du débit maximal de l'ensemble de mesurage peut être inférieure à la valeur indiquée sans être inférieure au double du débit minimal.

(1) Revue de Métrologie, octobre 1982, page 854 et juin 1983, page 375.

(2) Revue de Métrologie, mai 1991, page 454.



CONDITIONS PARTICULIERES DE CONSTRUCTION

Lorsque l'ensemble de mesurage MOUVEX, modèle DMXH, est monté sur un récipient-mesure, dans sa version "MF", celui-ci peut permettre la livraison directe d'un compartiment complet sans utilisation du compteur. Dans ce cas, la pompe doit être installée de façon qu'elle se vide entièrement et qu'il soit impossible de détourner frauduleusement ou accidentellement une partie du liquide contenu dans le compartiment livré sans utilisation du compteur ; en outre, la conduite reliant la pompe à la vanne à double sortie autorisant les livraisons directes doit avoir un volume interne inférieur ou égal à 3 litres.

La livraison minimale peut être majorée en fonction des valeurs de gonflement du (ou des) flexible(s) plein(s) équipant l'ensemble de mesurage.

Les liaisons pneumatiques dont les connexions sont protégées par des scellements sont réalisées sans raccord intermédiaire à l'aide de tuyauteries suffisamment rigides pour garder la trace de tout écrasement ou bien placées sous gaines de protection indémontables.

CONDITIONS PARTICULIERES DE VERIFICATION

La simulation d'une rupture de stock ne doit pas créer une erreur de mesurage supérieure à l'erreur maximale tolérée sur la livraison minimale.

INSCRIPTIONS REGLEMENTAIRES

La référence d'approbation de modèle devant figurer sur la plaque d'identification est le numé-

ro d'approbation de modèle de la présente décision.

DEPOT DE MODELE

Les plans et schémas ont été déposés à la sous-direction de la métrologie et à la direction régionale de l'industrie, de la recherche et de l'environnement d'Ile-de-France.

VALIDITE

La présente décision a une validité de dix ans à compter de la date figurant dans son titre.

REMARQUE

La présente décision vise essentiellement les caractéristiques métrologiques des instruments concernés.

En particulier, le fabricant demeure responsable de la compatibilité des matériaux employés avec le ou les liquides de destination.

ANNEXES

- Liste des compteurs.
- Notice descriptive.
- Dessin n° 5534-1 et 2.

POUR LE MINISTRE EMPECHE :

LE DIRECTEUR DE L'ACTION REGIONALE
ET DE LA PETITE ET MOYENNE INDUSTRIE,

M. GERENTE

LISTE DES COMPTEURS

Compteur	Fabricant	Modèle	Certificat d'approbation CE.E.
Groupe A	SATAM	ZC 17-24/24	F 85.0.02.422.2.3 du 8 juillet 1985
	SATAM	ZC 17-24/48	F 85.0.02.422.2.3 du 8 juillet 1985
	OIL METER	SBM 75	D.1.51.4.3265 OME 2/81 du 10 juin 1981
Groupe B	SATAM	ZC 17-24/48	F 85.0.02.422.2.3 du 8 juillet 1985
	SATAM	ZC 17-80/80	F 89.0.04.422.3.3 du 20 avril 1989
	OIL METER	SBM 150	D.1.51-3471 du 2 février 1989



NOTICE DESCRIPTIVE

Ensembles de mesurage d'huiles
et lubrifiants MOUVEX modèle DMXH,
monté sur camion-citernes

1) DESCRIPTION

(dessin n° 5534-1)

L'ensemble de mesurage MOUVEX, modèle DMXH permet :

- a) la livraison par pompe et compteur,
- b) la livraison directe avec ou sans pompe, sans passer par le compteur, ainsi que la vidange et le remplissage de la citerne, sans passer par le compteur.

Ses éléments constitutifs sont les suivants :

- un robinet à deux voies (R_1) permettant les livraisons par compteurs, les livraisons sans compteur, la vidange et le remplissage de la citerne sans passer par le compteur. Ce robinet facultatif peut être remplacé par une liaison directe.
- un filtre incorporé (F) dans le séparateur de gaz MOUVEX, modèle DMX HUILE.
- un séparateur de gaz (SgP) combiné avec pompe MOUVEX, modèle DMX HUILE.
- un clapet anti-retour (cl_1) pouvant être reporté en aval du compteur. Ce clapet peut, facultativement, assurer aussi la fonction de détecteur de débit (DD).
- des vannes (R_2) à deux voies de sortie SBL, modèle MF permettant les livraisons directes sans compteur : le montage de cette vanne, facultative, nécessite l'emploi du séparateur de gaz DMX HUILE dans la version MF.
- un compteur (C).

I, II, III : Variantes du dispositif de livraison :

Variante I : un ou deux flexibles pleins.

Variante II : flexible vide.

Variante III : combinaisons d'un flexible plein ou d'un flexible vide.

- une vanne de manœuvre (V_m) pouvant être à commande pneumatique ; dans le cas d'une telle commande, elle peut être asservie au fonctionnement du séparateur DMX HUILE.
- un viseur (V_1) à trop plein.
- un viseur (V_2) remplissant également la fonction d'un indicateur de gaz.
- un flexible (fl_1) plein.
- un flexible (fl_2) plein très court permettant d'effectuer des livraisons à débit élevé.
- un clapet (cl_2) interdisant la vidange du flexible plein.
- un clapet (cl_2) anti-retour.
- un robinet (R_3) à deux voies de sortie sans communication simultanée de ses trois orifices et dont le changement de voies est impossible pendant une opération de mesurage.

2) PRINCIPE D'UTILISATION**2.1. Distribution mesurée (DM)**

L'alimentation en air comprimé est prise sur la réserve d'air du véhicule. Dans la version MF, la vanne à deux voies de sortie SBL est placée en position "DM".

La pression d'air est amenée sur le bipasse pneumatique de la pompe : une détection de gaz dans le liquide provoque la chute de cette pression et une réduction du débit.

En cas de forte réduction du débit, le détecteur de débit (DD) permet de diminuer la vitesse de rotation de la pompe.

**2.2. Distribution libre sans compteur (DL)
(version MF seulement)**

La vanne SBL est placée en position "DL". La modification de la logique pneumatique consécutive à cette manœuvre permet de maintenir un grand débit en toute circonstance.



3) SCELLEMENTS

L'ensemble de mesurage MOUVEX, modèle DMXH, est protégé par les scellements suivants :

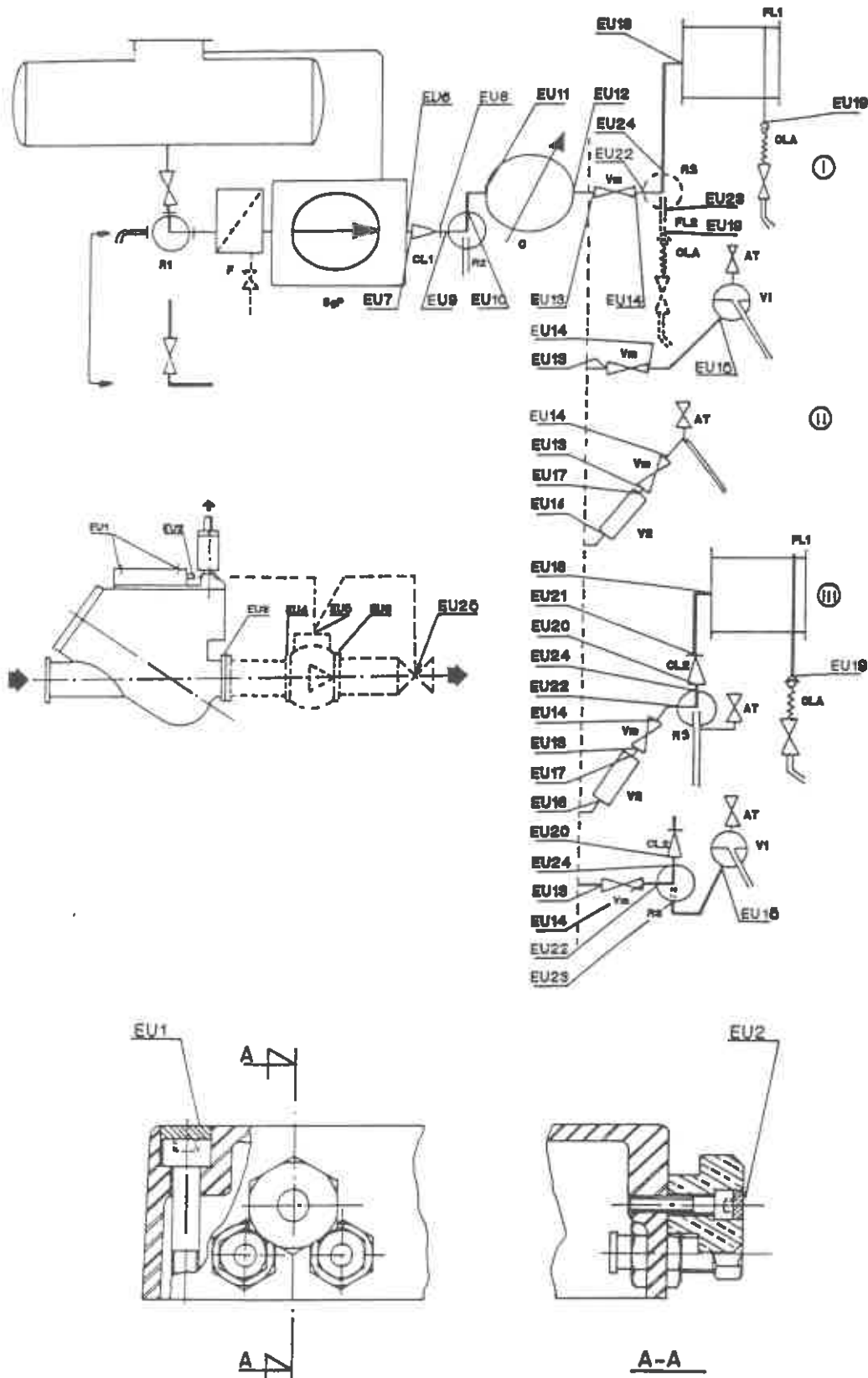
- EU1, EU2 : protègent les circuits pneumatiques du séparateur de gaz DMX HUILE.
- EU3, EU4 : protègent la liaison séparateur-pompe.
- EU5 : protège la commande du bipasse pneumatique de la pompe.
- EU6 à EU24 : interdisent le démontage des éléments constitutifs de l'ensemble de mesurage.
- EU25 : protègent la commande pneumatique lorsqu'elle existe de la vanne de manœuvre associée au séparateur de gaz.
- EU26, EU26a et EU26b : interdisent l'accès au distributeur pneumatique DM/DL associé à la vanne SBL.



■ N° 5534-1

ENSEMBLES DE MESURAGE MOVEX DMXH

Plan de scellement de l'ensemble

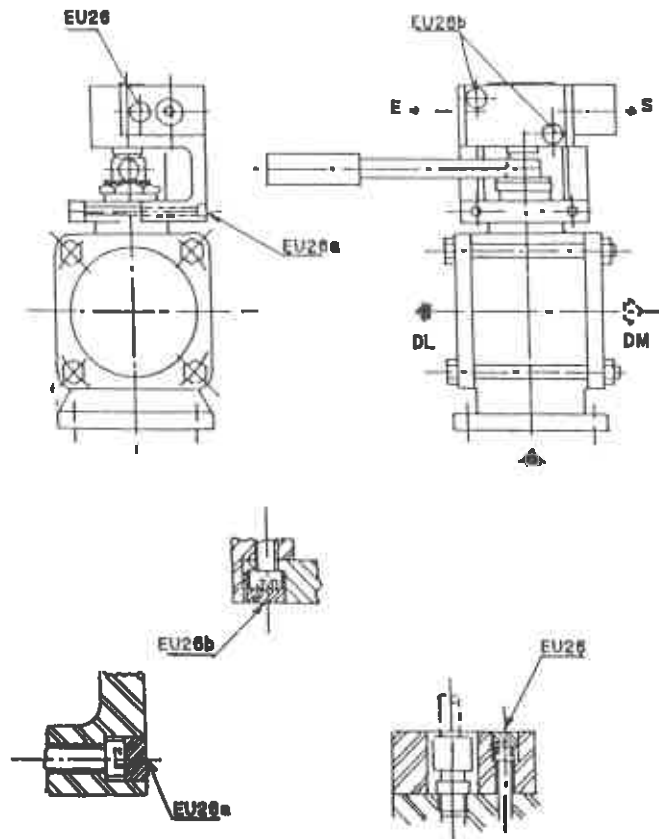




■ N° 5534-2

ENSEMBLE DE MESURAGE MOUVEX DMXH

Vanne SBL MF



PLAQUE DE L'ENSEMBLE DE MESURAGE

ENSEMBLE DE MESURAGE MOUVEX 41 Rue Jules Ferry, 94 100 Saint Maurice			
Installateur	A		C
modèle ou plan	B	N° de l'ensemble	E
Décision N°			
Liquides mesurés	G	Année	19 H
Débit max.	I	m ³ /h	Pression max.
Débit min.	J	m ³ /h	Pression min.
Poinçons	L		

- A - Nom de l'installateur
- B - DMXH ou DMXHM
- C-D - Néant
- E - N° d'ordre
- G - Produit mesuré
- H - Année
- I-J-K - Fonction des composants de l'ensemble de mesure

L -

Pour débit max =	36
L =	3,5

