

DECISIONS D'APPROBATION DE MODELES

N° 91.00.462.001.1 DU 10 AVRIL 1991

N° 91.00.464.001.1 DU 10 AVRIL 1991

N° 91.00.472.001.1 DU 10 AVRIL 1991

N° 91.00.482.001.1 DU 10 AVRIL 1991

N° 91.00.422.003.1 DU 10 AVRIL 1991

Ensembles de mesurage de liquides autres que l'eau C.M. PERNIN
modèles EUROPA M, HERMES M, VARICONTA M,
DISTRILUB M, GCR 80M, GCC 80M, GCRC 80 M et EP 45M
Compteurs volumétriques PERNIN
modèles N 20M, N 30M, N 45M et N 80M

(PRECISION COMMERCIALE)

LES PRESENTES DECISIONS SONT PRONONCEES EN APPLICATION DU DECRET N° 88-682 DU 6 MAI 1988 RELATIF AU CONTROLE DES INSTRUMENTS DE MESURE, DU DECRET DU 12 AVRIL 1955 REGLEMENTANT LA CATEGORIE D'INSTRUMENTS DE MESURE : INSTRUMENTS MESUREURS VOLUMETRIQUES DE LIQUIDES AUTRES QUE L'EAU ET DU DECRET N° 73-791 DU 4 AOUT 1973 RELATIF A L'APPLICATION DES PRESCRIPTIONS DE LA C.E.E. AU CONTROLE DES COMPTEURS DE LIQUIDES AUTRES QUE L'EAU ET DE LEURS DISPOSITIFS COMPLEMENTAIRES.

OBJET

La décision n° 91.00.462.001.1 complète la décision d'approbation de modèle et les certificats d'approbation C.E.E. de modèles n° 86.0.05.512.3.3 du 5 décembre 1986 (3), n° 89.0.03.512.1.3 du 2 juin 1989 (4), n° 89.0.01.517.3.3 du 8 août 1989 (5), n° 90.0.01.517.2.3 du 31 mai 1990 (6), n° 85.0.03.512.2.3 du 7 novembre 1985 (7), n° 85.1.04.512.2.3 du 7 novembre 1985 (8) et n° 81.0.01.512.2.3 du 10 mars 1981 (9).

La décision n° 91.00.464.001.1 complète les décisions d'approbation de modèles n° 88.1.01.513.1.3 du 21 octobre 1988 (10) et n° 89.1.01.513.1.3 du 26 juin 1989 (11).

La décision n° 91.00.472.001.1 complète les décisions d'approbation de modèles n° 85.1.02.512.2.3 du 4 septembre 1985 (12) et n° 86.1.02.512.1.3 du 6 mai 1986 (13).

La décision n° 91.00.482.001.1 complète la décision d'approbation de modèle n° 89.1.01.582.1.3 du 14 décembre 1989 (14).

La décision n° 91.00.422.003.1 complète les certificats d'approbation C.E.E. de modèles n° 86.0.01.422.6.3 du 6 novembre 1986 (1), et n° 89.0.07.422.2.3 du 2 juin 1989 (2).

FABRICANT

Constructeurs Mécaniques PERNIN, 104, rue de Stalingrad, 93100 Montreuil.

- (1) *Revue de Métrologie*, décembre 1986, page 997.
(2) *Revue de Métrologie*, juin 1989, page 666.
(3) *Revue de Métrologie*, décembre 1986, page 1057.
(4) *Revue de Métrologie*, juin 1989, page 702.
(5) *Revue de Métrologie*, septembre 1989, page 1155.
(6) *Revue de Métrologie*, juin 1990, page 703.
(7) *Revue de Métrologie*, novembre 1985, page 985.
(8) *Revue de Métrologie*, novembre 1985, page 992.
(9) *Revue de Métrologie*, mars 1981, page 226.
(10) *Revue de Métrologie*, novembre 1988, page 1065.
(11) *Revue de Métrologie*, juillet 1986, page 846.
(12) *Revue de Métrologie*, septembre 1985, page 792.
(13) *Revue de Métrologie*, mai 1986, page 422.
(14) *Revue de Métrologie*, décembre 1989, page 1471.

CARACTERISTIQUES

Les ensembles de mesurage objets des présentes décisions sont dérivés des ensembles de mesurage ayant fait l'objet des décisions d'approbation et des certificats C.E.E. d'approbation de modèle

mentionnés ci-après et en différent par la présence du dispositif calculateur indicateur électronique C.M. PERNIN, modèle MICROLIVREUR M1 ou M2, approuvé par décision n° 90.1.01.450.2.3 du 27 mars 1990 (15), en remplacement de l'indicateur mécanique.

Ensemble de mesurage	Equipé du compteur	Identique (sauf compteur) à l'ensemble de mesurage	Ayant fait l'objet du certificat ou de la décision
EUROPA 20M	N 20	EUROPA 20	n° 86.0.05.512.3.3 du 5 décembre 1986
EUROPA 40M	N 30M	EUROPA 40	n° 89.0.03.512.1.3 du 2 juin 1989 et n° 89.0.01.517.3.3 du 8 août 1989 et n° 90.0.01.517.2.3 du 31 mai 1990
EUROPA 80M	N 45M ou N 80M	EUROPA 80	
HERMES IM	N 20M	HERMES I	n° 85.0.03.512.2.3 du 7 novembre 1985
HERMES IIM	N 30M ou N 45M	HERMES II	n° 85.1.04.512.2.3 du 7 novembre 1985
VARICONTA 20M	N 20M	VARICONTA 20	n° 81.0.01.512.2.3 du 10 mars 1981
VARICONTA 40M	N 30M ou N 45M	VARICONTA 40	
DISTRILUB M	N 20M ou N 30M ou N 45M	DISTRILUB	n° 81.1.01.513.1.3 du 21 octobre 1988 et n° 89.1.01.513.1.3 du 26 juin 1989
GCR 80M	N 45M ou N 80M	GCR 80	n° 85.1.02.512.2.3 du 4 septembre 1985
GCC 80M	N 45M ou N 80M	GCC 80	
GCRC 80M	N 45M ou N 80M	GCRC 80	n° 86.1.02.512.1.3 du 6 mai 1986
EP 45M	N 45M	EP 45	n° 89.1.01.582.1.3 du 14 décembre 1989

Les ensembles de mesurage C.M. PERNIN modèles EUROPA 20M, EUROPA 40M, EUROPA 80 M, HERMES IM, HERMES IIM, VARICONTA 20M, VARICONTA 40M, DISTRILUB M, GCR 80M, GCC 80M, GCRC 80M et EP 45M sont réputés non interruptibles.

Par suite du remplacement de leur dispositif indicateur, les compteurs et les ensembles de mesurage objets des précédentes décisions voient leur désignation complétée d'un M.

Compteurs	Dérivés des compteurs
N 20M	84-20 et NVR 20 approuvés par certificat d'approbation C.E.E. de modèle n° 86.0.01.422.6.3 du 6 novembre 1986
N 30M	84-30 et NVR 30 approuvés par certificat d'approbation C.E.E. de modèle n° 86.0.01.422.6.3 du 6 novembre 1986
N 45M	84-45 et NVR 45 approuvés par certificat d'approbation C.E.E. de modèle n° 89.0.07.422.2.3 du 2 juin 1989
N 80M	84-80 et NVR 80 approuvés par certificat d'approbation C.E.E. de modèle n° 86.0.01.422.6.3 du 6 novembre 1986

Les caractéristiques métrologiques des compteurs ne sont pas modifiées à l'exception des échelons d'indication et d'impression :

Modèles de compteur	N 20M	N 30M	N 45M	N 80M
Volume cyclique	0,415 l	1,049 l	1,049 l	3,454 l
Débit maximal	20 m ³ /h	35 m ³ /h	45 m ³ /h	80 m ³ /h
Débit minimal	2 m ³ /h	3,5 m ³ /h	4,5 m ³ /h	8 m ³ /h
Pression maximale de fonctionnement	8 bar	8 bar	8 bar	8 bar
Echelon d'indication	0,1 l	0,1 l	0,1 l	0,1 l
Echelon d'impression	0,1 l ou 1 l	0,1 l ou 1 l	0,1 l ou 1 l	0,1 l ou 1 l
Livraison minimale	100 l	100 l	100 l	100 l
Liquides mesurés	essence, pétrole, gazole et fuel domestique			

Ces ensembles de mesure C.M. PERNIN peuvent être équipés, en option de :

- un bloc d'alimentation (220 V-CA/24 V-CC),
- une vanne de pré-détermination destinée à arrêter l'écoulement du liquide à la quantité choisie (cette vanne ne constitue pas un dispositif rendant l'ensemble de mesure interruptible).
- une sonde thermométrique composée d'un capteur thermométrique et d'un transmetteur analogique (4-20 mA) permettant d'effectuer une conversion en masse ou en volume dans les conditions de base des quantités mesurées en fonction de la température du liquide mesuré et de tables de conversion préétablies.

Dans ce cas, l'étendue spécifiée de conversion est définie comme suit :

- température minimale permettant une conversion : - 19,75 °C,
- température maximale permettant une conversion : + 45 °C.

CONDITIONS PARTICULIERES D'INSTALLATION

Lorsque ces ensembles de mesure C.M. PERNIN effectuent une conversion des quantités de liquides mesurées en fonction de la température, un puits thermométrique de contrôle doit être prévu sur l'installation, à proximité de la sonde thermométrique.

INSCRIPTIONS REGLEMENTAIRES

Les compteurs PERNIN modèles N 20M, N 30M, N 45M et N 80M portent sur leur plaque d'identification n° : 91.00.422.003.1.

Les ensembles de mesure C.M. PERNIN objets des présentes décisions doivent porter sur leur plaque d'identification le numéro suivant :

- n° 91.00.462.001.1 pour les modèles EUROPA 20M, EUROPA 40M, EUROPA 80M, HERMES IM, HERMES IIM, VARICONTA 20M et VARICONTA 40M,
- n° 91.00.464.001.1 pour le modèle DISTRI-LUB M,
- n° 91.00.472.001.1 pour les modèles GCR 80M, GCC 80M et GCRC 80M,
- n° 91.00.482.001.1 pour le modèle EP 45M.

DISPOSITIONS PARTICULIERES

La sonde thermométrique, lorsqu'elle existe, doit être d'un modèle antidéflagrant ou de sécurité intrinsèque et porter les marques de conformité correspondantes.

Le capot du coffret C4 du dispositif C.M. PERNIN, modèle MICROLIVREUR, est muni d'une fenêtre transparente permettant de vérifier l'intégrité des liaisons entre les coffrets C2 et C4 (voir dessin n° 5489-3).

CONDITIONS PARTICULIERES DE VERIFICATION

La vérification préalable du dispositif C.M. PERNIN, modèle MICROLIVREUR, est réalisée conformément à la décision d'approbation de modèle n° 90.1.01.450.2.3 du 27 mars 1990 (15).

En cas de configuration b du dispositif MICROLIVREUR (c'est-à-dire avec conversion), la sonde thermométrique équipant les ensembles de mesure C.M. PERNIN, modèle EUROPA 20M, EUROPA 40M, EUROPA 80M, HERMES IM, HERMES IIM, VARICONTA 20M, VARICONTA 40M, DISTRILUB M, GCR 80M, GCC 80M, GCRC 80M, EP 45M doit avoir fait l'objet d'un étalonnage permettant de déterminer sa réponse pour au moins 3 températures selon les critères suivants :

- Incertitude sur la mesure de température : inférieure à 0,2 °C,
- Incertitude sur la mesure du signal de sortie : inférieure à 0,05 mA.

La vérification finale des ensembles de mesure C.M. PERNIN modèles EUROPA 20M, EUROPA 40M, EUROPA 80M, HERMES IM, HERMES IIM, VARICONTA 20M, VARICONTA 40M, DISTRILUB M, GCR 80 M, GCC 80M, GCRC 80M et EP 45M comprend, outre les essais d'exactitude prévus par la réglementation, un contrôle du montage correct de la sonde thermométrique.

Cette opération effectuée en dehors de tout mesurage consiste en une comparaison de l'indication de température accessible sur le dispositif C.M. PERNIN, modèle MICROLIVREUR, à l'indication relevée sur un thermomètre étalon introduit dans le puits thermométrique. L'écart maximal toléré est de 0,2 °C.

VALIDITE

La validité des présentes décisions est de dix ans à compter de la date figurant dans leur titre.

ANNEXES

Notice descriptive.

Dessins n° 5489-1, 2 et 3.

POUR LE MINISTRE ET PAR DELEGATION :
PAR EMPECHEMENT DU DIRECTEUR GENERAL
DE L'INDUSTRIE :
L'INGENIEUR GENERAL DES MINES,
M. GERENTE

(15) Revue de Métrologie, mars 1990, page 355.

NOTICE DESCRIPTIVE

Ensembles de mesurage de liquides
autres que l'eau C.M. PERNIN
modèles EUROPA M, HERMES M,
VARICONTA M, DISTRILUB M, GCR 80M,
GCC 80M, GCRC 80M et EP 45M
Compteurs volumétriques PERNIN
modèles N 20M, N 30M, N 45M et N 80M

Les ensembles de mesurage C.M. PERNIN, modèles EUROPA 20M, EUROPA 40M, EUROPA 80M, HERMES IM, HERMES IIM, VARICONTA 20M, VARICONTA 40M, DISTRILUB M, GCR 80M, GCC 80M, GCRC 80M, et EP 45M sont équipés des compteurs PERNIN modèles N 20M, N 30M, N 45M et N 80M.

Les mesureurs de ces compteurs sont coiffés du coffret C1 du dispositif MICROLIVREUR, lequel transforme en impulsions le mouvement des boîtes mesurantes grâce à une transmission directe TDN1 équipée d'un disque perforé. Cette transmission diffère seulement par son toc d'entraînement selon le modèle de compteur concerné.

I - PROCEDURE DE CONTROLE DE LA SONDE "THERMOMETRIQUE"

Les ensembles de mesurage C.M. PERNIN, modèles EUROPA 20M, EUROPA 40M, EUROPA 80M, HERMES IM, HERMES IIM, VARICONTA 20M, VARICONTA 40M, DISTRILUB M, GCR 80M, GCC 80M, GCRC 80M, et EP 45M équipés

d'un dispositif MICROLIVREUR de configuration b sont munis d'une sonde thermométrique pouvant faire l'objet du contrôle suivant, en dehors d'une phase de mesurage, c'est-à-dire après impression des quantités mesurées :

- a) une pression sur la touche vierge "test de température" du coffret principal du dispositif MICROLIVREUR fait apparaître sur l'écran le message : "test sonde température - Pour terminer taper OUT" ;
- b) il est alors possible de lire sur le dispositif d'indication principale la température mesurée par la sonde ;
- c) cette indication peut être comparée à celle relevée sur un thermomètre de référence introduit dans le puits thermométrique.

Une pression sur la touche "OUT" replace le dispositif MICROLIVREUR dans son état initial, c'est-à-dire prêt pour un nouveau mesurage.

II - SCELLEMENTS

Les scellements de la partie hydraulique (purgeur, séparateur, mesureur, vanne de prédétermination des ensembles de mesurage C.M. PERNIN, modèle EUROPA 20, EUROPA 40, EUROPA 80, HERMES I, HERMES II, VARICONTA 20, VARICONTA 40, DISTRILUB, GCR 80, GCC 80, GCRC 80, EP 45) ne sont pas modifiés.

Les modifications de scellement concernent :

- le couvercle du mesureur, protégé par le scellement P0,
- l'inviolabilité du coffret C1, assurée par le plomb P5.

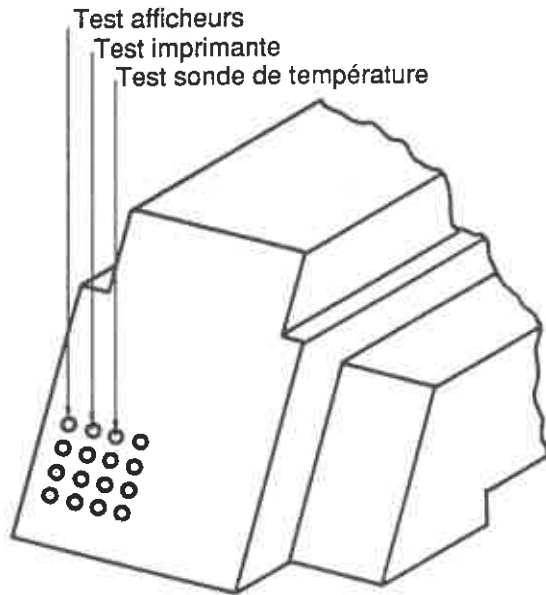


■ N° 5489-1

DISPOSITIF C.M. PERNIN MICROLIVREUR

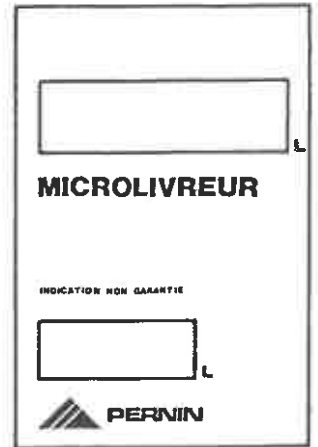
Adaptation - Installation

N° 5489 1-A

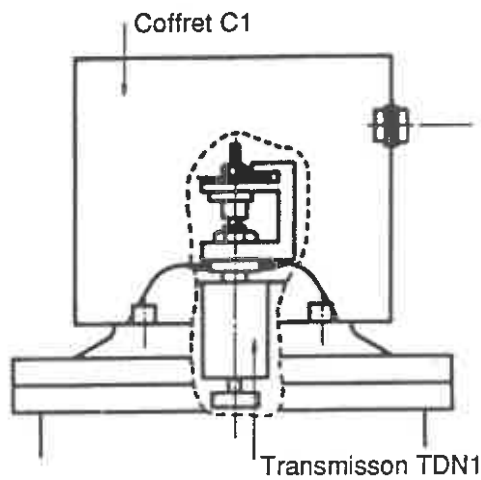


N° 5489 1-B

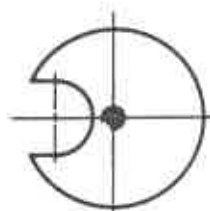
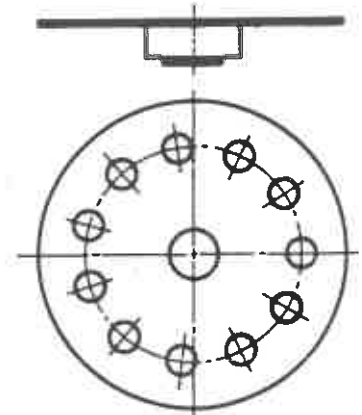
face avant
répétiteur d'affichage



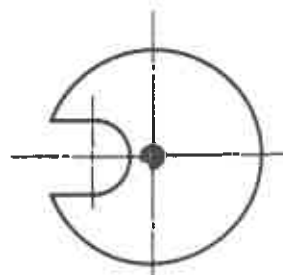
N° 5489 1-C



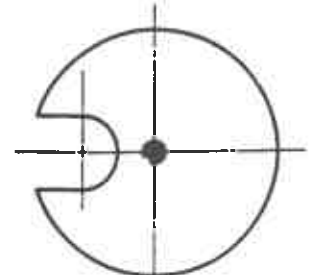
Disque perforé



Toc pour compteur
N20M



Toc pour compteur
N30M
N45M



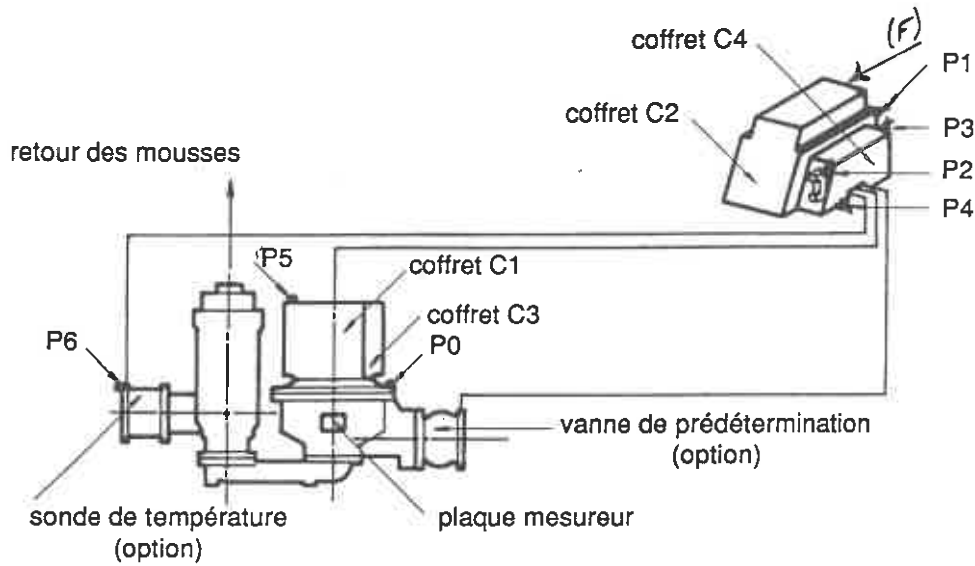
Toc pour compteur
N80M



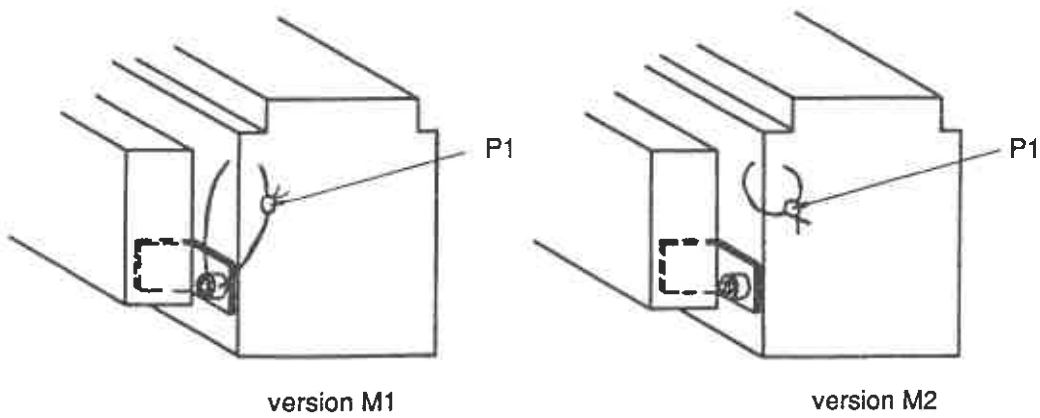
■ N° 5489-2

DISPOSITIF C.M. PERNIN MICROLIVREUR

Schéma général



Scellement P1 (vue suivant F)



■ N° 5489-3

DISPOSITIF C.M. PERNIN MICROLIVREUR

Configuration du coffret C4

