

CERTIFICAT D'APPROBATION C.E.E. DE MODELE
N° 91.00.422.004.0 DU 12 SEPTEMBRE 1991

Compteur volumétrique SATAM modèle ZC 17/100 pour hydrocarbures

PRECISION COMMERCIALE

LE PRESENT CERTIFICAT EST ETABLI EN APPLICATION DE LA DIRECTIVE 71/316/C.E.E. DU 26 JUILLET 1971 MODIFIEE, RELATIVE AUX DISPOSITIONS COMMUNES AUX INSTRUMENTS DE MESURAGE ET AUX METHODES DE CONTROLE METROLOGIQUE, DE LA DIRECTIVE 71/319/C.E.E. DU 26 JUILLET 1971 RELATIVE AUX COMPTEURS DE LIQUIDES AUTRES QUE L'EAU ET DE LA DIRECTIVE 77/313/C.E.E. DU 5 AVRIL 1977 MODIFIEE, RELATIVE AUX ENSEMBLES DE MESURAGE DE LIQUIDES AUTRES QUE L'EAU, DU DECRET N° 73-788 DU 4 AOUT 1973 MODIFIE, PORTANT APPLICATION DES PRESCRIPTIONS DE LA COMMUNAUTE ECONOMIQUE EUROPEENNE RELATIVES AUX DISPOSITIONS COMMUNES AUX INSTRUMENTS DE MESURAGE ET AUX METHODES DE CONTROLE METROLOGIQUE ET EUROPEENNE AU CONTROLE DES COMPTEURS VOLUMETRIQUES DE LIQUIDES AUTRES QUE L'EAU ET DE LEURS DISPOSITIFS COMPLEMENTAIRES ET DU DECRET 73-791 DU 4 AOUT 1973 RELATIF A L'APPLICATION DES PRESCRIPTIONS DE LA COMMUNAUTE ECONOMIQUE EUROPEENNE AU CONTROLE DES COMPTEURS VOLUMETRIQUES DE LIQUIDES AUTRES QUE L'EAU ET DE LEURS DISPOSITIFS COMPLEMENTAIRES.

FABRICANT

SATAM Industries, 5, rue des Chardonnerets,
ZAC Paris Nord II, 93290 Tremblay en France.

Usine à Falaise (14).

OBJET

Le présent certificat complète le certificat C.E.E. n° 84.0.01.422.1.3 du 16 novembre 1984 (1) relatif au compteur volumétrique SATAM modèle ZC 17/100.

CARACTERISTIQUES

Le compteur volumétrique SATAM modèle ZC 17/100 diffère du modèle approuvé par la décision précitée, par :

– la possibilité de montage d'un dispositif de réglage continu entre le mesureur et l'indicateur conforme à celui décrit dans le certificat d'approbation C.E.E. n° 89.0.03.422.2.3 du 20 avril 1989 (2).

Ce dispositif est référencé AB 36 lorsque son rotor est à axe horizontal, AB 37 lorsque son rotor est à axe vertical.

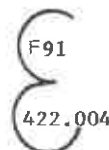
Un plomb supplémentaire est alors nécessaire pour empêcher l'accès au dispositif de réglage.

– la possibilité d'adjonction d'un indicateur de débit instantané.

Les autres caractéristiques, les conditions particulières de vérification, d'installation et d'utilisation ainsi que les indications complémentaires restent conformes au certificat du 16 novembre 1984 précité.

INSCRIPTIONS REGLEMENTAIRES

Les inscriptions réglementaires sont inchangées à l'exception du signe d'approbation C.E.E. de modèle qui est remplacé par le suivant :



VALIDITE

Le présent certificat est valable jusqu'au 16 novembre 1994.

ANNEXE

Plan de scellement n° 5554.

POUR LE MINISTRE EMPECHE :

LE DIRECTEUR DE L'ACTION REGIONALE
ET DE LA PETITE ET MOYENNE INDUSTRIE,

M. GERENTE

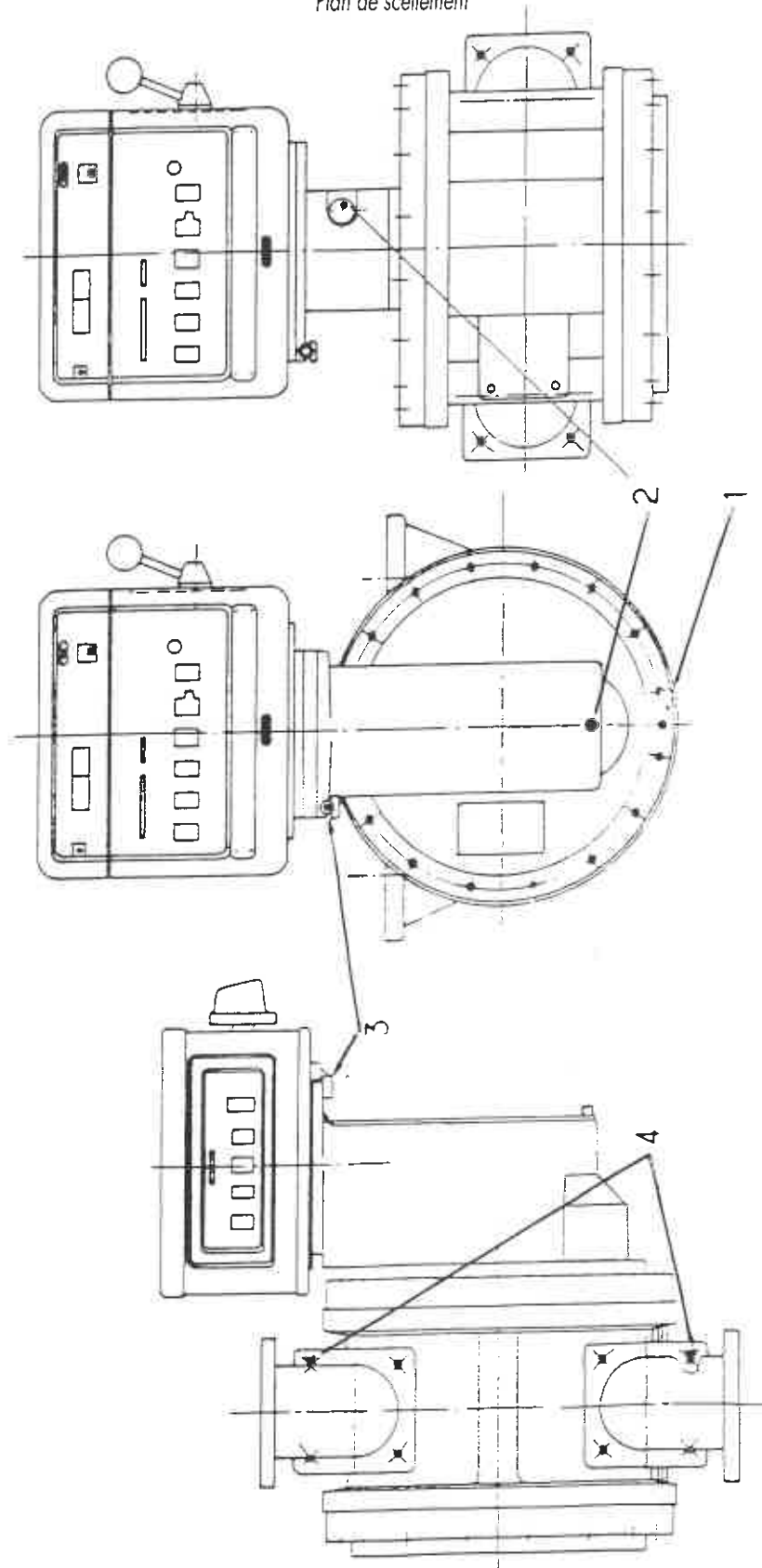
(1) *Revue de Métrologie*, novembre 1984, page 638.

(2) *Revue de Métrologie*, mai 1989, page 550.

■ N° 5554

COMPTEUR VOLUMETRIQUE SATAM ZC 17/100 POUR HYDROCARBURES

Plan de scellement



- 1 : interdit l'accès à la chambre de mesure
- 2 : empêche l'accès au dispositif de réglage
- 3 : protège la liaison indicateur-mesureur
- 4 : protège la liaison du mesureur et des tubulures entrée et sortie du liquide