

CERTIFICAT D'APPROBATION C.E.E. DE MODELE  
N° 91.00.382.002.0 DU 1<sup>ER</sup> JUILLET 1991

## Compteur volumétrique WATEAU modèle MARLY, pour eau froide

(CLASSE B OU C)

LE PRESENT CERTIFICAT EST ETABLI EN APPLICATION DE LA DIRECTIVE 71/316/C.E.E. DU 26 JUILLET 1971 MODIFIEE RELATIVE AUX DISPOSITIONS COMMUNES AUX INSTRUMENTS DE MESURAGE ET AUX METHODES DE CONTROLE METROLOGIQUE, DE LA DIRECTIVE 75/33/C.E.E. DU 17 DECEMBRE 1974 CONCERNANT LE RAPPROCHEMENT DES LEGISLATIONS DES ETATS-MEMBRES RELATIVES AUX COMPTEURS D'EAU FROIDE, DU DECRET N° 73-788 DU 4 AOUT 1973 MODIFIE PORTANT APPLICATION DES PRESCRIPTIONS DE LA C.E.E. RELATIVES AUX DISPOSITIONS COMMUNES AUX INSTRUMENTS DE MESURAGE ET AUX METHODES DE CONTROLE METROLOGIQUE ET DU DECRET N° 76-130 DU 26 JANVIER 1976 REGLEMENTANT LA CATEGORIE D'INSTRUMENTS DE MESURE : COMPTEURS D'EAU FROIDE.

### FABRICANT

WATEAU, 12-14, avenue Industrielle, Bâtiment H1, 59520 Marquette lez Lille.

### CARACTERISTIQUES

Le compteur WATEAU modèle MARLY est un compteur volumétrique à piston oscillant et totalisateur hors d'eau destiné au mesurage de l'eau froide.

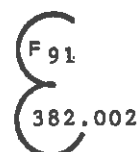
Ses caractéristiques métrologiques sont les suivantes :

Débit nominal $Q_n$	: 1,5 m <sup>3</sup> /h
Perte de pression à $Q_{max}$	: 1 bar
Classes métrologiques	: B ou C
Température de service	: 0 °C à 30 °C
Volume cyclique	: 25, 33 cm <sup>3</sup>
Pression maximale de service	: 10 bar
Totalisateur :	
Portée	: 9 999 m <sup>3</sup>
Unité de chiffraison	: 0,1 dm <sup>3</sup>
Echelon de vérification	: 0,05 dm <sup>3</sup>
Longueur de l'échelon	: 2,5 mm
Position de fonctionnement	: Quelconque

### INSCRIPTIONS REGLEMENTAIRES

La classe métrologique inscrite sur le compteur est celle pour laquelle le compteur est soumis aux épreuves de la vérification primitive.

Le signe d'approbation C.E.E. de modèle apposé sur le compteur est :



### DEPOT DE MODELE

Les plans et schémas ont été déposés à la sous-direction de la métrologie et à la direction régionale de l'industrie, de la recherche et de l'environnement du Nord-Pas-de-Calais.

### VALIDITE

Le présent certificat a une validité de dix ans à compter de la date figurant dans son titre.

### ANNEXES

Notice descriptive.

Dessin n° 5531.

POUR LE MINISTRE EMPECHE :

LE DIRECTEUR DE L'ACTION REGIONALE  
ET DE LA PETITE ET MOYENNE INDUSTRIE,

M. GERENTE

NOTICE DESCRIPTIVE

Compteur volumétrique WATEAU  
modèle MARLY, pour eau froide

indiquant le sens d'écoulement de l'eau et qui est apposée sur le corps du compteur.

**1) DESCRIPTION DE L'APPAREIL**

(dessin n° 5531)

Le compteur WATEAU modèle MARLY est un compteur volumétrique à piston oscillant avec dispositif indicateur hors d'eau à chiffres alignés ; l'entraînement du dispositif indicateur est assuré par une transmission magnétique.

Il est dépourvu de dispositif d'ajustage ; il possède par contre un filtre tamis placé à l'entrée de la chambre mesureuse.

**3) DISPOSITIF DE SCELLEMENT**

(dessin n° 5531)

La bague d'assemblage du compteur est relié au corps du compteur par un fil de plombage maintenu par un plomb pincé (B) et rendant tout démontage impossible.

Chacune des empreintes de la marque de vérification primitive C.E.E. est apposée sur une face du plomb pincé.

**2) INSCRIPTIONS**

(dessin n° 5531)

Toutes les inscriptions réglementaires figurent sur le cache totalisateur à l'exception de la flèche

**4) CARACTERISTIQUES DIMENSIONNELLES**

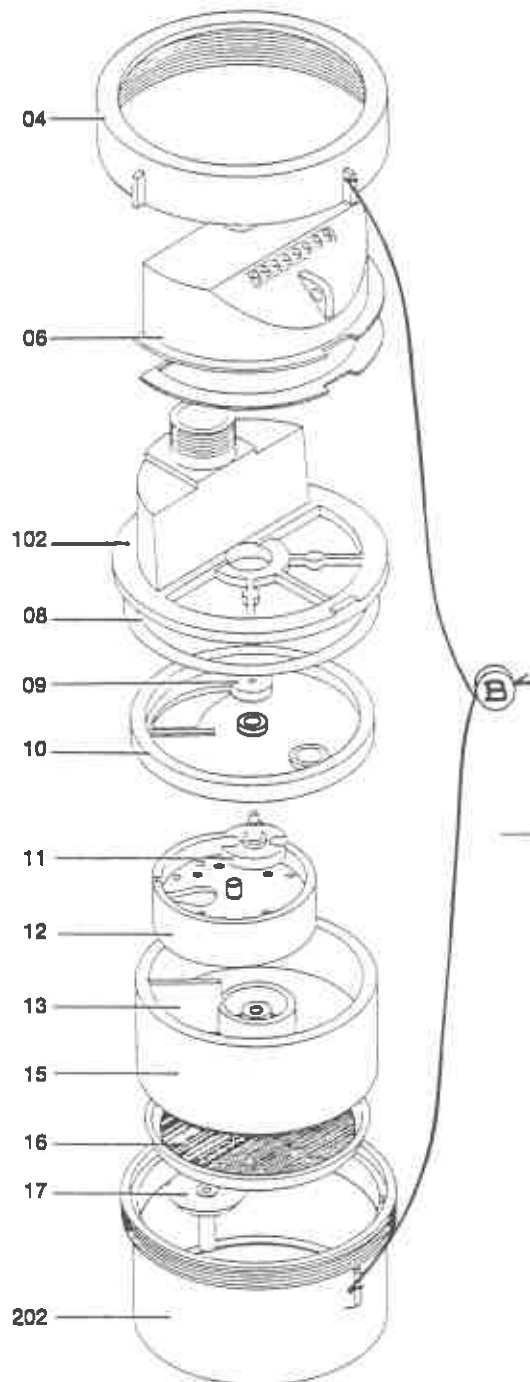
Longueur : 110 ; 114 ; 134 ; 165 ; 170 ou 190 mm.

Diamètre nominal : 15 mm.

■ N° 5531

COMPTEUR VOLUMETRIQUE WATEAU MARLY POUR EAU FROIDE

Description - Scellement - Détail du cache tabulateur



NOMENCLATURE

- 04 Bague cache tabulateur
- 06 Totalisateur
- 102 Bâche supérieure
- 08 Joint torique
- 09 Aimant
- 10 Plateau supérieur
- 11 Bielle
- 12 Piston
- 13 Cloison
- 15 Chambre mesurante
- 16 Filtre
- 17 Clapet antiretour
- 202 Bâche inférieure

