

CERTIFICAT D'APPROBATION DE MODELE
N° 91.00.382.001.0 DU 1^{ER} JUILLET 1991

Compteurs WATEAU à jets multiples modèles WAZ-1 et WAZ-2, pour eau froide

(CLASSE B)

LE PRESENT CERTIFICAT EST ETABLI EN APPLICATION DE LA DIRECTIVE 71/316/C.E.E. DU 26 JUILLET 1971 MODIFIEE RELATIVE AUX DISPOSITIONS COMMUNES AUX INSTRUMENTS DE MESURAGE ET AUX METHODES DE CONTROLE METROLOGIQUE, DE LA DIRECTIVE 75/33/C.E.E. DU 17 DECEMBRE 1974 CONCERNANT LE RAPPROCHEMENT DES LEGISLATIONS DES ETATS-MEMBRES RELATIVES AUX COMPTEURS D'EAU FROIDE, DU DECRET N° 73-788 DU 4 AOUT 1973 MODIFIE PORTANT APPLICATION DES PRESCRIPTIONS DE LA C.E.E. RELATIVES AUX DISPOSITIONS COMMUNES AUX INSTRUMENTS DE MESURAGE ET AUX METHODES DE CONTROLE METROLOGIQUE ET DU DECRET N° 76-130 DU 26 JANVIER 1976 REGLEMENTANT LA CATEGORIE D'INSTRUMENTS DE MESURE : COMPTEURS D'EAU FROIDE.

FABRICANT

WATEAU, 12-14, avenue Industrielle, Bâtiment H1, 59520 Marquette lez Lille.

CARACTERISTIQUES

Les compteurs WATEAU modèles WAZ-1 et WAZ-2 sont des compteurs de vitesse à jets multiples et totalisateur immergé destinés au mesurage de l'eau froide.

Ils diffèrent l'un de l'autre uniquement par la nature du hublot permettant la lecture du totalisateur :

- le modèle WAZ-1 est équipé d'un hublot en verre,
- le modèle WAZ-2 est équipé d'un hublot affleurant en matière plastique.

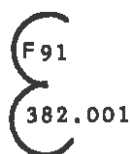
Les caractéristiques des compteurs WATEAU modèles WAZ-1 et WAZ-2 sont les suivantes :

| | | | | | | | |
|--|-----------------------|-----|-----|---|---|----|----|
| Débit nominal (m ³ /h) | 1,5 | 2,5 | 3,5 | 5 | 6 | 10 | 15 |
| Perte de pression à Q _{max} (bar) | 0,6 | 1 | 0,6 | 1 | 1 | 1 | 1 |
| Température en service | 0 à 30 °C | | | | | | |
| Classe métrologique | B | | | | | | |
| Pression maximale de service | 16 bar | | | | | | |
| Totalisateur : | | | | | | | |
| Portée | 99 999 m ³ | | | | | | |
| Unité de graduation | 0,1 dm ³ | | | | | | |
| Echelon de vérification | 0,05 dm ³ | | | | | | |
| Longueur de l'échelon | 2,9 mm | | | | | | |
| Position de fonctionnement | cadran horizontal | | | | | | |

INSCRIPTIONS REGLEMENTAIRES

La valeur de la pression maximale de service est exprimée sous la forme : PN 16.

Le signe d'approbation de modèle est :



DISPOSITION PARTICULIERE

Un disque cranté réfléchissant permet de constater les mouvements de la turbine.

DEPOT DE MODELE

Les plans et schémas ont été déposés à la sous-direction de la métrologie et à la direction régionale de l'industrie, de la recherche et de l'environnement du Nord-Pas-de-Calais.



COMPTEURS WATEAU A JETS MULTIPLES

VALIDITE

Le présent certificat a une validité de dix ans à compter de la date figurant dans son titre.

ANNEXES

Notice descriptive.
Dessin n° 5530

POUR LE MINISTRE EMPECHE :

LE DIRECTEUR DE L'ACTION REGIONALE
ET DE LA PETITE ET MOYENNE INDUSTRIE,

M. GERENTE



NOTICE DESCRIPTIVE

**Compteurs WATEAU
à jets multiples
modèles WAZ-1 et WAZ-2,
pour eau froide**

Les compteurs WATEAU modèles WAZ-1 et WAZ-2 pour eau froide, sont construits selon les critères suivants :

- les totalisateurs sont les mêmes quel que soit le débit nominal des compteurs,
- les mesureurs ont une taille croissante avec le débit nominal du compteur.

Le réglage de ces appareils est effectué à l'aide d'une vis faisant varier la section du passage de l'eau dans un canal de dérivation entre l'entrée et la sortie du compteur.

1) INSCRIPTIONS

(dessin n° 5530)

Toutes les inscriptions réglementaires figurent sur le cadran à l'exception :

- des deux flèches indiquant le sens de circulation de l'eau et qui sont apposées sur la bêche,
- l'année de fabrication et le numéro individuel de fabrication qui sont apposés sur la bague de fermeture.

2) SCELLEMENT

(dessin n° 5530)

Le scellement est réalisé par fil perlé et plomb pincé interdisant le démontage de la bague de fermeture et l'accès à la vis de réglage. Le plomb pincé porte les deux marques de vérification primitive C.E.E.

3) CARACTERISTIQUES DIMENSIONNELLES

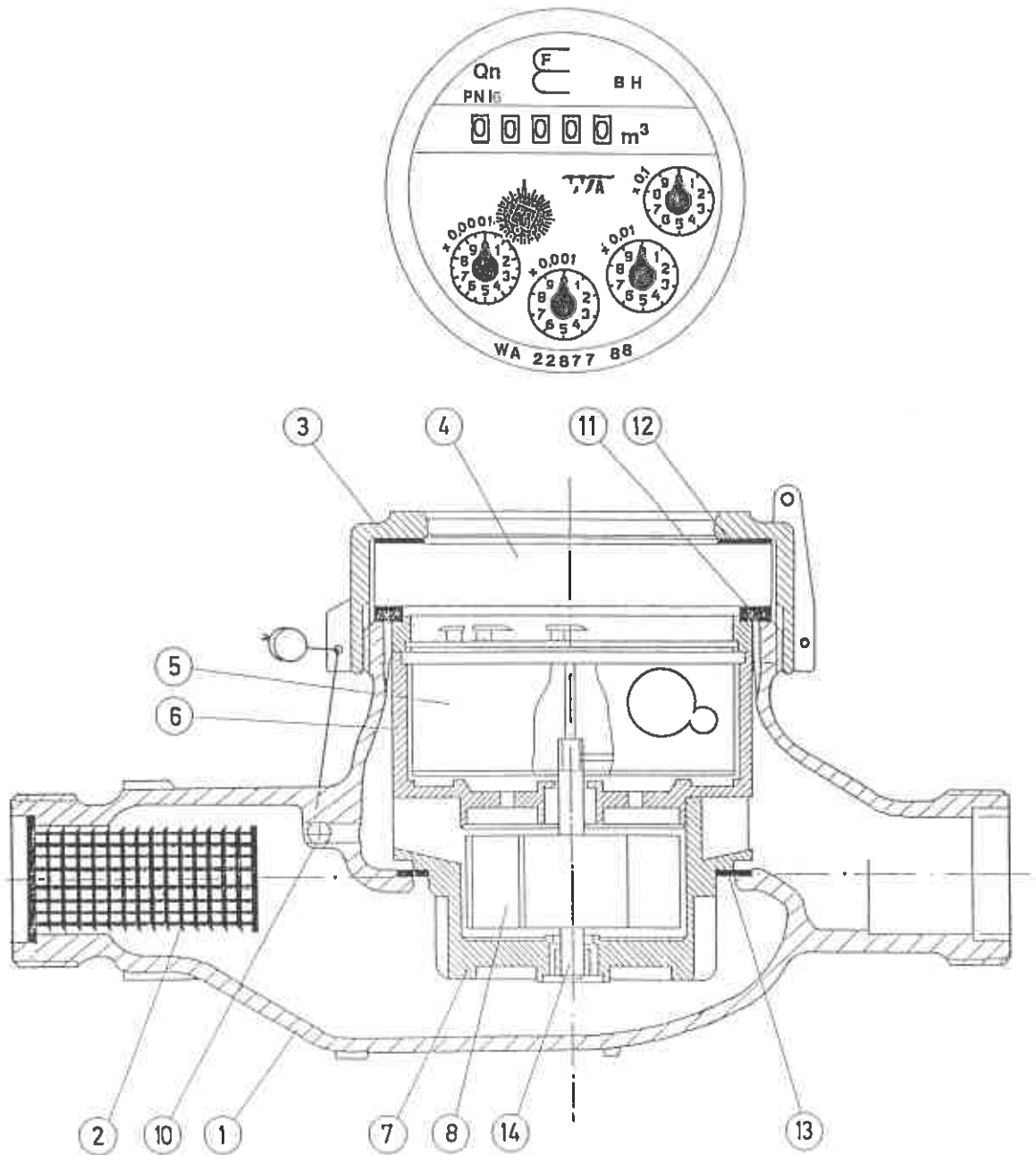
| | | | | | | |
|-----------------------------------|-----|-----|-----|--------|-----|----------|
| Débit nominal (m ³ /h) | 1,5 | 2,5 | 3,5 | 5 et 6 | 10 | 15 |
| Longueur (mm) | 170 | 190 | 260 | 260 | 300 | 300 |
| Diamètre des orifices (mm) | 15 | 20 | 25 | 30 | 40 | 50 ou 65 |



■ N° 5530

COMPTEURS WATEAU A JETS MULTIPLES WAZ-1 ET WAZ-2 POUR EAU FROIDE

Coupe - Vue du totalisateur



| N° | DESIGNATION | N° | DESIGNATION |
|----|------------------------|----|---------------------|
| 1 | Corps | 8 | Turbine |
| 2 | Filtre | 9 | Axe de turbine |
| 3 | Boque de serrage | 10 | Vis de réglage |
| 4 | Hublot | 11 | Joint d'étanchéité |
| 5 | Totalisateur | 12 | Joint de glissement |
| 6 | Carter du totalisateur | 13 | Joint d'étanchéité |
| 7 | Boîte de distribution | 14 | Pivot |