

CERTIFICAT D'APPROBATION C.E.E. DE MODELES
N° 91.00.354.002.0 DU 5 SEPTEMBRE 1991

Compteurs de volume de gaz à turbine SCHLUMBERGER modèle NM de désignations G100 à G650 et modèle FLUXI NM de désignation G1000 à G4000

LE PRESENT CERTIFICAT EST ETABLI EN APPLICATION DE LA DIRECTIVE 71/316/C.E.E. DU 26 JUILLET 1971 MODIFIEE, RELATIVE AUX DISPOSITIONS COMMUNES AUX INSTRUMENTS DE MESURAGE ET AUX METHODES DE CONTROLE METROLOGIQUE, DE LA DIRECTIVE 71/318/C.E.E. DU 26 JUILLET 1971 MODIFIEE, RELATIVE AUX COMPTEURS DE VOLUME DE GAZ, DU DECRET N° 73-788 DU 4 AOUT 1973 MODIFIE, RELATIF A L'APPLICATION DES PRESCRIPTIONS DE LA COMMUNAUTE ECONOMIQUE EUROPEENNE RELATIVES AUX DISPOSITIONS COMMUNES AUX INSTRUMENTS DE MESURAGE ET AUX METHODES DE CONTROLE METROLOGIQUE, DU DECRET N° 73-789 DU 4 AOUT 1973 RELATIF A L'APPLICATION DES PRESCRIPTIONS DE LA COMMUNAUTE ECONOMIQUE EUROPEENNE AU CONTROLE DES COMPTEURS DE VOLUME DE GAZ ET DU DECRET N° 72-866 DU 6 SEPTEMBRE 1972 REGLEMENTANT LA CATEGORIE D'INSTRUMENTS DE MESURAGE : COMPTEURS DE VOLUME DE GAZ.

FABRICANT

SCHLUMBERGER Industries, 420, rue d'Estienne d'Orves, BP 34, 92704 Colombes Cedex.

OBJET

Le présent certificat complète le certificat n° 90.0.01.354.9.0 du 5 mars 1990 (1) relatif aux compteurs de volume de gaz à turbine SCHLUMBERGER modèle NM de désignations G100 à G650 et modèles FLUXI NM de désignations G1000 à G4000.

CARACTERISTIQUES

Les compteurs de volume de gaz à turbine SCHLUMBERGER modèle NM de désignations G100 à G650 et modèles FLUXI NM de désignation G1000 à G4000 faisant l'objet du présent

certificat diffèrent des modèles approuvés par le certificat cité en objet par le boîtier du totalisateur.

La modification consiste en l'intégration des émetteurs BF et HF au boîtier du totalisateur. Ce qui conduit à la suppression des axes de sorties mécaniques et à une modification du boîtier.

L'émetteur BF est double et existe sur tous les modèles.

L'émetteur HF est en option.

La prise d'information relative à cet émetteur s'effectuant en amont des roues de réglage du compteur, la valeur de l'impulsion HF est donc propre à chaque instrument.

SCELLEMENTS

Les compteurs de volume de gaz SCHLUMBERGER modèles NM et FLUXI NM faisant l'objet du présent certificat peuvent être scellés de deux façons différentes :

– deux vis plombées en diagonale sur le boîtier du totalisateur,

ou

– deux vis percées reliées par un fil perlé comportant un plomb de scellement.

INSCRIPTIONS REGLEMENTAIRES

Il n'y a plus lieu de faire figurer, sur la plaque d'identification des instruments concernés par le présent certificat, les caractéristiques des arbres moteurs, ces derniers étant supprimés.

(1) Revue de Métrologie, avril 1990, page 475.

Les valeurs des impulsions HF et BF sont précisées sur la plaque d'identification sous la forme :

1 imp BF $\hat{=}$...,
1 imp HF $\hat{=}$

Le signe d'approbation C.E.E. de modèles figurant sur la plaque d'identification des instruments concernés par le présent certificat, est identique à celui fixé par le certificat cité en objet.

VALIDITE

La validité du présent certificat est identique à celle du certificat cité en objet.

ANNEXES

Schéma n° 5546-1.
Plans de scellement n° 5546-2.
Plaque d'identification n° 5546-3.

POUR LE MINISTRE EMPÊCHE :

LE DIRECTEUR DE L'ACTION REGIONALE
ET DE LA PETITE ET MOYENNE INDUSTRIE,

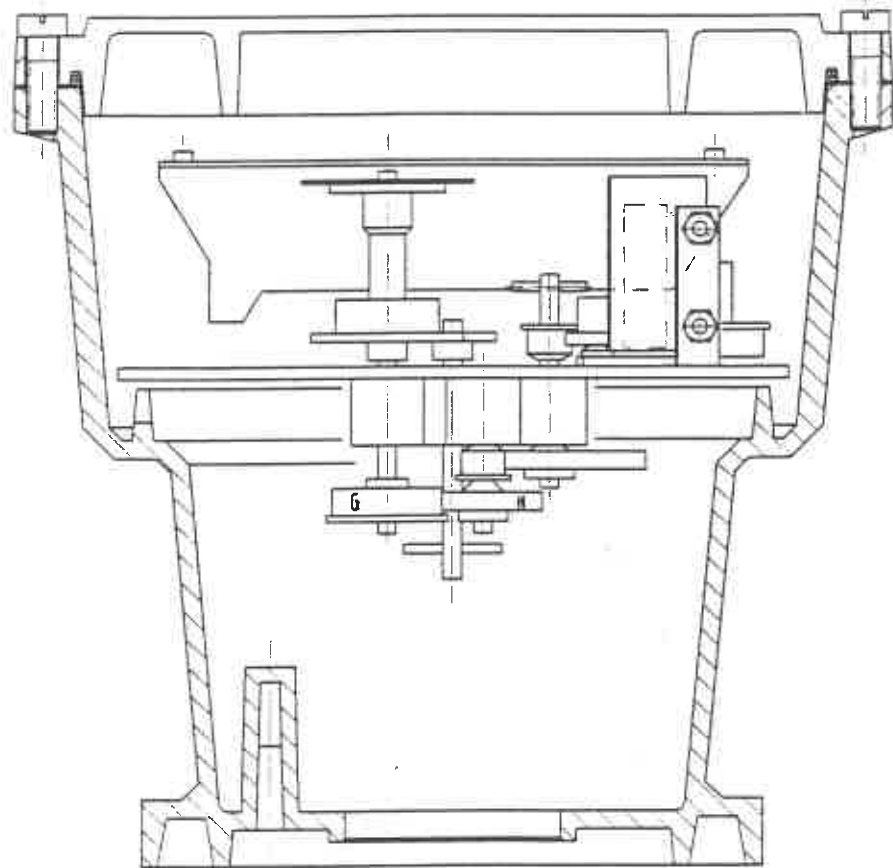
M. GERENTE



■ N° 5546-1

COMPTEURS DE VOLUME DE GAZ A TURBINE SCHLUMBERGER NM DE DESIGNATIONS G100 A G650
ET FLUXI NM DE DESIGNATION G1000 A G4000

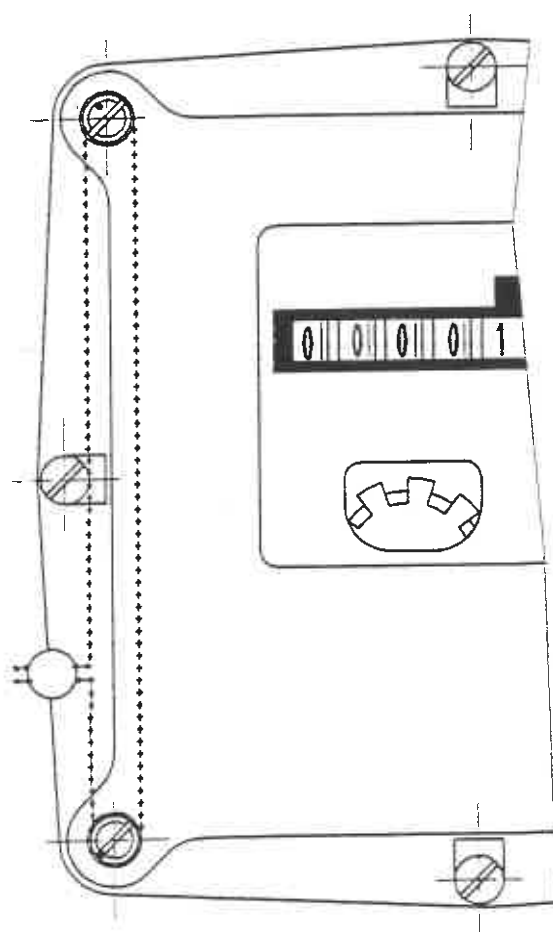
Schéma du boîtier



■ N° 5546-2

COMPTEURS DE VOLUME DE GAZ A TURBINE SCHLUMBERGER NM DE DESIGNATIONS G100 A G650
ET FLUXI NM DE DESIGNATION G1000 A G4000

Plan de scellement





■ N° 5546-3

**COMPTEURS DE VOLUME DE GAZ A TURBINE SCHLUMBERGER NM DE DESIGNATIONS G100 A G650
ET FLUXI NM DE DESIGNATION G1000 A G4000**

Plan de scellement et plaque d'identification

